

# Návod na uvedení mikroskopů do provozu

## 1. Úvod

Vážený zákazníku! Děkujeme, že jste nakoupili v TME! S dbalostí o životní prostředí Vám poskytujeme tento zkrácený návod k obsluze. Prosíme, abyste si jej před zahájením práce se zařízením pozorně přečetli.

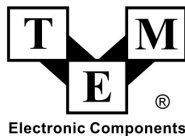
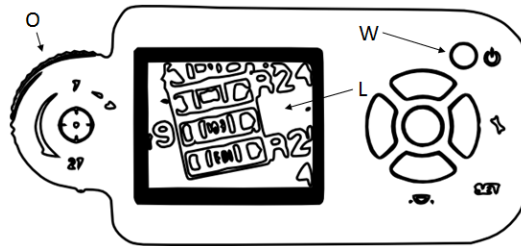
Podívejte se na [www.tme.eu](http://www.tme.eu).

Obrázky umístěné v tomto zkráceném návodu jsou ilustrační a mohou se lišit od skutečného vzhledu předmětu. To ale nemění jejich základní vlastnosti.

## 2. Určení

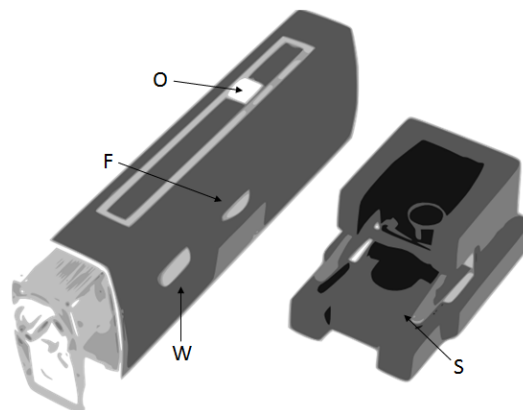
Zařízení určené k pozorování malých objektů, obvykle pouhým okem neviditelných.

## 3. Příprava k práci a používání



TME Czech Republic, s.r.o.

Hornopolská 3308/40, 702 00 Moravská Ostrava a Přívoz, Česká republika  
IČ: 27789021, DIČ: CZ27789021, Společnost je zapsána v obchodním  
rejstříku vedeném u Krajského soudu v Ostravě, oddíl C, vložka 51844  
Základní kapitál: 1 000 000,- Kč



F - ostření

L - LCD zobrazovač

O - optický zoom

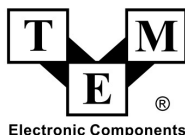
S - základna s úchytkami pozorovaných objektů

W - vypínač napájení

- Stolní mikroskop postavte stabilně na rovnou plochu.
- Zapojte napájecí kabel do příslušné zásuvky, je-li taková na zařízení
- Umístěte mikroskopický preparát do držáku, je-li jím mikroskop vybaven.
- Pomocí tlačítka zapněte napájení.
- Nastavte zvětšení a zaostření a pozorujte objekt přes okulár stolního mikroskopu nebo na zobrazovači ručního mikroskopu.

#### 4. Bezpečnostní opatření

- Po ukončení práce zkoumaný objekt vždy vyjměte.
- V případě elektrických mikroskopů vždy odpojte napájecí kabel.
- Mikroskop používejte pouze na suchém místě.
- V případě použití mikroskopu na prosluněném místě dbejte zvláštní opatrnosti, aby nedošlo k poškození optických prvků mikroskopu nebo zraku.
- Kovové povrchy mikroskopu lze čistit lehce navlhčeným hadříkem.
- Optické prvky čistěte pouze suchým a velmi měkkým hadříkem (z mikrovlákna).
- Prach odstraňujte pomocí měkkého štětečku.
- Kryt mikroskopu nerozebírejte!



TME Czech Republic, s.r.o.

Hornopolská 3308/40, 702 00 Moravská Ostrava a Přívoz, Česká republika  
 IČ: 27789021, DIČ: CZ27789021, Společnost je zapsána v obchodním  
 rejstříku vedeném u Krajského soudu v Ostravě, oddíl C, vložka 51844  
 Základní kapitál: 1 000 000,- Kč