

# OPT-24DC/ 24DC/ 2 - Miniaturowy przekaźnik półprzewodnikowy

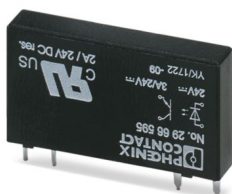


2966595

<https://www.phoenixcontact.com/pl/produkty/2966595>

Dane zawarte w tym dokumencie PDF zostały wygenerowane z naszego katalogu online. Kompletne dane znajdują się w dokumentacji użytkownika. Obowiązują ogólne warunki użytkowania dla materiałów pobieranych.

Wtykowy miniaturowy przekaźnik półprzewodnikowy, przekaźnik półprzewodnikowy mocy, 1 zestyk zwierny, wejście: 24 V DC, wyjście: 3 ... 33 V DC/ 3 A



## Korzyści

- Odporny na drgania i uderzenia,
- Szczelność RT III (odporność na czyszczenie)
- Odporny na zużycie i trwały
- Lutowane na płytce drukowanej
- Moc łączeniowa do 24 V DC/ 3 A

## Dane handlowe

Numer artykułu	2966595
Jednostka opakowania	10 Szt.
Minimalne zamówienie	10 Szt.
Klucz sprzedaży	CK61F2
Klucz produktu	CK61F2
Strona katalogu	Strona 286 (C-5-2019)
GTIN	4017918130947
Waga jednej sztuki (z opakowaniem)	5,29 g
Waga jednej sztuki (bez opakowania)	5,2 g
Numer taryfy celnej	85364190
Kraj pochodzenia	HU

# OPT-24DC/ 24DC/ 2 - Miniaturowy przekaźnik półprzewodnikowy



2966595

<https://www.phoenixcontact.com/pl/produkty/2966595>

## Dane techniczne

### Właściwości produktu

Typ produktu	Pojedyncze przekaźniki półprzewodnikowe
Rodzaj pracy	100 % współczynnik pracy

### Właściwości izolacji

Izolacja	Izolacja podstawowa
----------	---------------------

### Właściwości izolacji: Normy / przepisy

Izolacja	Izolacja podstawowa
Kategoria przepięciowa	III
Stopień zanieczyszczenia	2

### Parametry elektryczne

Maksymalna utrata mocy w warunkach znamionowych	0,17 W
Napięcie pobiercze (Wejście/wyjście)	2,5 kV (50 Hz, 1 min., wejście/wyjście)

### Dane wejściowe

Znamionowe napięcie wejścia $U_N$	24 V DC
zakres napięć wejściowych odniesiony do $U_N$	0,8 ... 1,2
Zakres napięcia wejściowego	19,2 V DC ... 28,8 V DC
Próg łączeniowy "0"-napięcie sygnału	$\leq 10$ V
Próg łączeniowy "1"-napięcie sygnału	$\geq 16$ V
Typowy prąd wejścia dla $U_N$	7 mA
Czas załączania typowo	20 $\mu$ s (Przy $U_N$ )
Typowy czas wyłączenia	300 $\mu$ s (Przy $U_N$ )
Częstotliwość przenoszenia	300 Hz

### Dane wyjściowe

Rodzaj zestyku	1 zestyk zwierny
Rodzaj wyjścia cyfrowego	elektroniczne
Zakres napięcia wyjściowego	3 V DC ... 33 V DC
Obciążalność prądowa trwała zestyku	3 A (patrz: krzywa zmniejszania obciążalności)
prąd załączalny maksymalny	15 A (10 ms)
Spadek napięcia przy maks. granicznym prądzie długotrwałym	$\leq 150$ mV
Obwód wyjściowy	Połączenie 2-przewodowe bez podłączenia do masy
Układ ochronny	Zabezpieczenie przed pomyleniem biegunów Ochrona przed przepięciami

### Wymiary

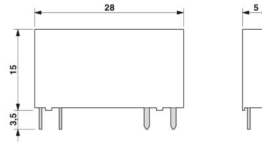
# OPT-24DC/ 24DC/ 2 - Miniaturowy przekaźnik półprzewodnikowy



2966595

<https://www.phoenixcontact.com/pl/produkty/2966595>

## Rysunek wymiarowy



Szerokość	5 mm
Wysokość	28 mm
Głębokość	15 mm

## Dane materiału

Kolor	czarny (RAL 9005)
-------	-------------------

## Warunki środowiskowe i żywotność

### Warunki otoczenia

Stopień ochrony	RT III
Temperatura otoczenia (praca)	-25 °C ... 60 °C
Temperatura otoczenia (składowanie/transport)	-25 °C ... 70 °C

## Dopuszczenia

### Test korozji przy przepływie gazu

Oznaczenie	ISA-S71.04. G3 Harsh Group
	EN 60068-2-60

## Normy i przepisy

### Normy / przepisy

Normy/przepisy	IEC 60664
	EN 50178

## Montaż

Informacja montażowa	obok siebie bez odstępu
Pozycja montażu	dowolna

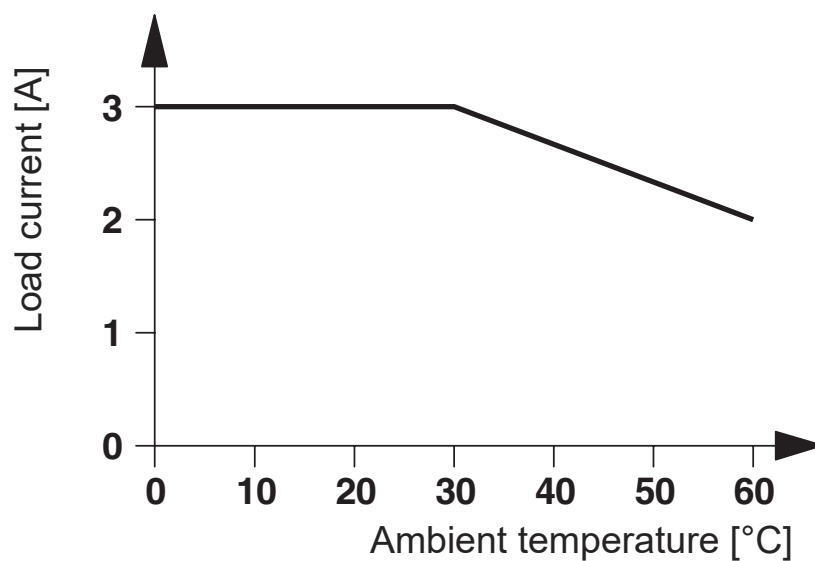
# OPT-24DC/ 24DC/ 2 - Miniaturowy przekaźnik półprzewodnikowy

2966595

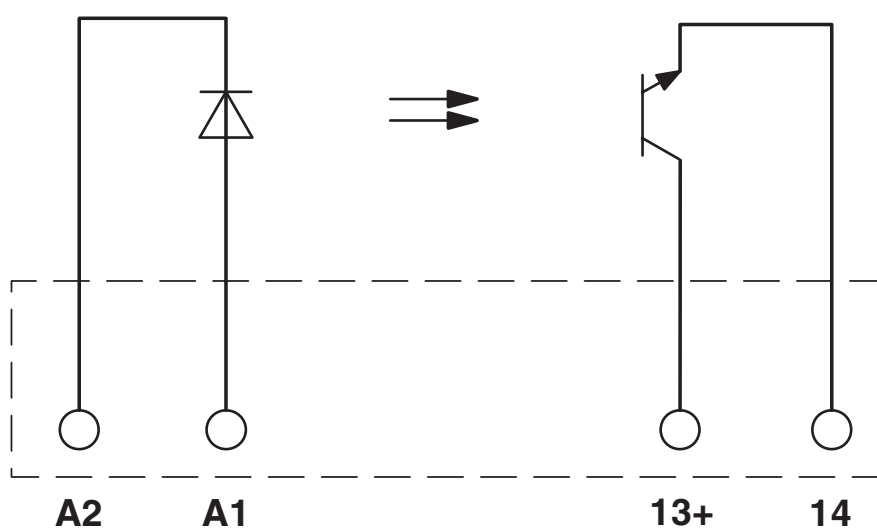
<https://www.phoenixcontact.com/pl/produkty/2966595>

## Rysunki

Wykres



Schemat

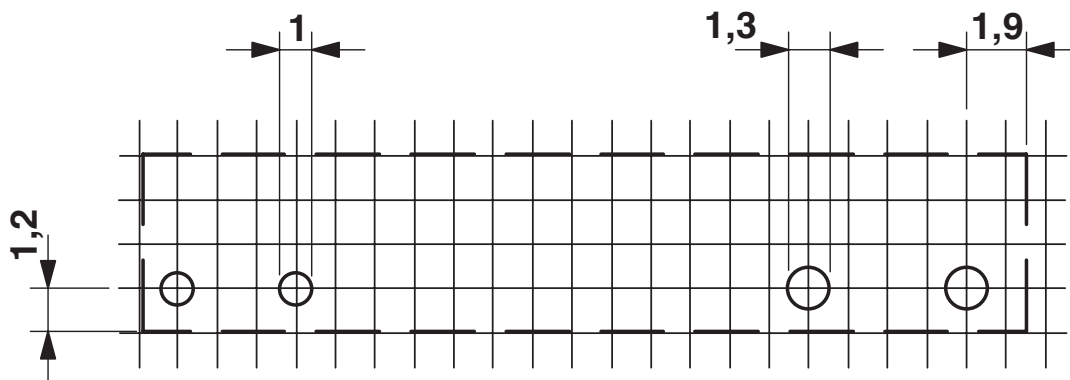


# OPT-24DC/ 24DC/ 2 - Miniaturowy przekaźnik półprzewodnikowy

2966595

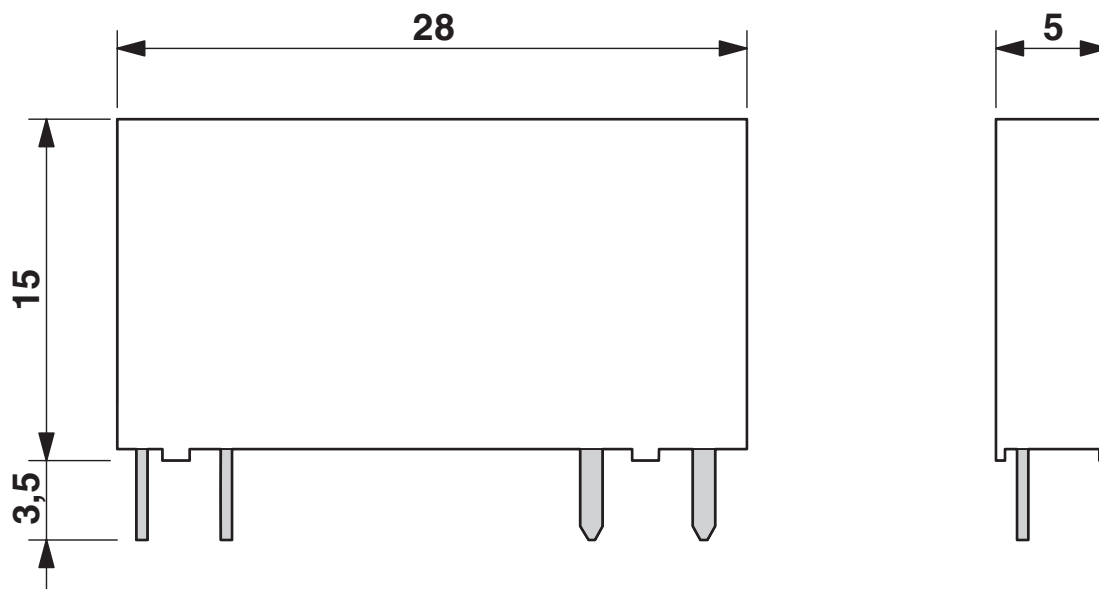
<https://www.phoenixcontact.com/pl/produkty/2966595>

## Otworowanie/geometria płytek lutowniczych



a = raster 1,25 mm i 1,27 mm

Rysunek wymiarowy



# OPT-24DC/ 24DC/ 2 - Miniaturowy przekaźnik półprzewodnikowy



2966595

<https://www.phoenixcontact.com/pl/produkty/2966595>

## Dopuszczenia

🔗 To download certificates, visit the product detail page: <https://www.phoenixcontact.com/pl/produkty/2966595>



**cUL Recognized**  
ID dopuszczenia: FILE E 195083



**UL Recognized**  
ID dopuszczenia: FILE E 195083



**EAC**  
ID dopuszczenia: TR\_TS\_D\_00573\_c



**UL Recognized**  
ID dopuszczenia: FILE E 195083



**cUL Recognized**  
ID dopuszczenia: FILE E 195083



**GL**  
ID dopuszczenia: 46016-03 HH

# OPT-24DC/ 24DC/ 2 - Miniaturowy przekaźnik półprzewodnikowy



2966595

<https://www.phoenixcontact.com/pl/produkty/2966595>

## Klasyfikacje

### ECLASS

ECLASS-11.0	27371604
ECLASS-12.0	27371604
ECLASS-13.0	27371604

### ETIM

ETIM 9.0	EC001504
----------	----------

### UNSPSC

UNSPSC 21.0	39122300
-------------	----------

# OPT-24DC/ 24DC/ 2 - Miniaturowy przekaźnik półprzewodnikowy



2966595

<https://www.phoenixcontact.com/pl/produkty/2966595>

## Environmental product compliance

China RoHS

Okres użytkowania zgodnie z przeznaczeniem: nieograniczony = EFUP-e

Brak substancji niebezpiecznych powyżej wartości progowych

# OPT-24DC/ 24DC/ 2 - Miniaturowy przekaźnik półprzewodnikowy

2966595

<https://www.phoenixcontact.com/pl/produkty/2966595>

## Konieczne akcesoria

### PLC-BPT- 24DC/21 - Gniazdo przekaźnikowe

2900445

<https://www.phoenixcontact.com/pl/produkty/2900445>



Złącza gniazdowa PLC 6,2 mm z przyłączami Push-in, bez przekaźnika elektromechanicznego lub półprzewodnikowego, do montażu na szynie nośnej NS 35/7,5, 1 zestaw przełączny, napięcie wejściowe: 24 V DC

### PLC-BPT- 24DC/ 1/SEN - Gniazdo przekaźnikowe

2900262

<https://www.phoenixcontact.com/pl/produkty/2900262>



Złącza gniazdowa PLC 6,2 mm do funkcji wejściowych z przyłączami Push-in, bez przekaźnika elektromechanicznego lub półprzewodnikowego, do montażu na szynie nośnej NS 35/7,5, z rozdzielaczem napięcia zasilającego czujniki (BB), 1 zestaw zwierny, napięcie wejściowe: 24 V DC

# OPT-24DC/ 24DC/ 2 - Miniaturowy przekaźnik półprzewodnikowy

2966595

<https://www.phoenixcontact.com/pl/produkty/2966595>

## PLC-BSC- 24DC/ 1/SEN - Gniazdo przekaźnikowe

2966061

<https://www.phoenixcontact.com/pl/produkty/2966061>



Złączka gniazdowa PLC 6,2 mm dla funkcji wejść z połączeniem śrubowym, bez przekaźników elektromechanicznych lub półprzewodnikowych, do montażu na szynie nośnej NS 35/7,5, z rozdziałem napięcia zasilającego czujnika (BB), 1 zestyk zwierny, napięcie wejściowe 24 V DC

## PLC-BPT- 24DC/ 1/ACT - Gniazdo przekaźnikowe

2900449

<https://www.phoenixcontact.com/pl/produkty/2900449>



Złączka gniazdowa PLC 6,2 mm do funkcji wyjściowych, z przyłączami Push-in, bez przekaźnika elektromechanicznego lub półprzewodnikowego, do montażu na szynie nośnej NS 35/7,5, z przyłączem przewodów powrotnych obciążenia (BB), 1 zestyk zwierny, napięcie wejściowe: 24 V DC

# OPT-24DC/ 24DC/ 2 - Miniaturowy przekaźnik półprzewodnikowy

2966595

<https://www.phoenixcontact.com/pl/produkty/2966595>

## PLC-BSC- 24DC/ 1/ACT - Gniazdo przekaźnikowe

2966058

<https://www.phoenixcontact.com/pl/produkty/2966058>



Złączka gniazdowa PLC 6,2 mm dla funkcji wyjść z połączeniem śrubowym, bez przekaźników elektromechanicznych lub półprzewodnikowych, do montażu na szynie nośnej NS 35/7,5, z przyłączem przewodów powrotnych obciążenia (BB), 1 zestyk zwierny, napięcie wejściowe 24 V DC

## PLC-BPT- 24UC/ 1/ACT - Gniazdo przekaźnikowe

2900450

<https://www.phoenixcontact.com/pl/produkty/2900450>



Złączka gniazdowa PLC 6,2 mm do funkcji wyjściowych, z przyłączami Push-in, bez przekaźnika elektromechanicznego lub półprzewodnikowego, do montażu na szynie nośnej NS 35/7,5, z przyłączem przewodów powrotnych obciążenia (BB), 1 zestyk zwierny, napięcie wejściowe: 24 V AC/DC

# OPT-24DC/ 24DC/ 2 - Miniaturowy przekaźnik półprzewodnikowy

2966595

<https://www.phoenixcontact.com/pl/produkty/2966595>

## PLC-BSC- 24UC/ 1/ACT - Gniazdo przekaźnikowe

2982799

<https://www.phoenixcontact.com/pl/produkty/2982799>



Złączka gniazdowa PLC 6,2 mm do funkcji wyjściowych, z połączeniem śrubowym, bez przekaźnika elektromechanicznego lub półprzewodnikowego, do montażu na szynie nośnej NS 35/7,5, z przyłączem przewodów powrotnych obciążenia (BB), 1 zestyk zwierny, napięcie wejściowe: 24 V AC/DC

## PLC-BSC- 24DC/21/SO46 - Gniazdo przekaźnikowe

2980458

<https://www.phoenixcontact.com/pl/produkty/2980458>



Złączka gniazdowa PLC 6,2 mm do ochrony przed prądami lub napięciami zakłócającymi po stronie sterowania z połączeniem śrubowym, bez przekaźników elektromechanicznych lub półprzewodnikowych, do montażu na szynie nośnej NS 35/7,5, ze zwiększonym poborem prądu wejściowego, 1 zestyk przelączny, napięcie wejściowe 24 V DC

# OPT-24DC/ 24DC/ 2 - Miniaturowy przekaźnik półprzewodnikowy



2966595

<https://www.phoenixcontact.com/pl/produkty/2966595>

## RIF-0-BPT/1 - Gniazdo przekaźnikowe

2901873

<https://www.phoenixcontact.com/pl/produkty/2901873>



Gniazdo przekaźnika RIF-0..., do miniaturowych przekaźników mocy z 1 stykiem rozłącznym lub przekaźników półprzewodnikowych tej samej konstrukcji, złącze push-in, do montażu na NS 35/7,5

## RIF-0-BSC/ 1 - Gniazdo przekaźnikowe

2901872

<https://www.phoenixcontact.com/pl/produkty/2901872>



Gniazdo przekaźnikowe RIF-0..., do miniaturowych przekaźników mocy z 1 zestykiem zwiernym lub przekaźników półprzewodnikowych o takiej samej konstrukcji, przyłącze śrubowe, do montażu na szynie NS 35/7,5

Phoenix Contact 2024 © - Wszelkie prawa zastrzeżone

<https://www.phoenixcontact.com>

PHOENIX CONTACT Sp. z o.o.

ul. Bierutowska 57-59, Budynek nr 3/A

51-317 Wrocław

71/ 39 80 410

[pxcpl@phoenixcontact.pl](mailto:pxcpl@phoenixcontact.pl)