

POLAM-ELTA Sp. z o.o.

DIODY LED

LAMPKI KONTROLNE LED

www.polamelta.com

e-mail: polamelta@polamelta.com.pl

Al. Jerozolimskie 202

02-486 Warszawa, POLSKA

tel. 22-837-22-07

fax 22-207-24-28



**DEKLARACJA ZGODNOŚCI
NR 03/07/2018**

Producent: POLAM-ELTA Sp. z o.o.
Al. Jerozolimskie 202
02-486 Warszawa

Nr KRS: 0000190790
REGON: 001416903

Deklarujemy z pełną odpowiedzialnością, że produkowane przez nas **diodowe lampki sygnalizacyjne ϕ 20:**

LB , LG , LO , LR , LY , LW , LRG , LRY , LGY , LRGB , LRGY (parametry zgodne z danymi katalogowymi) spełniają wymagania stawiane przez:

1. Dyrektywę: Niskonapięciowe wyroby elektryczne
(ang. Low Voltage Directive)

LVD 2014/35/UE

2. Normy (w częściach odnoszących się do wyrobu):

- PN EN 612 36:2002 Prace pod napięciem – wskaźniki dwubiegunowe Nm
- PN-E-90500-1:2001 Przewody o izolacji polwinitowej 450/750
- PN – 80/E-85050 żarówki miniaturowe ogólnego zastosowania
- PN-EN 983:2000 żarówki miniaturowe

Oznaczenie roku, w którym naniesiono znak CE: 07

Warszawa 09-07-2018

.....
Miejsce i data wystawienia

PREZES ZARZĄDU

Ireneusz Tonder

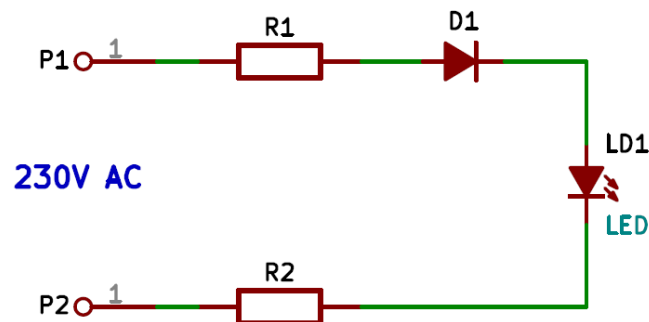
.....
*Nazwisko, stanowisko i podpis
osoby upoważnionej*

1. Opis wyrobu :

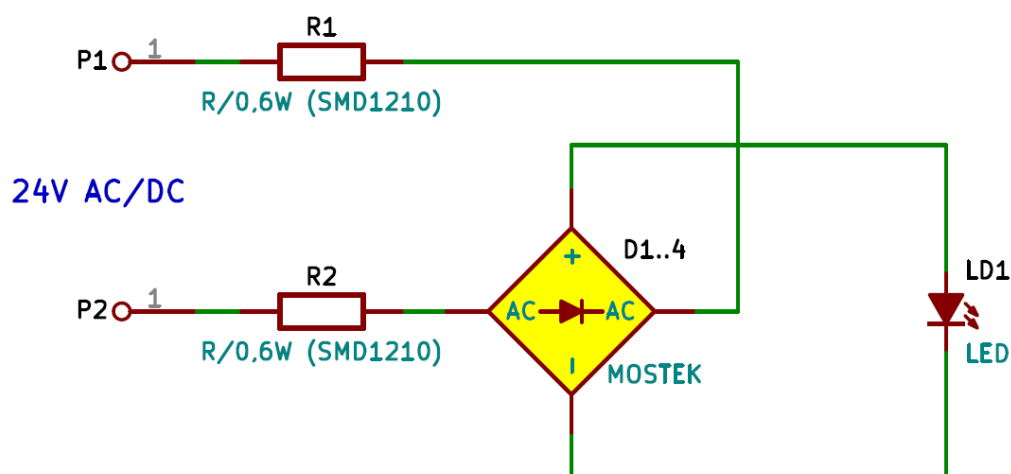
Deklaracja dotyczy diodowych lampek sygnalizacyjnych produkowanych na szereg napięć z przedziału 24V-AC – 400V-AC (24V; 30V; 48V; 60V; 110-130V; 230V; 400V) oraz 24V-DC – 220V-DC (24V; 30V; 48V; 60V; 110-130V; 220V). Lampki przeznaczone są do stosowania w wyposażeniu urządzeń elektrycznych .

2. Dokumentacja techniczna :

Wszystkie lampki sygnalizacyjne oparte są na układzie elektrycznym :
prostownik jednopółkowy



prostownik dwupółkowy



Elementy obudów wykonane są z tworzywa ABS. Połączenia elektryczne wykonane są na laminacie szklano-epoksydowym grubości 1 mm. Przewód zasilający LGY0.5 o przekroju 0,5mm² 450V / 750V lub konektory j 2.8. Długość przewodów w standardzie wynosi 30 cm. Możliwa jest również dowolna długość przewodów w zakresie 0,05 – 10 m. na specjalne zamówienie. Poziom szczelności lampki: IP40. Temperatura otoczenia: -40°C do +70°C.

Dla napięcia 230V-AC pobór mocy wynosi 0,8 W, dla 24V-AC/DC wynosi 0,5 W.

LAMPKI KONTROLNE LED $\phi 20$



Parametry techniczne lampek (230V-AC)

kolor	światłość (mcd)	długość fali (nm)	moc
czerwona standard [R] mat	300-320	630	0,8 W
czerwona super [R] mat	2800-3000	628	0,8 W
zielona [G] mat	200-220	530	0,8 W
żółta [Y] mat	180-200	590	0,8 W
pomarańczowa [O] mat	300-320	610	0,8 W
niebieska [B] mat	100-120	470	0,8 W
biała [W] mat	350-400	3000 K	0,8 W

mat : $201/2 = 180^{\circ}$, P = 0,8 W

Parametry techniczne lampek (24V-AC/DC)

kolor	światłość (mcd)	długość fali (nm)	moc
czerwona standard [R] mat	1200-1500	630	0,5 W
czerwona super [R] mat	5000-6000	628	0,5 W
zielona [G] mat	1000-1100	530	0,5 W
żółta [Y] mat	1000-1200	590	0,5 W
pomarańczowa [O] mat	1200-1500	610	0,5 W
niebieska [B] mat	400-500	470	0,5 W
biała [W] mat	1500-1800	3000 K	0,5 W

mat : $201/2 = 180^{\circ}$, P = 0,5 W

Data aktualizacji : 02-01-2019