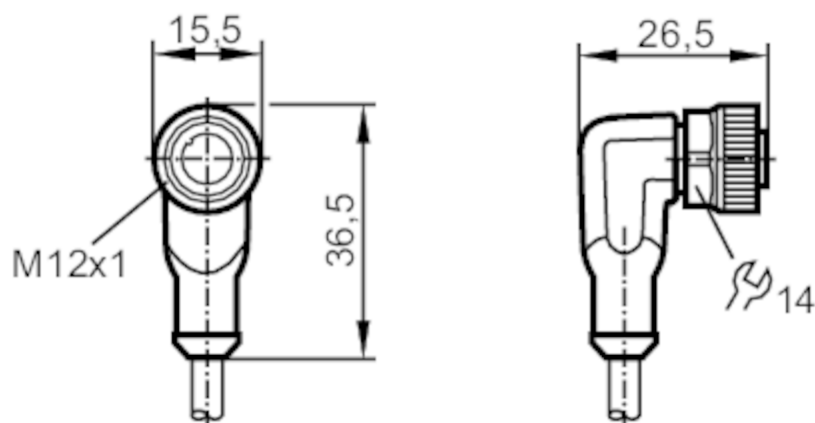




Przewód z gniazdem

ADOAH030ZDB0005E03



Aplikacja

| | |
|---------------|---|
| Konstrukcja | bezsilikonowy; styki pozłacane; możliwość stosowania z łańcuchami kablowymi |
| Bezsilikonowy | tak |

Dane elektryczne

| | |
|-------------------------------------|---------------------|
| Napięcie zasilania [V] | < 250 AC / < 300 DC |
| Klasa ochrony | II |
| Maks. całkowity prąd obciążenia [A] | 4 |

Warunki pracy

| | |
|--|---------------------|
| Temperatura otoczenia [°C] | -25...70 |
| Temperatura otoczenia (dla pracy w łańcuchach kablowych) [°C] | 5...70 |
| Temperatura składowania [°C] | -25...55 |
| Wilgotność przechowywania [%] | 10...100 |
| Inne warunki klimatyczne przechowywania zgodnie z podaną klasą | 1K22/ DIN 60721-3-1 |
| Ochrona | IP 65; IP 67 |

Dane mechaniczne

| | |
|-------------------|---|
| Waga [g] | 173,3 |
| Wymiary [mm] | 26,5 x 15,5 x 36,5 |
| Materiał | obudowa: TPU kolor pomarańczowy; uszczelnienie: FKM |
| Materiał nakrętki | mosiądz, niklowany |



Przewód z gniazdem

ADOAH030ZDB0005E03

| | | |
|---|--|--|
| Możliwość stosowania z łańcuchami kablowymi | tak | |
| Możliwość stosowania z łańcuchami kablowymi | Promień zgięcia przy zastosowaniu łańcucha kablowego | min. 10 x średnica kabla |
| | Prędkość przesuwu | max. 3,3 m/s dla długości poziomej drogi przesuwu 5 m i max. przyspieszenia 5 m/s ² |
| | Cykle zginania | 1 Mio. |
| | Odształcenie przy skręcaniu | ± 180 °/m |

Uwagi

Sztuk w opakowaniu

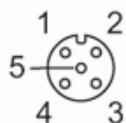
1 szt.

Połączenie elektryczne

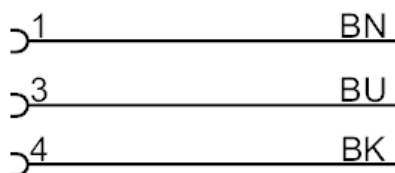
Przewód: 5 m, PVC, czarny, Ø 4,5 mm; 3 x 0,25 mm² (14 x Ø 0,15 mm)

Połączenie elektryczne - Gniazdo

Konektor: 1 x M12, kątowy; kodowanie: A; Nakrętka: mosiądz, niklowany; Styki: pozłacane; Moment dokręcający: 0,6...1,5 Nm



Podłączenie



Kolory żył :

BK = czarny
 BN = brązowy
 BU = niebieski