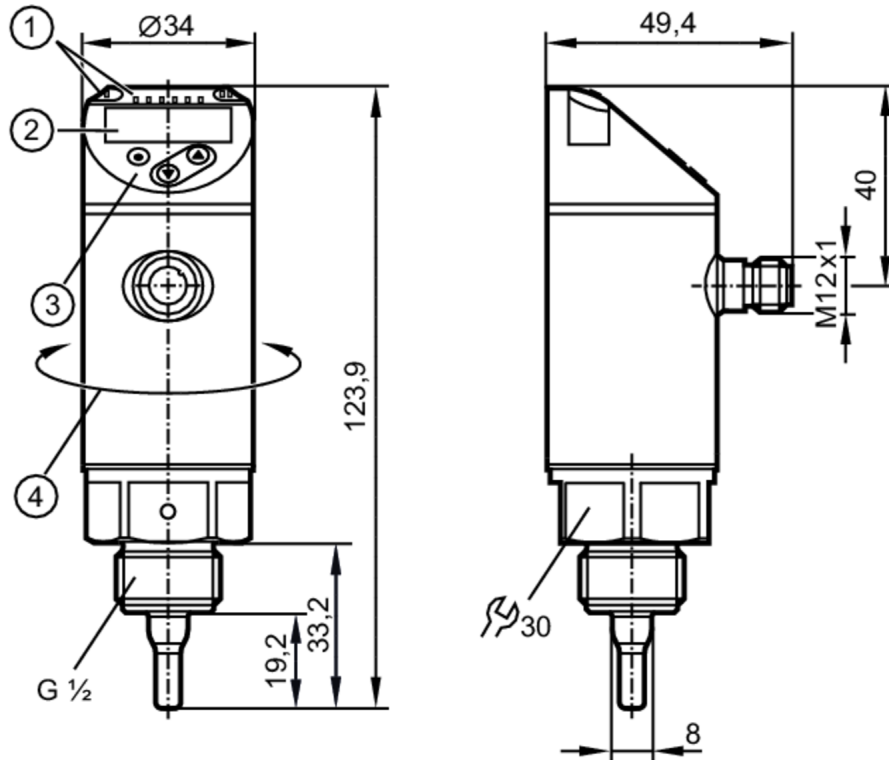


SA2004



Czujnik przepływu

SAR12XDB50KG/US-100



- 1 LEDs Jednostka wyświetlana
- I, II nieużywany
- 2 wyświetlacz alfanumeryczny 4-cyfrowy czerwony / zielony
- 3 przyciski do programowania
- 4 górna część obudowy może być obracana 345°



Cechy produktu

Liczba wejść i wyjść	Liczba wyjść analogowych: 2
Przyłącze procesowe	połączenie gwintowane G 1/2 gwint zewnętrzny

Aplikacja

Konstrukcja	styki połączane
Media	woda; roztwory glikolu; powietrze; oleje
Uwaga na temat mediów	oleje o niskiej lepkości: $\leq 40 \text{ mm}^2/\text{s}$ (40 °C) oleje o dużej lepkości: $> 40 \text{ mm}^2/\text{s}$ (40 °C)
Temperatura medium [°C]	-20...90
Wytrzymałość na ciśnienie [bar]	100
Wytrzymałość na ciśnienie [MPa]	10
MAWP (dla aplikacji zgodnych z CRN) [bar]	85

Dane elektryczne

Napięcie zasilania [V]	18...30 DC
Pobór prądu [mA]	< 100
Klasa ochrony	III

SA2004



Czujnik przepływu

SAR12XDB50KG/US-100

Zabezpieczenie przed odwrotną polaryzacją	tak
Czas rozruchu [s]	10
Zasada pomiaru	kalorymetryczna

Wejścia / wyjścia

Liczba wejść i wyjść	Liczba wyjść analogowych: 2
----------------------	-----------------------------

Wyjścia

Łączna liczba wyjść	2
Sygnał wyjściowy	sygnał analogowy
Liczba wyjść analogowych	2
Analogowe wyjście prądowe [mA]	4...20; (skalowany)
Maks. obciążenie [Ω]	350
Zabezpieczenie przed zwarciami	tak
Typ zabezpieczenia przed zwarciami	impulsowe
Zabezpieczenie przed przeciążeniem	tak

Zakres pomiaru / nastaw

Długość sondy L [mm]	19,2
Tryb pracy	relatywny; absolutnie płynne; absolutnie gazowe; (absolut.: zalecany pomiar odniesienia; Ustawienia fabryczne: relatywny)

Monitoring temperatury

Zakres pomiarowy [°C]	-20...90
Rozdzielczość [°C]	0,2
Wyjście analogowe / dolna wartość [°C]	-20...76
Wyjście analogowe / górna wartość [°C]	4...100
W krokach co [°C]	0,2

Media ciekłe - tryb bezwzględny

Zakres ustawień [m/s]	0,04...3
Najlepsza czułość [m/s]	0,04...3

Media ciekłe - tryb względny

Zakres ustawień [m/s]	0,04...6
Najlepsza czułość [m/s]	0,04...3

Gazy - tryb pracy absolutny "absolute"

Zakres ustawień [m/s]	0...100
Najlepsza czułość [m/s]	30...100

Gazy - tryb pracy względny "relative"

Zakres ustawień [m/s]	0...200
Najlepsza czułość [m/s]	30...100

Dokładność / odchylenie

Dryft temperatury [cm/s x 1/K]	0,003 m/s x 1/K (< 20 °C; > 70 °C)
Maks. gradient temperatury [K/min] medium	100



Czujnik przepływu

SAR12XDB50KG/US-100

Tryb bezwzględny pracy		
Powtarzalność	0,05 m/s; (woda; Przepływ: 0,05...3 m/s)	
Tryb względny pracy		
Dokładność	± (7 % MW + 2 % MEW); (do trybu relatywnego w zakresie maksymalnej czułości w następujących warunkach; woda: 20...70 °C; długość wlotu: 1,5 m; DN25 (DIN 2448); pozycja montażowa zgodnie z instrukcją; Dokładność, dla innych mediów i innego sposobu montażu, może być inna.)	
Powtarzalność	0,05 m/s; (woda; Przepływ: 0,05...3 m/s)	
Monitoring temperatury		
Dryft temperatury	± 0,005 K/°C	
Dokładność [K]	± 0,3 / ± 1; (woda; Przepływ: 0,3...3 m/s / powietrze; Przepływ: > 10 m/s)	
Czasy reakcji		
Czas reakcji [s]	0,5; (T09; woda; glikol: 0,8 s; powietrze: 7 s; olej: 1,8 s; każdy T09)	
Monitoring temperatury		
Odpowiedź dynamiczna T05 / T09 [s]	1,5 (T09); (woda; Przepływ: 0,3...3 m/s)	
Software / programowanie		
Możliwości parametryzacji	wybór medium; Tłumienie; funkcja uczenia; wyświetlacz może być obracany / wyłączany; standardowa jednostka pomiaru; kolor wartości procesu	
Warunki pracy		
Temperatura otoczenia [°C]	-40...80	
Temperatura składowania [°C]	-40...100	
Ochrona	IP 65; IP 67	
Testy / dopuszczenia		
EMC	DIN EN 60947-5-9	
Odporność na wstrząsy	DIN EN 60068-2-27	50 g (11 ms)
Odporność na wibracje	DIN EN 60068-2-6	20 g (10...2000 Hz)
MTTF [lata]	180	
Dopuszczenie UL	Dopuszczenie UL numer	I004
	Numer UL	E174189
Dane mechaniczne		
Waga [g]	296,5	
Obudowa	cylindryczna	
Wymiary [mm]	Ø 34 / L = 123,9	
Materiał	stal nierdzewna (1.4404 / 316L); stal nierdzewna (1.4310 / 301); PBT-GF20; PBT-GF30	
Materiały części w kontakcie z medium	stal nierdzewna (1.4404 / 316L); Uszczelka: FKM	
Przyłącze procesowe	połączenie gwintowane G 1/2 gwint zewnętrzny	
Średnica sondy [mm]	5	
Długość instalacyjna EL [mm]	19,2	
Wyświetlacze / elementy robocze		
Wyświetlacz	Jednostka wyświetlana	6 x LED, kolor zielony (% , m/s, l/min, m³/h, °C, 10³)
	Wartość mierzona	wyświetlacz alfanumeryczny, czerwony / zielony 4-cyfrowy

SA2004



Czujnik przepływu

SAR12XDB50KG/US-100

Uwagi

Uwagi

MW = Wielkość mierzona

MEW = Końcowa wartość zakresu pomiarowego

Sztuk w opakowaniu

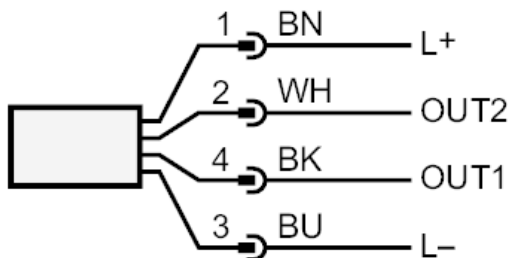
1 szt.

Połączenie elektryczne

Konektor: 1 x M12; kodowanie: A; Styki: pozłacane



Podłączenie



OUT1: wyjście analogowe Monitoring temperatury
OUT2: wyjście analogowe Monitoring przepływu

Kolory żył :

BK = czarny
BN = brązowy
BU = niebieski
WH = biały