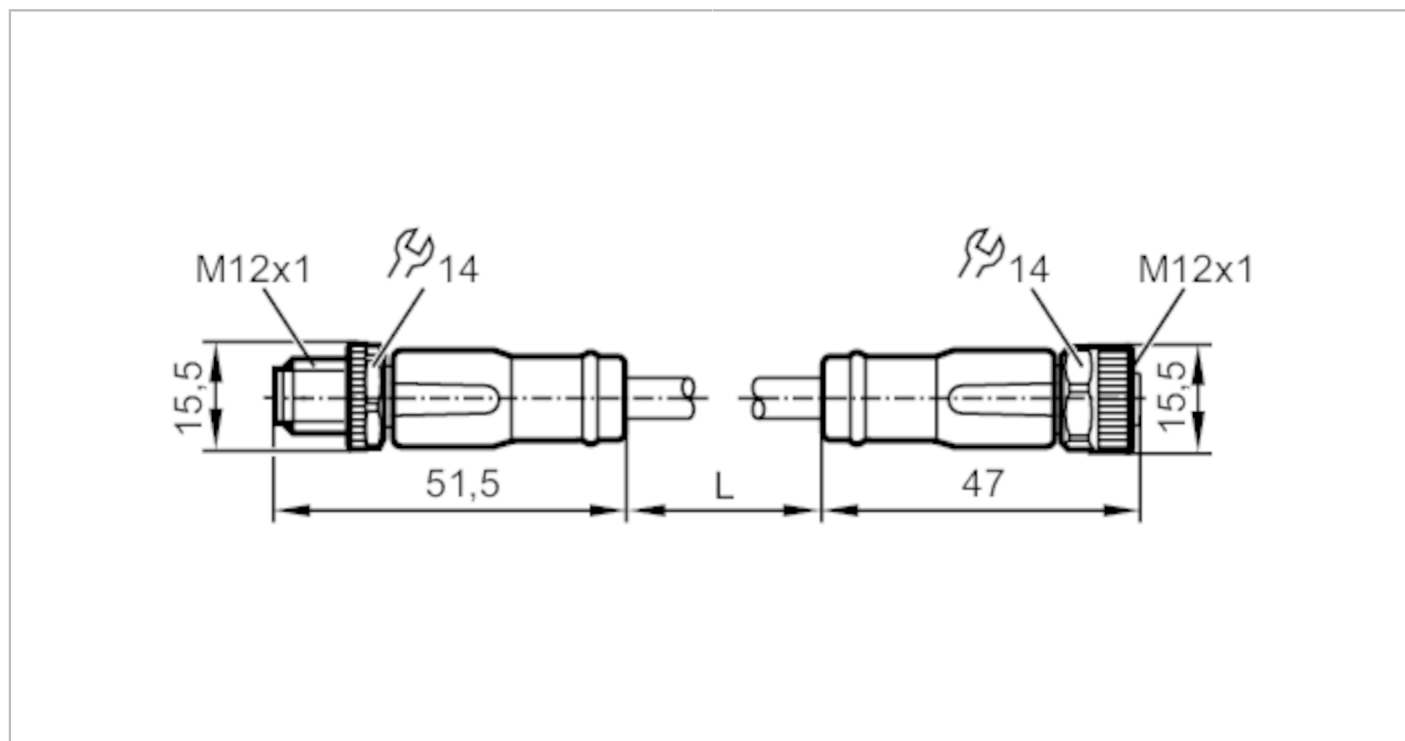


# EVC718



## Przewód łączeniowy

VDOGH040MSP0001H04STGH040MSP



Aplikacja	
Konstrukcja	bezsilikonowy; Bezhalogenu; styki połączone; możliwość stosowania z łańcuchami kablowymi
Bezsilikonowy	tak
Dane elektryczne	
Napięcie zasilania [V]	< 250 AC / < 300 DC
Klasa ochrony	II
Maks. całkowity prąd obciążenia [A]	4
Warunki pracy	
Temperatura otoczenia [°C]	-25...90
Temperatura otoczenia (dla pracy w łańcuchach kablowych) [°C]	-25...90
Temperatura składowania [°C]	-25...55
Wilgotność przechowywania [%]	10...100
Inne warunki klimatyczne przechowywania zgodnie z podaną klasą	1K22/ DIN 60721-3-1
Ochrona	IP 65; IP 67; IP 68; IP 69K
Dane mechaniczne	
Waga [g]	102,7
Materiał	obudowa: TPU kolor pomarańczowy; uszczelnienie: FKM
Materiał nakrętki	mosiądz, niklowany
Możliwość stosowania z łańcuchami kablowymi	tak

# EVC718



## Przewód łączeniowy

VDOGH040MSP0001H04STGH040MSP

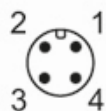
Możliwość stosowania z łańcuchami kablowymi	Promień zgięcia przy zastosowaniu łańcucha kablowego	min. 10 x średnica kabla
	Prędkość przesuwu	max. 3,3 m/s dla długości poziomej drogi przesuwu 5 m i max. przyspieszenia 5 m/s <sup>2</sup>
	Cykle zginania	> 5 Mio.
	Odkształcenie przy skręcaniu	± 180 °/m

### Uwagi

Sztuk w opakowaniu	1 szt.
--------------------	--------

### Połączenie elektryczne - wtyk

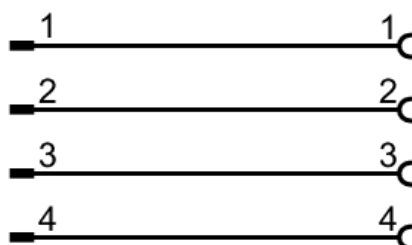
Konektor: 1 x M12, prosty; kodowanie: A; Nakrętka: mosiądz, niklowany; Styki: połączone; Moment dokręcający: 0,6...1,5 Nm



### Połączenie elektryczne

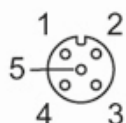
Przewód: 1 m, PUR, Bezhalogenu, czarny, Ø 6,2 mm; 4 x 1,00 mm<sup>2</sup> (32 x Ø 0,2 mm )

### Podłączenie



### Połączenie elektryczne - Gniazdo

Konektor: 1 x M12, prosty; kodowanie: A; Nakrętka: mosiądz, niklowany; Styki: połączone; Moment dokręcający: 0,6...1,5 Nm



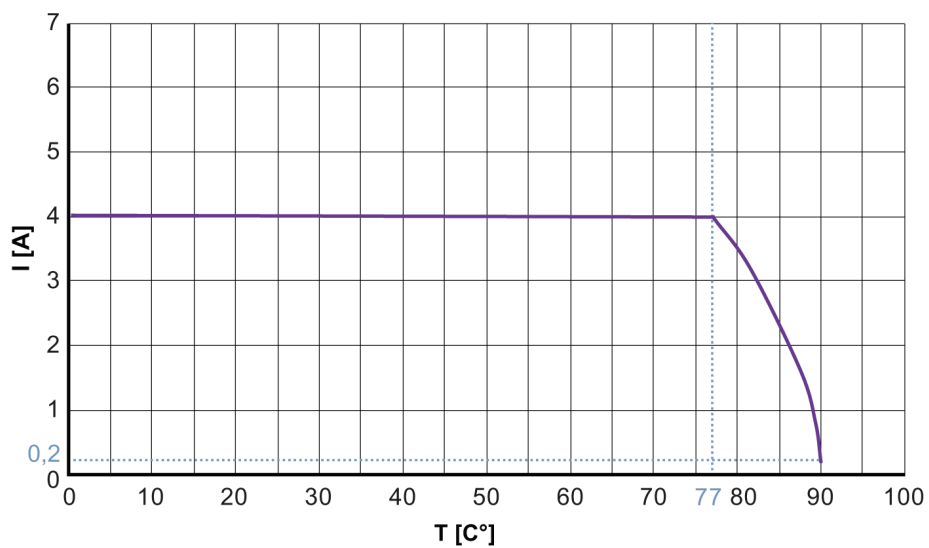


## Przewód łączeniowy

VDOGH040MSP0001H04STGH040MSP

## Diagramy i grafiki

## Charakterystyka redukcji

Obniżanie wartości  $I_{max} * 0,8$  (DIN EN 60512-5-2)

T Temperatura otoczenia [°C]

I Prąd [A]