

1 KLUCZE OCZKOWO-PŁASKIE PROLINE HD®

• COMBINATION SPANNERS • КОМБИНИРОВАННЫЕ ГАЕЧНЫЕ РОЖКОВО-НАКЛДНЫЕ КЛЮЧИ



10 YEAR WARRANTY
CrV 6140
DIN 3113
HRC 47±2

- Kute • Chromowane • Satynowane • Spełniają wymogi wymiarowe niemieckiej normy DIN 3113 • Parametry wytrzymałościowe przewyższają o 60% wymagania określone w normach DIN899 i ANSI

Kod	Rozmiar [mm]	L [mm]	B [mm]	D [mm]	T1 [mm]	T2 [mm]		
35606	6	109	14,5	10,2	3,5	5,3	x	15/90
35607	7	110	16,3	11,2	3,6	5,3	x	15/90
35608	8	120	18,7	12,7	4,0	5,8	x	15/90
35609	9	130	20,8	14,0	4,1	6,6	x	15/90
35610	10	140	22,7	15,1	4,6	7,0	x	15/90
35611	11	159	24,7	16,7	5,0	7,5	x	15/90
35612	12	160	27,2	17,9	5,1	8,1	x	15/90
35613	13	170	28,8	19,7	5,8	8,7	x	15/90
35614	14	180	31,4	20,6	6,0	9,0	x	15/90
35615	15	199	33,3	22,2	6,4	9,3	x	15/90
35616	16	200	35,1	23,7	6,6	10,0	x	15/60
35617	17	210	37,6	24,9	6,8	11,0	x	15/60
35618	18	220	39,6	26,5	7,6	11,5	x	15/60
35619	19	230	41,4	27,9	7,8	12,2	x	15/60
35620	20	240	44,2	29,7	8,1	12,5	x	15/60
35621	21	250	46,2	30,7	8,4	12,8	x	10/40
35622	22	260	48,3	32,1	8,8	13,2	x	10/40
35623	23	270	49,9	33,5	9,0	13,5	x	10/40
35624	24	280	51,5	34,2	9,4	13,5	x	10/40
35625	25	290	54,7	36,7	9,6	14,3	x	10/40
35626	26	300	56,4	37,2	9,8	15,0	x	10/40
35627	27	310	58,8	39,5	10,2	16,5	x	10/40
35628	28	320	59,5	40,6	10,6	17,0	x	10/40
35629	29	339	61,0	41,6	10,8	17,5	x	5/20
35630	30	340	63,1	43,2	11,1	18,5	x	5/20
35632	32	360	67,4	44,7	11,6	19,5	x	5/20
35634	34	470	69,8	48,7	12,6	19,5	x	2/8
35636	36	510	73,8	52,7	13,6	20,5	x	2/8
35638	38	439	73,8	52,7	13,6	20,5	x	2/8
35641	41	550	83,8	60,7	15,6	21,5	x	3/6
35646	46	549	93,5	69,5	17,2	22,5	x	3/6
35650	50	549	98,8	73,7	17,5	22,5	x	3/6

2 ZESTAWY KLUCZY OCZKOWO-PŁASKICH PROLINE HD®

• COMBINATION SPANNER SETS • НАБОРЫ КОМБИНИРОВАННЫХ ГАЕЧНЫХ РОЖКОВЫХ КЛЮЧЕЙ



10 YEAR WARRANTY
CrV 6140
DIN 3113
HRC 47±2

- Kute • Chromowane • Satynowane
- Spełniają wymogi wymiarowe niemieckiej normy DIN 3113
- Parametry wytrzymałościowe przewyższają o 60% wymagania określone w normach DIN899 i ANSI
- **12 szt.:** 6, 8, 9, 10, 12, 13, 14, 15, 17, 18, 19, 22 mm
- **24 szt.:** 6, 7, 8, 9, 10, 11, 12, 13, 14, 15, 16, 17, 18, 19, 20, 21, 22, 23, 24, 26, 27, 28, 30, 32 mm

Kod	Ilość [szt.]	Zakres [mm]	BOX	
35662	12	6 - 22	x	10
35664	24	6 - 32	x	8

3 KLUCZE PŁASKIE PROLINE HD®

• DOUBLE OPEN END SPANNERS • КЛЮЧИ ГАЕЧНЫЕ РОЖКОВЫЕ



10 YEAR WARRANTY
CrV 6140
DIN 3110
HRC 47±2

- Kute • Chromowane • Satynowane • Spełniają wymogi wymiarowe niemieckiej normy DIN 3110 • Parametry wytrzymałościowe przewyższają o 60% wymagania określone w normach DIN899 i ANSI

Kod	Rozmiar [mm]	L [mm]	B1 [mm]	B2 [mm]	T [mm]		
34006	6 x 7	123	14,2	17,4	3,4	x	10/60
34008	8 x 9	140	18,1	21,3	3,7	x	10/60
34009	8 x 10	145	18,1	21,3	4,2	x	10/60
34010	10 x 11	156	22,1	25,6	4,7	x	10/60
34012	12 x 13	172	27,6	30,1	5,2	x	10/60
34013	10 x 13	174	26,5	30,1	5,2	x	10/60
34014	14 x 15	190	31,6	33,6	5,7	x	10/60
34016	16 x 17	204	36,1	38,1	6,2	x	10/40
34019	17 x 19	223	40,1	42,1	6,7	x	10/40
34018	18 x 19	221	40,1	42,1	6,8	x	10/40
34022	19 x 22	236	44,1	48,1	7,5	x	10/40
34020	20 x 22	237	44,1	48,1	7,5	x	10/40
34021	21 x 23	246	44,1	50,1	7,7	x	10/40
34024	24 x 27	263	53,1	57,6	8,4	x	10/40
34025	25 x 28	267	53,1	57,6	8,4	x	10/40
34027	27 x 32	294	62,1	68,1	9,4	x	10/40
34030	30 x 32	294	64,1	68,1	9,4	x	10/40

4 ZESTAWY KLUCZY PŁASKICH PROLINE HD®

• DOUBLE OPEN END SPANNER SETS • НАБОРЫ ГАЕЧНЫХ РОЖКОВЫХ КЛЮЧЕЙ



10 YEAR WARRANTY
CrV 6140
DIN 3110
HRC 47±2

- Kute • Chromowane • Satynowane
- Spełniają wymogi wymiarowe niemieckiej normy DIN 3110
- Parametry wytrzymałościowe przewyższają o 60% wymagania określone w normach DIN899 i ANSI
- **6 szt.:** 6x7, 8x9, 10x11, 12x13, 14x15, 16x17 mm
- **8 szt.:** 6x7, 8x9, 10x11, 12x13, 14x15, 16x17, 18x19, 20x22 mm

Kod	Ilość [szt.]	Zakres [mm]	BOX	
34036	6	6x7 - 16x17	x	30
34038	8	6x7 - 20x22	x	20

1 KLUCZE PŁASKIE DO MIKROMECHANIKI PROLINE HD®

• DOUBLE OPEN END SPANNERS FOR MICROMECHANICAL WORKS
• РОЖКОВЫЕ ГАЕЧНЫЕ КЛЮЧИ ДЛЯ МИКРОМЕХАНИКИ



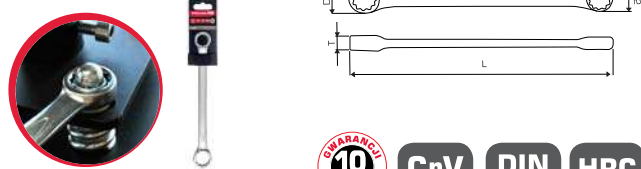
• Kute • Chromowane • Satynowane • Odchylone o 75° i 15° główki o tym samym rozmiarze oraz krótka rękojeść o niewielkiej grubości ułatwiają pracę w trudno dostępnych miejscach

10 lat GWARANCJI
CrV 6140 HRC 46±2

Kod	Rozmiar (mm)	L (mm)	D (mm)	T (mm)		
34054	4	70	10,0	2,4	x	20/200
34055	5	75	13,0	2,4	x	20/200
34056	6	80	15,0	2,7	x	20/200
34057	7	80	15,0	2,7	x	20/200
34058	8	90	18,5	3,0	x	20/200
34059	9	90	18,5	3,0	x	20/200
34060	10	100	22,0	3,0	x	20/200
34061	11	100	22,0	3,0	x	20/200
34062	12	120	27,0	3,5	x	20/200
34063	13	120	27,0	3,5	x	20/200
34064	14	120	27,0	3,5	x	20/100
34065	15	139,4	32,5	4,8	x	20/100
34066	16	139,4	32,5	4,8	x	10/100
34067	17	139,4	32,5	4,8	x	10/100

2 KLUCZE OCZKOWE PROSTE PROLINE HD®

• STRAIGHT RING SPANNERS • КЛЮЧИ НАКИДНЫЕ ПРЯМЫЕ



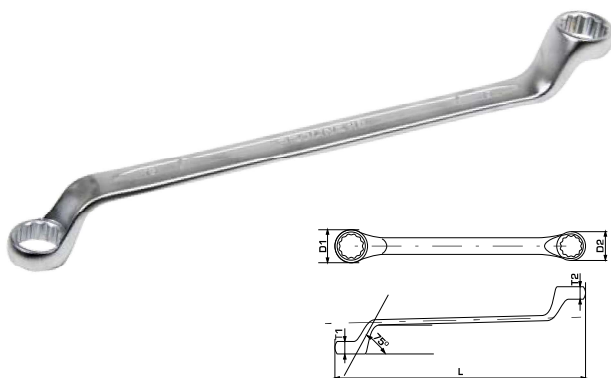
• Kute • Chromowane • Satynowane

10 lat GWARANCJI
CrV 6140 DIN 837 HRC 46±2

Kod	Rozmiar (mm)	L (mm)	C (mm)	B (mm)	C' (mm)		
36606	6 x 7	120	12,0	10,8	5,5	x	20/200
36608	8 x 9	135	16,5	13,2	6,5	x	20/200
36610	10 x 11	150	19,8	16,5	7,5	x	20/200
36612	12 x 13	165	22,0	19,8	8,5	x	20/100
36614	14 x 15	185	25,0	22,0	8,5	x	20/100
36616	16 x 17	210	26,5	25,0	9,5	x	20/100
36618	18 x 19	225	28,6	27,6	10,5	x	10/50
36620	20 x 22	240	33,6	30,5	12,5	x	5/50
36621	21 x 23	255	35,2	32,0	12,5	x	5/50
36624	24 x 26	270	39,2	36,5	12,5	x	5/40
36625	25 x 28	285	41,4	37,8	13,5	x	5/40
36630	30 x 32	335	48,0	45	14,5	x	5/20

3 KLUCZE OCZKOWE ODGIĘTE PROLINE HD®

• RING SPANNERS • КЛЮЧИ ГАЕЧНЫЕ НАКИДНЫЕ ИЗОГНУТЫЕ



10 lat GWARANCJI
CrV 6140 DIN 838 HRC 47±2

• Kute • Chromowane • Satynowane • Spełniają wymogi wymiarowe niemieckiej normy DIN 838 • Parametry wytrzymałościowe przewyższają o 60% wymagania określone w normach DIN899 i ANSI

Kod	Rozmiar (mm)	L (mm)	D1 (mm)	D2 (mm)	T1 (mm)	T2 (mm)		
36006	6 x 7	167	12,0	10,5	6,0	5,3	x	5/30
36008	8 x 9	182	15,0	13,5	7,0	6,3	x	5/30
36010	10 x 11	198	18,0	16,5	8,5	7,3	x	5/30
36012	12 x 13	217	21,0	19,5	9,0	8,7	x	5/20
36014	14 x 15	239	23,5	22,0	9,5	9,0	x	5/20
36016	16 x 17	204	26,5	25,5	11,0	10,5	x	5/20
36018	18 x 19	290	29,5	27,3	12,0	11,0	x	5/20
36020	20 x 22	316	34,5	31,5	13,0	12,0	x	5/20
36021	21 x 23	316	35,0	32,0	13,0	12,0	x	5/20
36024	24 x 27	345	41,2	37,2	14,1	12,5	x	2/8
36025	25 x 28	345	43,0	39,5	14,5	13,5	x	2/8
36030	30 x 32	360	48,5	45,3	16,5	15,0	x	2/8

4 ZESTAWY KLUCZY OCZKOWYCH ODGIĘTYCH PROLINE HD®

• RING SPANNER SETS • НАБОРЫ ГАЕЧНЫХ НАКИДНЫХ ИЗОГНУТЫХ КЛЮЧЕЙ



• Kute • Chromowane • Satynowane
• Spełniają wymogi wymiarowe niemieckiej normy DIN 838
• Parametry wytrzymałościowe przewyższają o 60% wymagania określone w normach DIN899 i ANSI
• **6 szt.**: 6x7, 8x9, 10x11, 12x13, 14x15, 16x17 mm
• **8 szt.**: 6x7, 8x9, 10x11, 12x13, 14x15, 16x17, 18x19, 20x22 mm



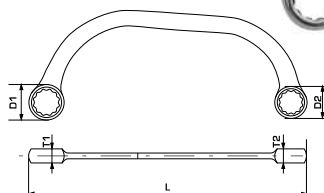
10 lat GWARANCJI
CrV 6140 DIN 838 HRC 47±2

Kod	Ilość (szt.)	Zakres (mm)	BOX	
36036	6	6x7 - 16x17	x	20
36038	8	6x7 - 20x22	x	10

1 KLUCZE OCZKOWE TYPU 'C'

• C-TYPE RING SPANNERS • КЛЮЧИ ГАЕЧНЫЕ НАКИДНЫЕ ИЗОГНУТЫЕ (СТАРТЕРНЫЕ)

PROLINE HD®



CrV
6140

HRC
46±2

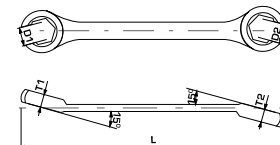
• Kute • Chromowane • Satynowane

Kod	Rozmiar (mm)	L (mm)	D1 (mm)	D2 (mm)	T1 (mm)	T2 (mm)		
36068	8 x 10	137	14.3	15.6	6.5	6.2	x	10/200
36070	10 x 12	141	18.2	15.6	6.6	6.5	x	10/200
36071	11 x 13	166	21.0	18.2	8.2	8.0	x	10/100
36073	13 x 15	190	25.0	22.0	9.2	8.2	x	10/100
36074	14 x 17	190	25.0	22.0	9.2	8.2	x	10/100
36079	19 x 22	256	32.5	28.6	11.1	10.1	x	6/60

2 KLUCZE OCZKOWE OTWARTE

• FLARE NUT SPANNERS • КЛЮЧИ ГАЕЧНЫЕ НАКИДНЫЕ С РАЗРЕЗОМ

PROLINE HD®



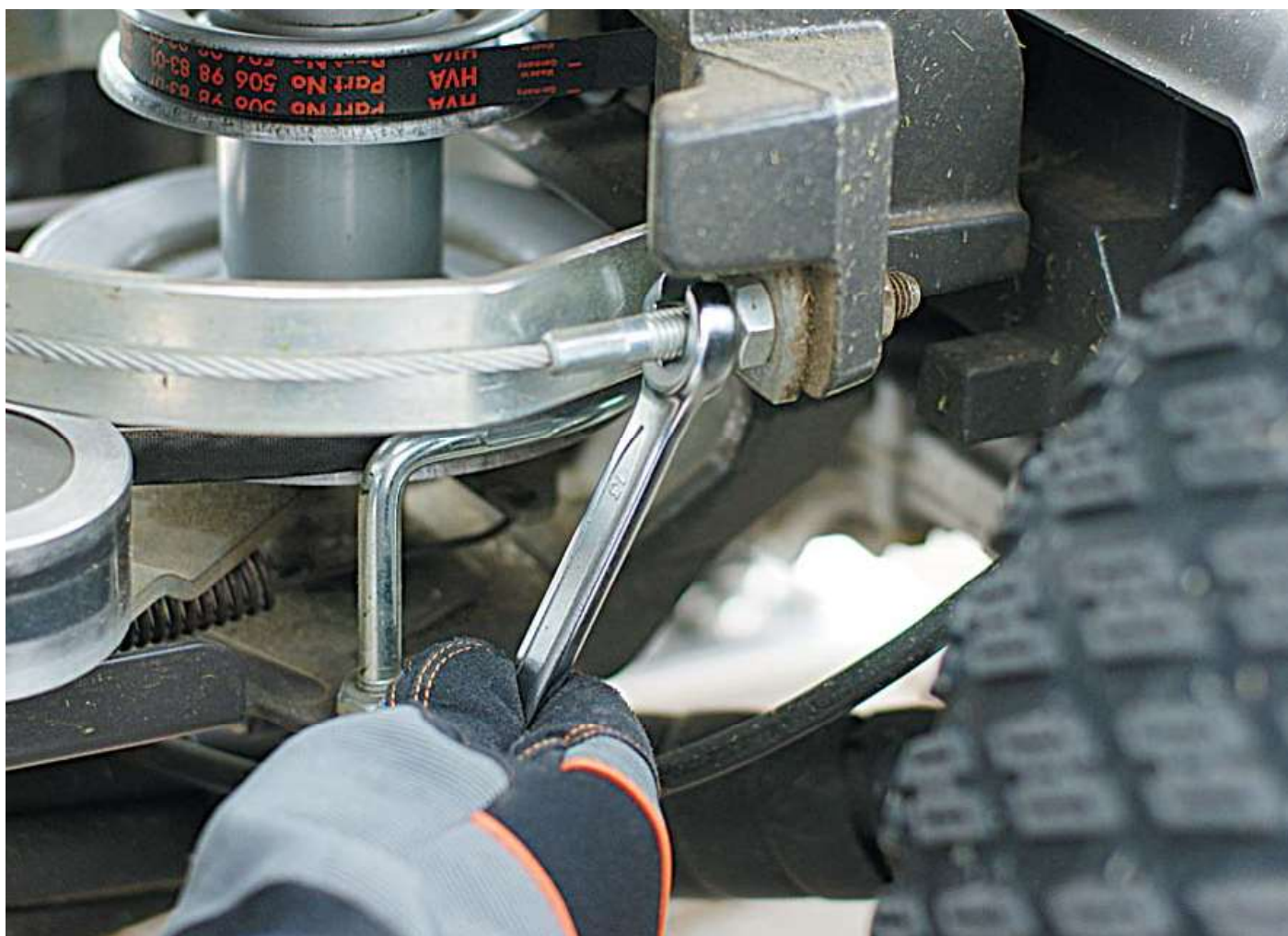
CrV
6140

DIN
3118

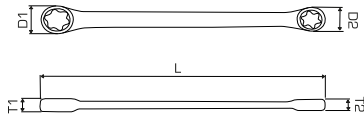
HRC
46±2

• Kute • Chromowane • Satynowane

Kod	Rozmiar (mm)	L (mm)	D1 (mm)	D2 (mm)	T1 (mm)	T2 (mm)		
36046	6 x 8	126	4.5	6.0	6.6	8.2	x	10/200
36048	8 x 9	145	6.0	6.5	7.0	8.5	x	10/200
36049	9 x 11	152	6.5	8.5	8.5	9.0	x	10/200
36050	10 x 12	152	7.0	9.0	8.5	9.0	x	10/200
36052	12 x 13	165	9.0	10.0	9.0	10.5	x	10/200
36053	13 x 14	178	10.0	11.0	9.5	11.0	x	10/100
36055	15 x 17	196	12.0	14.0	11.0	12.0	x	10/100
36059	19 x 21	233	15.0	16.0	14.0	16.0	x	10/60
36062	22 x 24	252	17.0	18.0	16.0	17.0	x	10/80



1 KLUCZE OCZKOWE TORX
• RING TORX SPANNERS • КЛЮЧИ НАКИДНЫЕ TORX



• Kute • Chromowane • Satynowane

Kod	Rozmiar (mm)	L (mm)	D1 (mm)	D2 (mm)	T1 (mm)	T2 (mm)		
36686	E6 x E8	113	11,2	9,2	5,6	4,6	x	20/200
36690	E10 x E12	142	16,7	14,4	7,8	6,5	x	20/200
36694	E14 x E18	182	21,2	17,2	9,8	8,2	x	20/200
36695	E20 x E24	224	28,7	24,8	13,0	11,0	x	10/100

2 ZESTAW KLUCZY OCZKOWYCH TORX
• RING TORX SPANNERS • НАБОР КЛЮЧЕЙ НАКИДНЫХ TORX

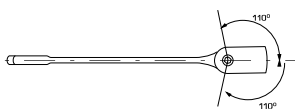
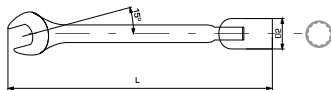


• Kute • Chromowane • Satynowane
• 4szt.: E6xE8, E10xE12, E14xE18, E20xE24 mm



Kod	Ilość (szt.)	Zakres (mm)	BOX	
36680	4	E6 x E8 - E20 x E24	x	10

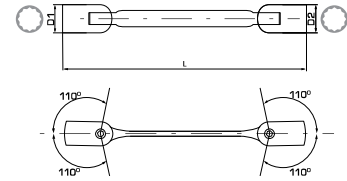
3 KLUCZE PŁASKO-NASADOWE DWUNASTOKĄTNE Z PRZEGUBEM
• FLEXIBLE SOCKET COMBINATION SPANNERS • КЛЮЧИ ГАЕЧНЫЕ КОМБИНИРОВАННЫЕ РОЖКОВО-ТОРЦЕВЫЕ ШАРНИРНЫЕ



• Kute • Chromowane • Satynowane • Główni szlifowane
• Nasadka: 50BV30 • Zakres ruchu główki: 220° ±5°

Kod	Rozmiar (mm)	L (mm)	D2 (mm)		
36090	10	180	15	x	30/120
36093	13	210	19	x	25/100
36097	17	235	24	x	25/50
36099	19	235	26	x	25/50

4 KLUCZE PRZEGUBOWE NASADOWE DWUNASTOKĄTNE
• FLEXIBLE SOCKET SPANNERS • КЛЮЧИ ШАРНИРНО-ТОРЦЕВЫЕ



• Kute • Chromowane • Satynowane • Główni szlifowane
• Nasadka: 50BV30 • Zakres ruchu główki: 220° ±5°

Kod	Rozmiar (mm)	L (mm)	D1 (mm)	D2 (mm)		
36136	6 x 7	180	9,5	10,9	x	25/100
36138	8 x 9	180	13,0	14,0	x	25/100
36140	10 x 11	200	15,0	16,0	x	25/100
36142	12 x 13	220	18,0	19,0	x	30/120
36144	14 x 15	242	20,0	22,0	x	25/100
36146	16 x 17	254	24,0	24,0	x	25/50
36147	17 x 19	260	24,0	26,0	x	30/60
36148	18 x 19	275	26,0	26,0	x	25/50
36150	20 x 22	305	28,0	30,5	x	12/24
36151	21 x 23	305	29,8	33,0	x	12/24
36154	24 x 27	335	33,0	37,0	x	12/24
36160	30 x 32	350	40,0	42,0	x	6/12

5 ZESTAW KLUCZY PRZEGUBOWYCH NASADOWYCH
• FLEXIBLE SOCKET SPANNER SET • НАБОР ГАЕЧНЫХ НАКИДНЫХ ИЗОГНУТЫХ (СТАРТЕРНЫХ) КЛЮЧЕЙ



• Kute • Chromowane • Satynowane
• Główni szlifowane • Nasadka: 50BV30
• Zakres ruchu główki: 220° ±5°
• 6 szt.: 8x9, 10x11, 12x13, 14x15, 16x17, 18x19 mm



Kod	Ilość (szt.)	Zakres (mm)	BOX	
36166	6	8x9 - 18x19	x	12

1 KLUCZE PRZEGUBOWE NASADOWE TORX PROLINE HD®

• FLEXIBLE TORX SOCKET SPANNERS • КЛЮЧИ КОМБИНИРОВАННЫЕ ТОРЦЕВЫЕ-TORX ШАРНИРНЫЕ

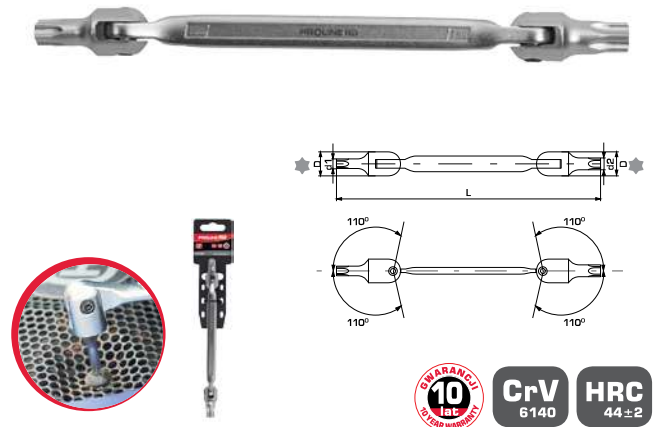


• Kute • Chromowane • Satynowane • Nasadka: 50BV30
• Zakres ruchu główki: 220° ±5°

Kod	Rozmiar [mm]	L [mm]	D1 [mm]	D2 [mm]	BOX	BOX
36116	E6 x E8	182	8,3	9,9	x	25/100
36120	E10 x E12	200	12,0	15,0	x	25/100
36124	E14 x E16	220	16,3	19,0	x	25/100
36128	E18 x E20	240	20,5	22,0	x	25/50
36132	E22 x E24	258	25,0	26,0	x	25/50

3 KLUCZE PRZEGUBOWE TORX PROLINE HD®

• FLEXIBLE TORX SPANNERS • КЛЮЧИ ШАРНИРНЫЕ TORX



• Kute • Chromowane • Satynowane • TORX: 8660V
• Zakres ruchu główki: 220° ±5°

Kod	Rozmiar [mm]	L [mm]	d1 [mm]	d2 [mm]	D [mm]	BOX	BOX
36106	T15 x T20	220	3,26	3,8	15	x	25/100
36107	T25 x T27	220	4,40	5,0	15	x	25/100
36108	T30 x T40	220	5,48	6,6	15	x	25/100
36109	T45 x T50	240	7,70	8,8	18	x	25/50
36110	T55 x T60	240	11,17	13,2	18	x	25/50

2 ZESTAW KLUCZY PRZEGUBOWYCH NASADOWYCH TORX PROLINE HD®

• FLEXIBLE TORX SPANNER SET • НАБОР КЛЮЧЕЙ КОМБИНИРОВАННЫХ ТОРЦЕВЫХ-TORX ШАРНИРНЫХ



• Kute • Chromowane • Satynowane • Nasadka: 50BV30 • Zakres ruchu główki: 220° ±5° • 5 szt.: E6xE8, E10xE12, E14xE16, E18xE20, E22xE24

Kod	Ilość [szt.]	Zakres [mm]	BOX	BOX
36115	5	E6xE8 - E22xE24	x	12

4 ZESTAW KLUCZY PRZEGUBOWYCH TORX PROLINE HD®

• FLEXIBLE TORX SPANNER SET • НАБОР КЛЮЧЕЙ ШАРНИРНЫХ TORX



• Kute • Chromowane • Satynowane • Zakres ruchu główki: 220° ±5°
• Parametry wytrzymałościowe przewyższają o 30% wymagania określone w normie DIN 896
• 5 szt.: T15xT20, T25xT27, T30xT40, T45xT50, T55xT60

Kod	Ilość [szt.]	Zakres [mm]	BOX	BOX
36105	5	T15xT20 - T55xT60	x	12