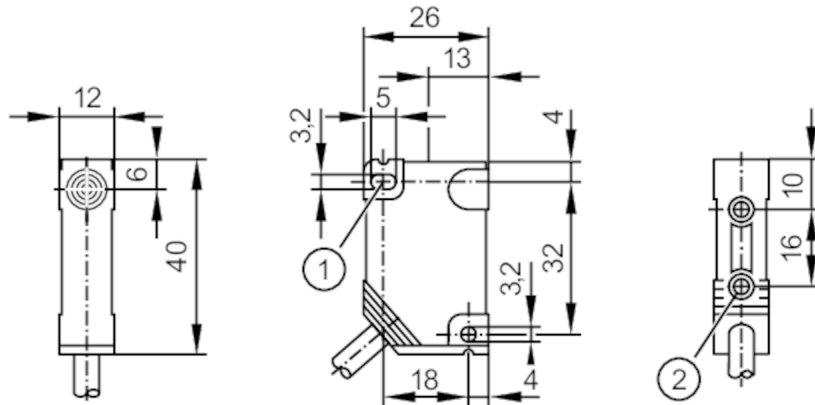


NN5020



Induktiver NAMUR-Sensor

IN-2004-N/10M/1D/1G/2G



- 1 otwór montażowy
2 tuleja gwintowana M3 Głębokość 5,8 mm



Cechy produktu

Wykonanie elektryczne	NAMUR
Funkcja wyjścia	normalnie zamknięte
Strefa działania [mm]	4
Obudowa	prostokątny
Wymiary [mm]	40 x 12 x 26

Dane elektryczne

Podłączenie do wzmacniacza	tak
Wzmacniacz przełączający	podłączenie do certyfikowanych obwodów iskrobezpiecznych o wartościach maksymalnych: $U = 15 \text{ V}$ / $I = 50 \text{ mA}$ / $P = 120 \text{ mW}$
Napięcie znamionowe DC [V]	8,2; (1k Ω)
Napięcie zasilania DC [V]	7,5...30; (przy użytkowaniu poza strefą EX)
Pobór prądu [mA]	< 1; (tłumiony; przewodzący: > 2,1)
Klasa ochrony	II

Wyjścia

Wykonanie elektryczne	NAMUR
Funkcja wyjścia	normalnie zamknięte
Prąd obciążenia wyjścia przełączającego DC [mA]	30; (przy użytkowaniu poza strefą EX)
Częstotliwość przełączania DC [Hz]	400

Strefa działania

Strefa działania [mm]	4
Realny zasięg działania Sr [mm]	$4 \pm 10 \%$

Dokładność / odchylenie

Współczynnik korekcji	stal: 1 / stal kwasoodporna: 0,7 / miedź: 0,5 / aluminium: 0,4 / miedź: 0,3
Histeresa [% z Sr]	1...15
Dryft punktu przełączania [% z Sr]	-10...10

NN5020



Induktiver NAMUR-Sensor

IN-2004-N/10M/1D/1G/2G

Warunki pracy		
Temperatura otoczenia	[°C]	-20...80
Ochrona		IP 67
Testy / dopuszczenia		
Dopuszczenie		PTB 01 ATEX 2191; BVS 04 ATEX E 153 X; IECEX BVS 06.0003X
Oznaczenie ATEX		⊕ II 1G Ex ia IIB T6 Ga Ta -20...70°C
		⊕ II 1G Ex ia IIB T5 Ga Ta -20...80°C
		⊕ II 2G Ex ia IIC T6 Gb Ta -20...70°C
		⊕ II 2G Ex ia IIC T5 Gb Ta -20...80°C
		⊕ II 1D Ex ia IIIC T200 90°C Da Ta: -20...70°C
		⊕ II 1D Ex ia IIIC T200 100°C Da Ta: -20...80°C
EMC		EN 60947-5-6
Odporność na wstrząsy		30 g (11 ms) / 10-55 Hz (1 mm)
MTTF	[lata]	4899
Klasyfikacja bezpieczeństwa		
Maks. pojemność wewnętrzna	[nF]	112
Maks. indukcyjność wewnętrzna	[μH]	143
Dane mechaniczne		
Waga	[g]	447
Obudowa		prostopadłościan
Montaż		montaż niezabudowany
Wymiary	[mm]	40 x 12 x 26
Materiał		PBT
Otwór montażowy		
Moment dokręcający	[Nm]	< 0,5
Tuleja gwintowana		
Moment dokręcający	[Nm]	< 1,2; (przy podstawie mosiężnej tulei na powierzchni mocującej)
Uwagi		
Sztuk w opakowaniu		1 szt.

NN5020



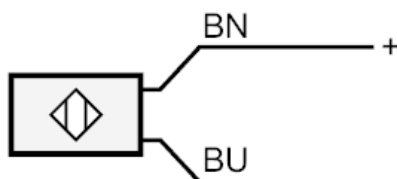
Induktiver NAMUR-Sensor

IN-2004-N/10M/1D/1G/2G

Połączenie elektryczne

Przewód: 10 m, PVC; 2 x 0,5 mm²

Podłączenie



BN = Kolory żył :
BU = brązowy
 niebieski