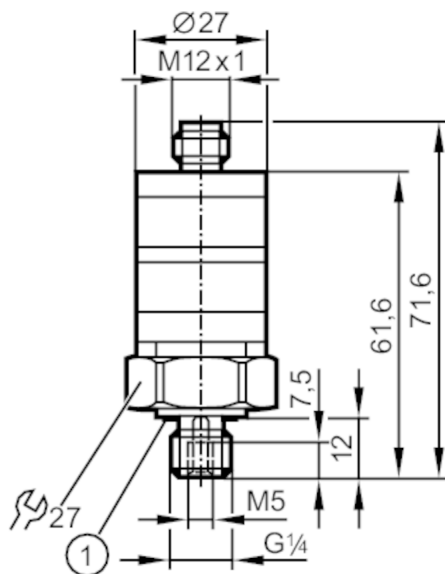




Presostat z intuicyjną nastawą punktu przełączenia

PK-250-SFG14-PSPKG/US/ /W



1 uszczelnienie



Cechy produktu

Liczba wejść i wyjść	Liczba wyjść binarnych: 1	
Zakres pomiarowy	0...250 bar	0...3625 psi
Przyłącze procesowe	połączenie gwintowane G 1/4 gwint zewnętrzny Gwint wewnętrzny:M5	

Aplikacja

Aplikacja	do aplikacji przemysłowych	
Media	ciecze i gazy	
Temperatura medium [°C]	-25...80	
Minimalne ciśnienie niszczące	1000 bar	14500 psi
Minimalne ciśnienie niszczące [MPa]	100	
Wytrzymałość na ciśnienie	400 bar	5800 psi
Wytrzymałość na ciśnienie [MPa]	40	
Rodzaj ciśnienia	ciśnienie względne	

Dane elektryczne

Napięcie zasilania [V]	9,6...32 DC	
Pobór prądu [mA]	< 25	
Min. rezystancja izolacji [MΩ]	100; (500 V DC)	
Klasa ochrony	III	
Zabezpieczenie przed odwrotną polaryzacją	tak	

Wejścia / wyjścia

Liczba wejść i wyjść	Liczba wyjść binarnych: 1	
----------------------	---------------------------	--

Wyjścia

Łączna liczba wyjść	1	
Sygnal wyjściowy	sygnal przełączający	

PK5521



Presostat z intuicyjną nastawą punktu przełączania

PK-250-SFG14-PSPKG/US/ /W

Wykonanie elektryczne	PNP	
Liczba wyjść binarych	1	
Funkcja wyjścia	normalnie otwarte	
Maks. spadek napięcia wyjścia przełączającego DC [V]	2	
Prąd obciążenia wyjścia przełączającego DC [mA]	500	
Częstotliwość przełączania DC [Hz]	100	
Zabezpieczenie przed zwarciami	tak	
Typ zabezpieczenia przed zwarciami	impulsowe	
Zabezpieczenie przed przeciążeniami	tak	

Zakres pomiaru / nastaw

Zakres pomiarowy	0...250 bar	0...3625 psi
Punkt przełączania SP	7,5...250 bar	109...3625 psi
Histeresa	5 bar	72 psi

Dokładność / odchylenie

Dokładność punktu przełączania [% wartości końcowej]	$< \pm 2,5$; (Ustawiana dokładność)	
Powtarzalność [% wartości końcowej]	$< \pm 0,5$; (z wahaniami temperatury $< 10\text{ K}$)	
Odchyłka od charakterystyki [% wartości końcowej]	$< \pm 1,5$ (BFSL) / $< \pm 2,5$ (LS); (BFSL = Best Fit Straight Line; LS = ustawianie wartości brzegowej)	
Dryft temperaturowy na 10K	$< \pm 0,5$	

Software / programowanie

Regulacja punktu przełączania	pierścień nastawczy	
-------------------------------	---------------------	--

Warunki pracy

Temperatura otoczenia [°C]	-25...80	
Temperatura składowania [°C]	-40...100	
Ochrona	IP 67	

Testy / dopuszczenia

EMC	DIN EN 61000-6-2	
	DIN EN 61000-6-3	
Odporność na wstrząsy	DIN IEC 68-2-27	50 g (11 ms)
Odporność na wibracje	DIN IEC 68-2-6	20 g (10...2000 Hz)
MTTF [lata]	511	
Dyrektywa PED Urządzenia Ciśnieniowe	dobra praktyka inżynierska; może być stosowany do płynów grupy 2; płyny grupy 1 na zapytanie	

Dane mechaniczne

Waga [g]	97,4	
----------	------	--

PK5521



Presostat z intuicyjną nastawą punktu przełączenia

PK-250-SFG14-PSPKG/US/ /W

Obudowa	cylindryczna
Wymiary [mm]	Ø 27 / L = 71,6
Materiał	PBT; PC; FKM; stal nierdzewna (1.4404 / 316L)
Materiały części w kontakcie z medium	stal nierdzewna (1.4404 / 316L); FKM
Min. liczba cykli ciśnienia	50 milionów
Moment dokręcający [Nm]	25
Przyłącze procesowe	połączenie gwintowane G 1/4 gwint zewnętrzny Gwint wewnętrzny:M5
Zintegrowany tłumik	nie (można zainstalować)

Wyświetlacze / elementy robocze

Wyświetlacz	działanie	LED, kolor zielony
	Stan wyjścia	LED, kolor żółty
Ze skalą		tak

Uwagi

Sztuk w opakowaniu	1 szt.
--------------------	--------

Połączenie elektryczne

Konektor: 1 x M12; kodowanie: A



Podłączenie

