



Qoltec Przełącznik sieciowy SWITCH Gigabit Ethernet PoE | 24x RJ45 | 2x SFP | 1000 Mb/s

Kod produktu: 52365

Przełącznik sieciowy SWITCH PoE łączy funkcje switcha z możliwością zasilania urządzeń sieciowych przez Ethernet. Wyposażony jest w 24 porty 10/100/1000 Mb/s z obsługą zasilania w standardzie PoE i 2 porty światłowodowe SFP 1000 Mb/s. Umożliwia transmisję danych oraz zasilanie urządzeń zgodnych ze standardem IEEE802.3, IEEE802.3u, IEEE802.3x. Automatycznie wykrywa i identyfikuje podłączone urządzenia, zapewniając bezpieczne i optymalne zasilanie. W zestawie kabel zasilający.

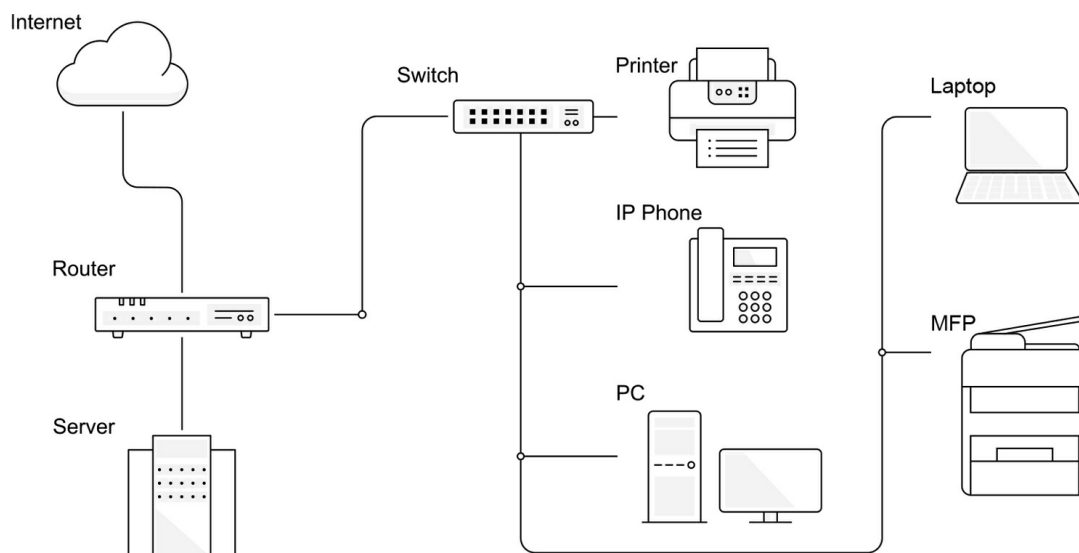
ODKRYJ PEŁEN POTENCJAŁ SWOJEJ SIECI



Zaawansowana technologia PoE - Stabilna i szybka sieć lokalna, płynna transmisja danych

Poznaj niezawodne i wydajne urządzenie sieciowe w trybie Plug&play. Dzięki 24 portom RJ45 10/100/1000 Mb/s z funkcją PoE, a także dodatkowym 2 portom SFP (światłowodowy 1000 Mb/s), urządzenie umożliwia tworzenie elastycznej i skalowalnej sieci LAN — bez zbędnych kabli zasilających, zewnętrznych zasilaczy czy dodatkowych przełączników.

NIEZAWODNA KOMUNIKACJA - SZEROKIE ZASTOSOWANIE W KAŻDEJ PRZESTRZENI

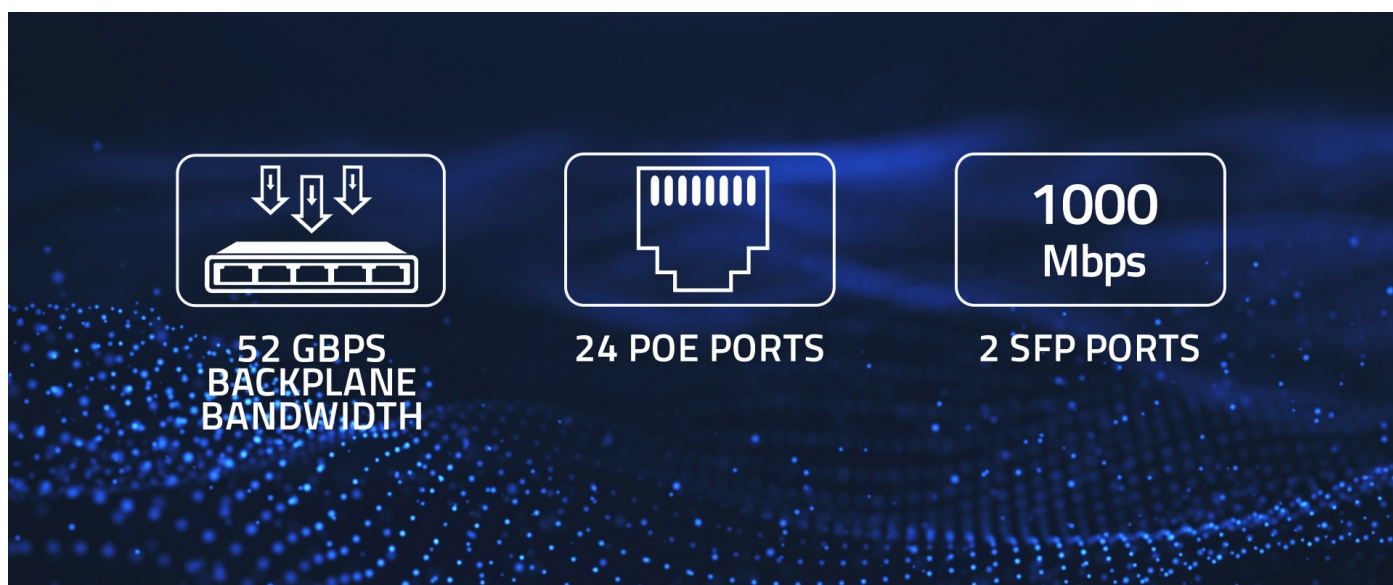


Zasilaj i przesyłaj dane z kamer IP, połącz punkty sieciowe z użyciem światłowodu przez port SFP

Switch został stworzony z myślą o użytkownikach, którzy potrzebują niezawodnego połączenia sieciowego w różnych środowiskach:

- w domowych sieciach multimedialnych (streaming filmów, gry online, obsługa inteligentnego domu),
- w monitoringu IP (obsługa kamer zasilanych przez PoE)
- w małych i średnich firmach (punkty dostępowe Wi-Fi, VoIP, serwery NAS),
- w instalacjach światłowodowych (dzięki portowi SFP – np. połączenie między budynkami).

ZASILAJ I PRZESYŁAJ DANE Z PRĘDKOŚCIĄ DO 1 GB/S



Automatycznie wykrywa i rozpoznaje urządzenia PoE, Prędkość transmisji danych do 1 Gb/s

Odkryj nowe możliwości dzięki urządzeniu Qoltec, który oferuje:

- Zgodność ze standardem IEEE 802.3, IEEE 802.3u, IEEE 802.3x,
- Automatyczne wykrywanie urządzeń PoE,
- Porty SFP dla połączeń światłowodowych,
- Prędkość transmisji danych do 1Gb/s,
- Solidna metalowa obudowa chroni elektronikę wewnątrz i pozwala na pracę w bardziej wymagających warunkach,
- Cicha praca dzięki pasywnemu chłodzeniu,
- Plug & Play – bez konfiguracji.

CICHA PRACA, SOLIDNA METALOWA KONSTRUKCJA I BŁYSKAWICZNA INSTALACJA



Prosta i szybka instalacja urządzenia, Plug&play

Nasze urządzenie oferuje błyskawiczną i bezproblemową instalację, dzięki technologii Plug & Play, która nie wymaga dodatkowej konfiguracji i specjalistycznej wiedzy technicznej. Wystarczy wykonać zaledwie kilka prostych kroków. Po pierwsze, **podłącz urządzenia do odpowiednich portów RJ45 używając odpowiednich kabli sieciowych** a następnie podłącz jeden z portów do routera lub modemu dostępowego. Upewnij się, że diody LED na przełączniku wskazują aktywność na portach. Wytrzymała metalowa obudowa chroni elektronikę, zapewnia trwałość, odporność na zakłócenia elektromagnetyczne oraz skuteczne odprowadzanie ciepła, co przekłada się na długą i stabilną pracę urządzenia.

ZAUFWANIE POTWIERDZONE GWARANCJĄ

Produkt objęty 24 miesięczną gwarancją

Zależy Ci na wysokiej jakości kupowanego produktu? Nasze rozwiązania spełnią Twoje oczekiwania. **Produkt objęty jest 24 miesięczną gwarancją** obowiązującą od dnia zakupu.

DANE TECHNICZNE

Producent	Qoltec
Standard	IEEE802.3, IEEE802.3u, IEEE802.3x
Zasięg	~100m
Interfejs	24xRJ45, 2xSFP
Max. przepustowość	52Gb/s
Max. prędkość transmisji	10/100/1000BASE-TX
Szybkość przesyłu	SFP: 1000Mb/s, PoE : 10/100/1000Mb/s
Chłodzenie	Pasywne
Przeznaczenie	Komunikacja, Internet
Zastosowanie	Monitoring IP (kamery PoE) Punkty dostępowe Wi-Fi Małe i średnie sieci biurowe Systemy automatyki i IoT
Informacje dodatkowe	Obsługuje do 4096 adresów MAC
Pozostałe parametry	
Kolor	Czarny
Materiał	Metal
Temperatura pracy	-25 C ~ 40
Wymiary (G/D x Sz x W)	219 x 314 x 44 mm
Opakowanie	Pudełko
Zawartość opakowania	1 x Przełącznik sieciowy SWICH 1 x Kabel zasilający 2 x Uchwyt 1 x Instrukcja obsługi 1 x Karta gwarancji
Głębokość / Długość opakowania [mm]	285
Szerokość opakowania [mm]	355
Wysokość opakowania [mm]	80
Waga netto [kg]	1.865
Waga brutto [kg]	2.057
Gwarancja	24 miesiące
Kod EAN	5901878523651