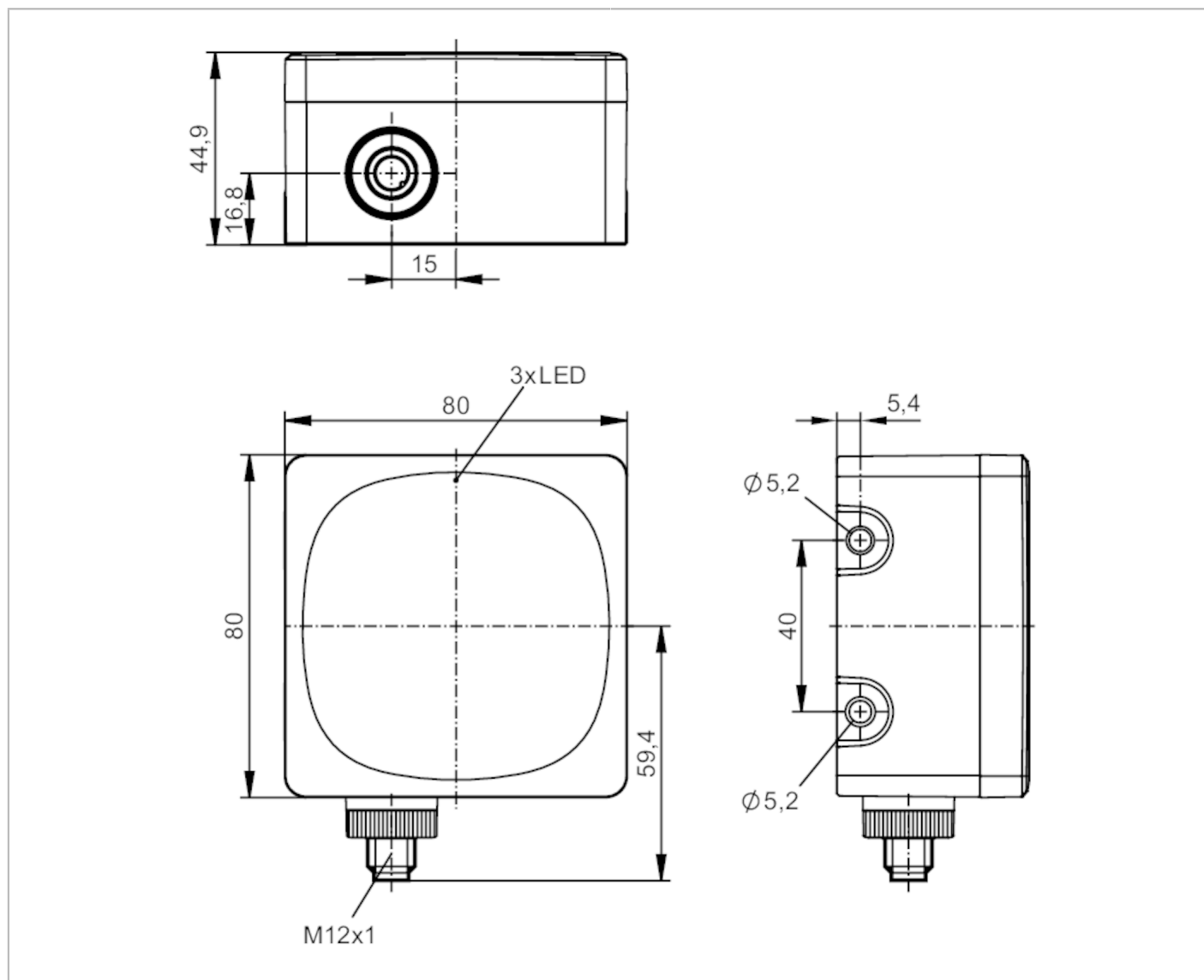


R2D201



Radarowy czujnik odległości

R2DBA00KG/US/CAN



Cechy produktu

Interfejs komunikacyjny	CAN
Obudowa	prostokątna
Wymiary [mm]	80 x 80 x 45

Aplikacja

Dopuszczenia radiowe	USA; Kanada
Notatka n/t dopuszczenia radiowego	Lista krajów stosujących dyrektywę radiową European Radio Equipment Directive 2014/53/EU (RED) jest dostępna w dziale „Materiały do pobrania”.

Dane elektryczne

Napięcie zasilania [V]	9...32 DC; (zgodnie z SELV/PELV; obwody o ograniczonej energii zgodnie z IEC/UL 61010-1 3 wyd. par. 9.4)
Pobór prądu [mA]	< 300; (średnia wartość: 150 mA)
Moc pobierana [W]	9; (maksimum)
Klasa ochrony	III

R2D201



Radarowy czujnik odległości

R2DBA00KG/US/CAN

Zabezpieczenie przed odwrotną polaryzacją		tak
Maks. czas rozruchu [ms]		1000
Częstotliwość robocza [GHz]		77...81
Maksymalna gęstość spektralna wypromieniowanej mocy średniej EIRP [dBm/MHz]		-9
Moc szczytowa promieniowania EIRP [dBm]		27

Strefa działania

Zasięg [m]	0,1...50; (bazujący na E23014)	
Kąt apertury [°]	poziomy	140
	pionowo	30
Uwaga	obiekty statyczne w zakresie < 1 m nie są stabilnie wykrywane w trybie obszaru	

Zakres pomiaru / nastaw

Zakres pomiarowy [m]	0,1...50; (zobacz schemat:)	
Częstotliwość próbkowania [Hz]	20	

Software / programowanie

Możliwości parametryzacji	Poprzez komputer PC z oprogramowaniem ifmVisionAssistant	
---------------------------	----------------------------------------------------------	--

Interfejsy

Interfejs komunikacyjny	CAN	
Liczba interfejsów CAN	1	
Prędkość transmisji	250 (125...1000) kBaud	
Protokół	SAE J1939	
Ustawienia fabryczne	Szybkość transmisji: 250	
	adres urządzenia (ECU): 126	
	Interfejs UDS: 1000 kBaud	
Typ użycia	nastawa parametru; Transmisja danych	
Uwaga	Więcej informacji można znaleźć w instrukcji software'u (ang.) dostępnej w sekcji "Materiały do pobrania"	

Warunki pracy

Temperatura otoczenia [°C]	-40...85	
Temperatura składowania [°C]	-40...85	
Ochrona	IP 65; IP 66; IP 67; IP 69K; (z zamontowanymi przewodami lub zaślepkami)	

Testy / dopuszczenia

EMC	DIN EN 61000-4-2 ESD	4 kV CD / 8 kV AD
	DIN EN 61000-4-3 w.cz. promieniowane	10 V/m
	DIN EN 61000-4-4 Burst	2 kV
	DIN EN 61000-4-6 w. cz. przewodzone	10 V
	DIN EN 61000-6-2	odporność na zakłócenia / środowiska przemysłowe
	EN 55032 emisja	klasa A
Odporność na uderzenia	IEC 62262	IK06 (1J)
Odporność na wibracje	DIN EN 60068-2-6 Fc	10 g 10 cykli częstotliwości, 1 oktawa/minutę, w 3 osiach

R2D201



Radarowy czujnik odległości

R2DBA00KG/US/CAN

Odporność na wstrząsy	DIN EN 60068-2-27 Ea	50 g 11 ms połówka sinusoidy; 10 wstrząsów każdy, w każdym kierunku 3 osi współrzędnych
Próba udarowa ciągła	DIN EN 60068-2-29 Eb	40 g 6 ms połówka sinusoidy; 4 000 wstrząsów w każdym kierunku 3 osi współrzędnych
Próba szybkiej zmiany temperatury	DIN EN 60068-2-14 Na	TA = -40°C; TB = 85°C; t1 = 30 min; t2 = < 30 s; 300 cykli
Próba natrysku solanki	DIN EN 60068-2-11 Ka	8 cykli testowych
Bezpieczeństwo elektryczne	DIN EN 61010-2-201	porażenie elektryczne / zasilanie elektryczne tylko z obwodów SELV/PELV
MTTF [lata]		56
Dopuszczenie UL	Ta	-40...65 °C
	Numer UL	E205959

Dane mechaniczne

Waga [g]	428,3
Obudowa	prostopadłościan
Montaż	montaż zabudowany
Wymiary [mm]	80 x 80 x 45
Materiał	obudowa: PA; kopułka: PEI; uszczelnienie: HNBR

Wyświetlacze / elementy robocze

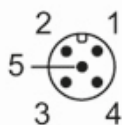
Wyświetlacz	działanie	1x LED, kolor zielony
	Błąd	1x LED, kolor czerwony

Uwagi

Sztuk w opakowaniu	1 szt.
--------------------	--------

Połączenie elektryczne

Konektor: 1 x M12; kodowanie: A



1:	ekran
2:	Napięcie zasilania
3:	GND
4:	CAN-H
5:	CAN-L

R2D201



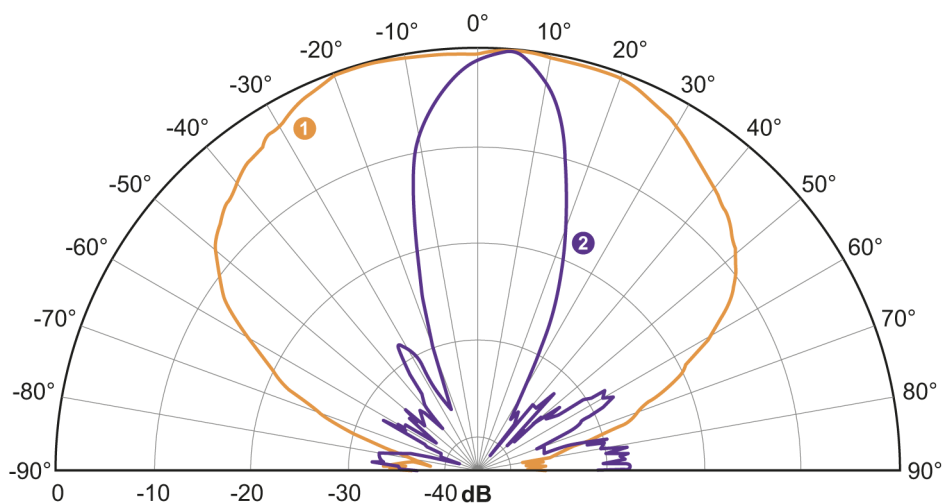
Radarowy czujnik odległości

R2DBA00KG/US/CAN

Inne dane		
Tryb pracy	standard	Długi zasięg, duża prędkość
maks. odległość	0,1...20 m	0,25...35 m
rozdzielczość odlegości	100 mm	350 mm
rozdzielczość kątowna w poziomie (azymut)	10 °	10 °
dokładność odległości	± 5 mm	± 15 mm
maks. prędkość	± 6 m/s	± 15 m/s
rozdzielczość prędkości	± 0,20 m/s	± 0,38 m/s
dokładność prędkości	± 0,01 m/s	± 0,04 m/s
Częstotliwość próbkowania	20 Hz	20 Hz
odległość	bazujący na E23013	
Rozdzielczość	do wykrywania dwóch obiektów tej samej wielkości	
Dokładność	do silnie odbijających obiektów punktowych	

Diagramy i grafiki

Strefa działania



- 1: azymut
2: elewacja

warunki

Odbłyśnik: 4.3" Trihedral Corner Reflector (SAJ043-S1)

RCS: 10 dBm²

odległość: 5 m

Częstotliwość robocza: 79 GHz