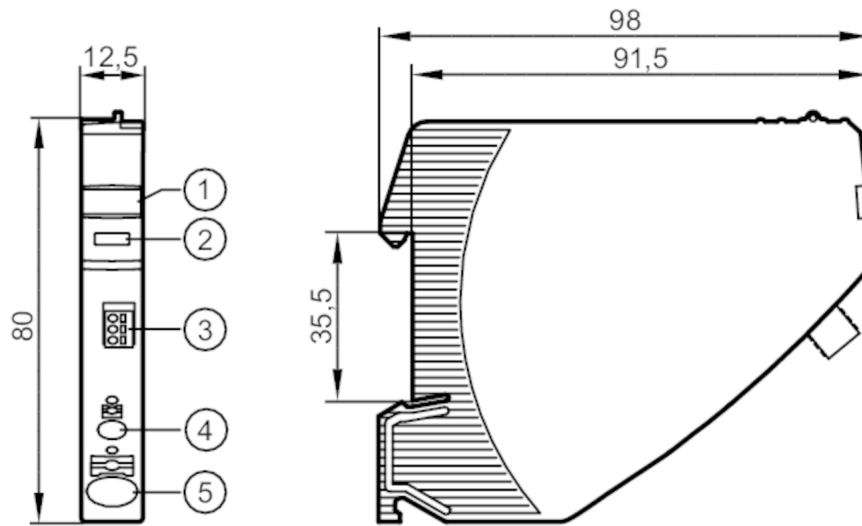


DF2101



Moduł zasilający do wyłącznika elektronicznego

Fuse/IO-Link/24VDC/Module



- 1 powierzchnia do opisu
- 2 status LED
- 3 zaciski sprężynowe IO-Link
- 4 zaciski sprężynowe 0 V
- 5 zaciski sprężynowe 24 V DC



Dane elektryczne

Napięcie zasilania [V]		zgodnie z SELV/PELV
Napięcie znamionowe DC [V]		24
Napięcie wejściowe DC [V]		19,2...30
Klasa ochrony		III
Zabezpieczenie przed odwrotną polaryzacją		tak
Czas buforowania (napięcie znamionowe 24 V DC) [ms]		10
Prąd wejściowy (napięcie znamionowe 24 V DC) [A]		40
Prąd w obwodzie zamkniętym [mA]		10
Straty mocy (napięcie nominalne 24 V DC) [W]		0,48

Interfejsy

Interfejs komunikacyjny		IO-Link
Typ transmisji		COM2 (38,4 kBaud)
IO-Link Revision		1.1
SIO tryb		nie
Min.czas cyklu procesu [ms]		20
Obsługiwane DeviceID	Typ działania	DeviceID
	default	892
Uwaga	Więcej informacji można znaleźć w pliku PDF IO-Link w sekcji „Pliki do pobrania”	

Warunki pracy

Temperatura otoczenia [°C]		-25...60
----------------------------	--	----------

DF2101



Moduł zasilający do wyłącznika elektronicznego

Fuse/IO-Link/24VDC/Module

Temperatura składowania [°C]	-40...70
Ochrona	IP 20; (od czoła)
Stopień zabrudzenia	2

Testy / dopuszczenia

EMC	EN 61000-6-3	radiacja poprzez interferencje
	EN 61000-6-2	odporność na zakłócenia

Dane mechaniczne

Waga [g]	73
Wymiary [mm]	80 x 12,5 x 98

Wyświetlacze / elementy robocze

Wyświetlacz	status	1 x LED, czerwony / zielony / pomarańczowyorange
-------------	--------	--

Połączenie elektryczne

zaciski sprężynowe:

styki - dźwignia/listwa:

Podłączenie

