

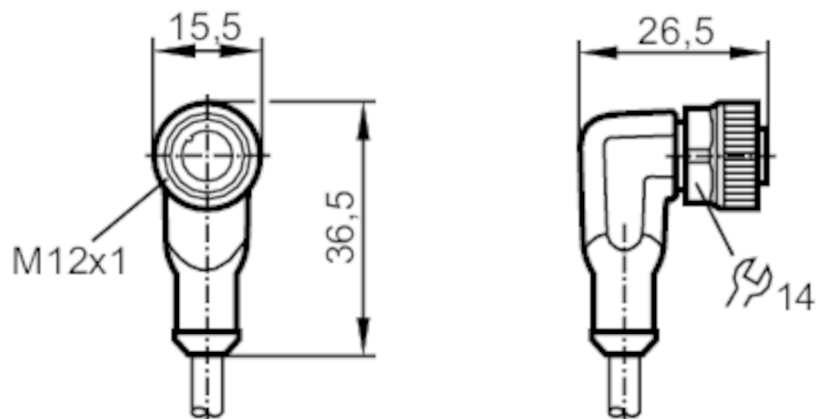
EVC05E



Konwerter PNP-NPN

Converter PNP-NPN/15m

Zobacz notatkę techniczną w sekcji "Materiały do pobierania"



Aplikacja

Konstrukcja	Bezhalogenu; styki pozłacane; możliwość stosowania z łańcuchami kablowymi
Zachowana kompatybilność kolorów	tak

Dane elektryczne

Tolerancja napięcia zasilania [%]	10
Napięcie zasilania [V]	< 24 DC
Klasa ochrony	II
Maks. całkowity prąd obciążenia [A]	0,1

Wyjścia

Maks. spadek napięcia wyjścia przełączającego DC [V]	2
--	---

Warunki pracy

Temperatura otoczenia [°C]	-25...60
Temperatura otoczenia (dla pracy w łańcuchach kablowych) [°C]	-25...60
Ochrona	IP 65; IP 67; IP 68; IP 69K

Testy / dopuszczenia

MTTF [lata]	17562
-------------	-------

Dane mechaniczne

Waga [g]	492
----------	-----

EVC05E



Konwerter PNP-NPN

Converter PNP-NPN/15m

Wymiary [mm]	26,5 x 15,5 x 36,5	
Materiał	obudowa: TPU czarny; uszczelnienie: FKM	
Materiał nakrętki	mosiądz, niklowany	
Możliwość stosowania z łańcuchami kablowymi	tak	
Możliwość stosowania z łańcuchami kablowymi	Promień zgięcia przy zastosowaniu łańcucha kablowego	min. 10 x średnica kabla
	Prędkość przesuwu	max. 3,3 m/s dla długości poziomej drogi przesuwu 5 m i max. przyspieszenia 5 m/s ²
	Cykle zginania	> 5 Mio.
	Odształcenie przy skręcaniu	± 180 °/m

Uwagi

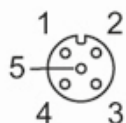
Uwagi	dla czujników wg. IEC 60947-5-2 normalnie otwartych
Uwagi	Zobacz notatkę techniczną w sekcji "Materiały do pobierania"
Sztuk w opakowaniu	1 szt.

Połączenie elektryczne

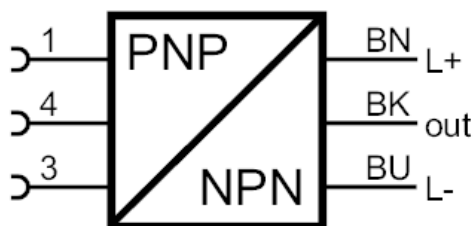
Przewód: 15 m, PUR, Bezhalogenu, czarny, Ø 4,3 mm; 4 x 0,34 mm² (42 x Ø 0,1 mm)

Połączenie elektryczne - Gniazdo

Konektor: 1 x M12, kątowy; kodowanie: A; Nakrętka: mosiądz, niklowany; Styki: pozłacane; Moment dokręcający: 0,6...1,5 Nm



Podłączenie



Kolory żył :
BK = czarny
BN = brązowy
BU = niebieski
WH = biały