



VC.254

Pokręta

Duroplast



Specyfikacja

Materiał

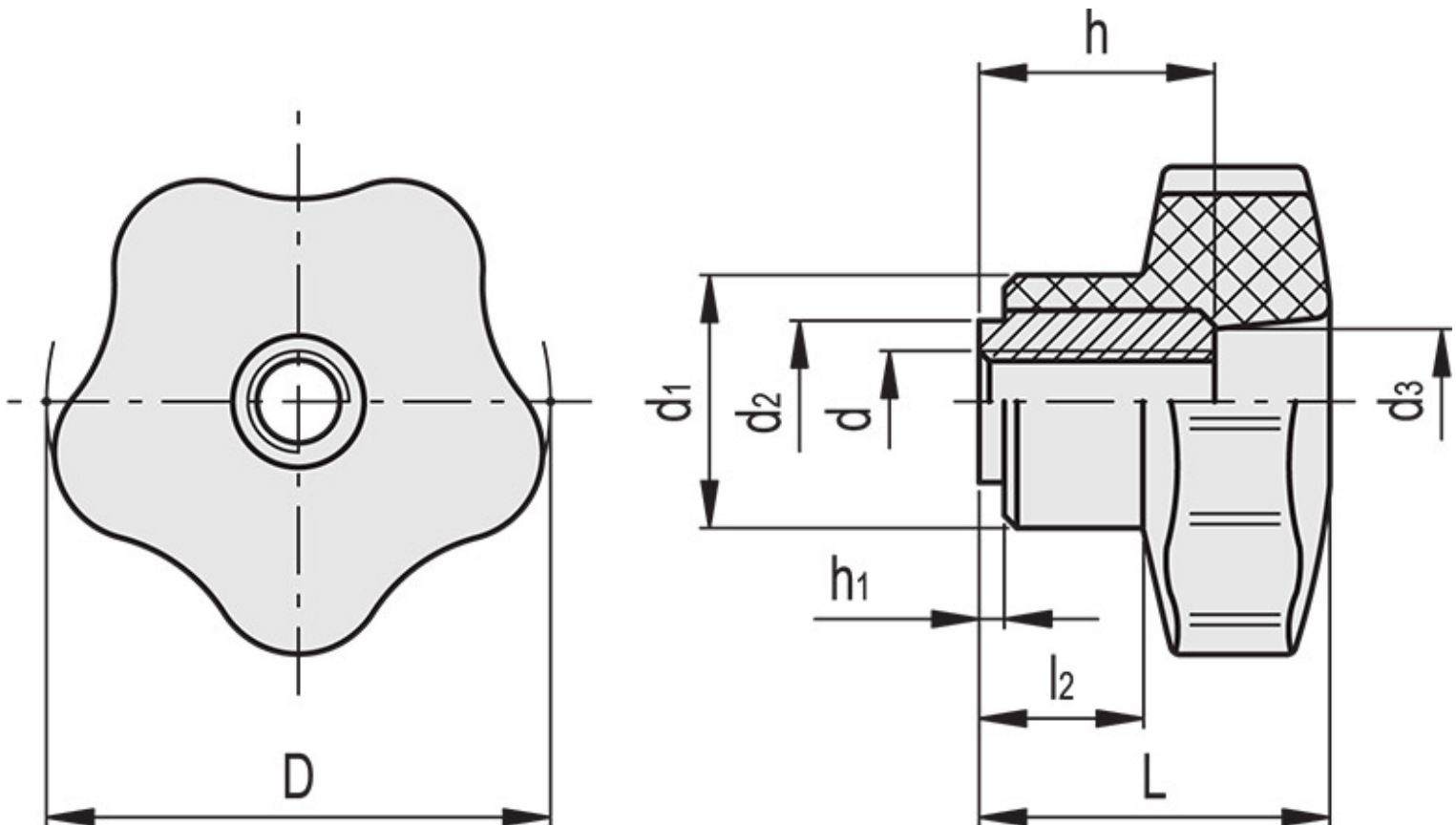
Duroplast na bazie fenolu (PF), kolor czarny, wykończony na połysk. Odporny na rozpuszczalniki, oleje, smary i inne czynniki chemiczne.

Wykonania standardowe

Wtopka mosiężna z przelotowym otworem gwintowanym i dużą czotową powierzchnią dociskową.

Zgodność

UNI 6960-71 typ B z otworem przelotowym.



Kod	Oznaczenie	D	d _{6H}	L	d ₁	d ₂	d ₃	l ₂	h	h ₁	Waga [g]
67501	VC.254/40 B-M6	40	M6	28	21	14	13	13	18	1.5	42
67511	VC.254/40 B-M8	40	M8	28	21	14	13	13	18	1.5	38
67521	VC.254/40 B-M10	40	M10	28	21	14	13	13	18	1.5	34
67601	VC.254/50 B-M10	50	M10	34	25	16	13	15	22	1.5	62
67611	VC.254/50 B-M12	50	M12	34	25	16	13	15	22	1.5	55
67701	VC.254/60 B-M10	60	M10	38	27	17	15	18	26	1.5	97
67711	VC.254/60 B-M12	60	M12	38	27	17	15	18	26	1.5	90
67721	VC.254/60 B-M14	60	M14	38	27	17	15	18	26	1.5	85
67801	VC.254/70 B-M12	70	M12	45	30	17	17	21	26	1.5	125
67811	VC.254/70 B-M14	70	M14	45	30	17	17	21	26	1.5	115
67901	VC.254/85 B-M16	85	M16	56	35	24	18	32	35	2	210