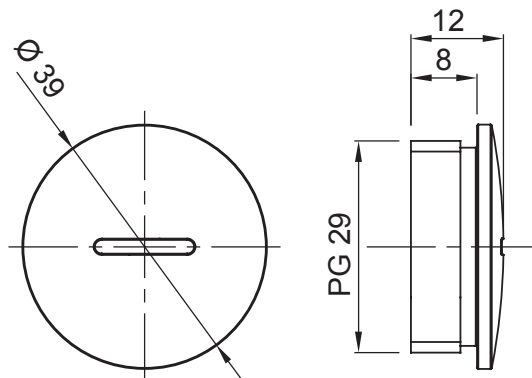




System akcesoriów instalacji elektrycznych do zastosowań w środowiskach mieszkalnych, usługowych i przemysłowych. W skład systemu wchodzi elementy złączne do rur i przewodów, osprzęt kablowy, akcesoria przeznaczone do rur sztywnych (seria RK) oraz rur elastycznych (seria DF). W skład systemu wchodzi również szeroka gama opasek kablowych (seria 52FS) oraz listw zaciskowych (Seria 44).

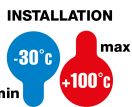
| | | | |
|------------------|------|---------------------|-------------------|
| Ochrona IP | IP65 | Materiał | Mosiądz niklowany |
| Rodzaj podziałki | PG29 | Temperatura robocza | -30 +100 °C |
| Electrocod | 3651 | | |

DIMENSIONAL



TECHNICAL SYMBOLOGY

IP



IP65

STANDARDS/APPROVALS

