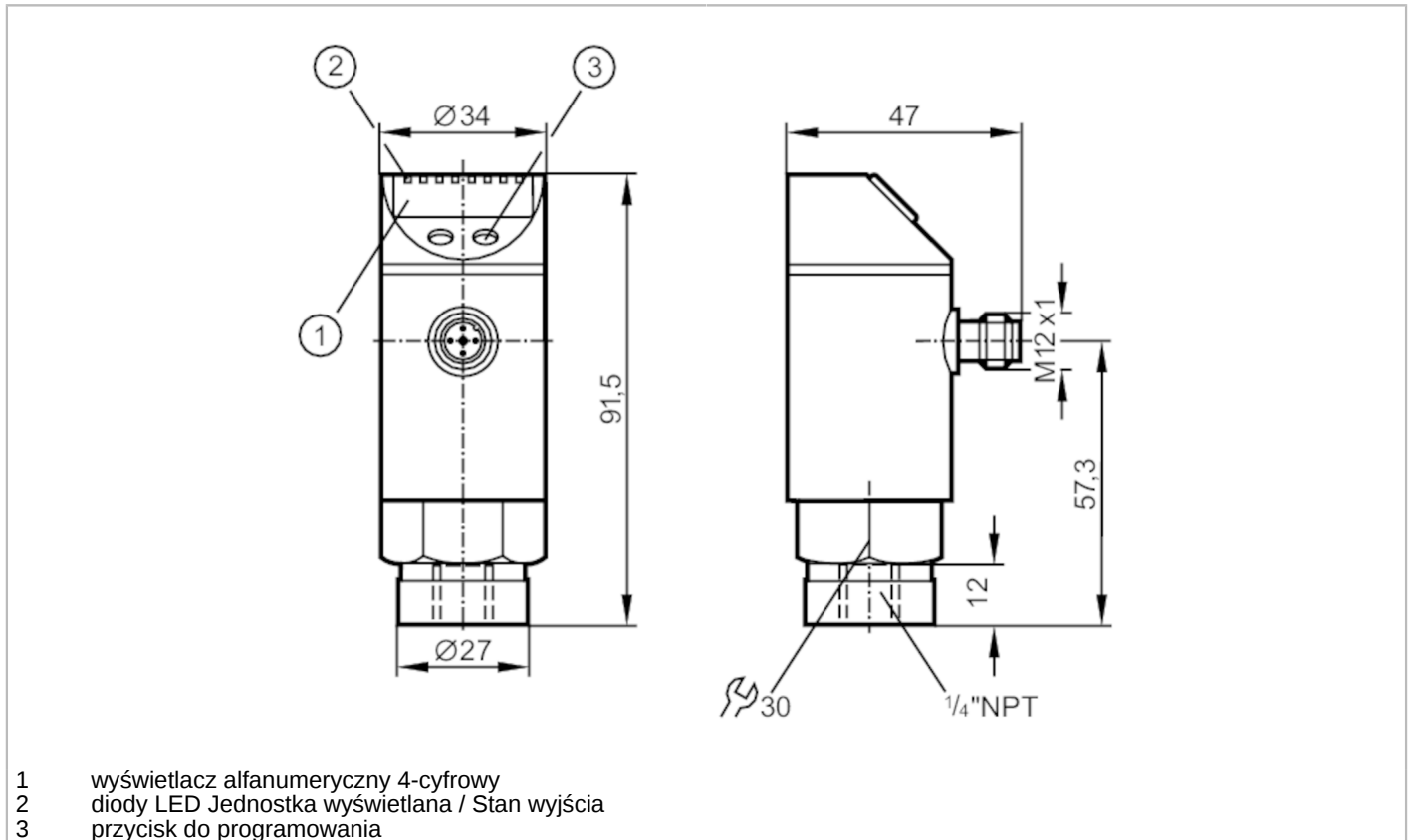




Czujnik ciśnienia z wyświetlaczem

PN-1-1BRBN14-MFRKG/US/ IV



- 1 wyświetlacz alfanumeryczny 4-cyfrowy
- 2 diody LED Jednostka wyświetlana / Stan wyjścia
- 3 przycisk do programowania



Cechy produktu

Liczba wejść i wyjść	Liczba wyjść binarnych: 2; Liczba wyjść analogowych: 1
Zakres pomiarowy [psi]	-15...15
Przyłącze procesowe	połączenie gwintowane 1/4" NPT Gwint wewnętrzny

Aplikacja

Konstrukcja	styki połączone
Aplikacja	do aplikacji przemysłowych
Media	ciecze i gazy
Temperatura medium [°C]	-25...80
Minimalne ciśnienie niszczące	725 psi 5 MPa
Wytrzymałość na ciśnienie	290 psi 2 MPa
Rodzaj ciśnienia	ciśnienie względne

Dane elektryczne

Napięcie zasilania [V]	18...32 DC; (zgodnie z SELV/PELV)
Pobór prądu [mA]	< 35
Min. rezystancja izolacji [MΩ]	100; (500 V DC)
Klasa ochrony	III
Zabezpieczenie przed odwrotną polaryzacją	tak
Czas rozruchu [s]	0,3



Czujnik ciśnienia z wyświetlaczem

PN-1-1BRBN14-MFRKG/US/ IV

Zintegrowana funkcja Watchdog	tak
-------------------------------	-----

Wejścia / wyjścia

Liczba wejść i wyjść	Liczba wyjść binarnych: 2; Liczba wyjść analogowych: 1
----------------------	--

Wyjścia

Łączna liczba wyjść	2
Sygnal wyjściowy	sygnal przełączający; sygnal analogowy; (konfigurowalne)
Wykonanie elektryczne	PNP/NPN
Liczba wyjść binarnych	2
Funkcja wyjścia	normalnie otwarte / zamknięte; (parametryzowalna)
Maks. spadek napięcia wyjścia przełączającego DC [V]	2
Prąd obciążenia wyjścia przełączającego DC [mA]	250
Częstotliwość przełączania DC [Hz]	< 500
Liczba wyjść analogowych	1
Analogowe wyjście prądowe [mA]	4...20; (skalowany 1:4)
Maks. obciążenie [Ω]	(U _b - 10 V) / 20 mA
Analogowe wyjście napięciowe [V]	0...10; (skalowany 1:4)
Min. rezystancja obciążenia [Ω]	2000
Zabezpieczenie przed zwarciami	tak
Typ zabezpieczenia przed zwarciami	impulsowe
Zabezpieczenie przed przeciążeniem	tak

Zakres pomiaru / nastaw

Zakres pomiarowy [psi]	-15...15	
Punkt przełączania SP [psi]	-14,8...15	
Punkt resetu rP [psi]	-14,9...14,9	
Wyjście analogowe / dolna wartość [psi]	-15...7,5	
Wyjście analogowe / górna wartość [psi]	-7,5...15	
W krokach co [psi]	0,1	
Ustawienia fabryczne	SP1 = -7,5 psi	rP1 = -8,1 psi
	SP2 = 7,5 psi	rP2 = 6,9 psi
	ASP = -15 psi	AEP = 15 psi

Dokładność / odchylenie

Dokładność punktu przełączania [% zakresu]	< ± 0,4; (Turn down 1:1)
Powtarzalność [% zakresu]	< ± 0,1; (z wahaniami temperatury < 10 K; Turn down 1:1)
Odchyłka od charakterystyki [% zakresu]	< ± 0,25 (BFSL) / < ± 0,5 (LS); (Turn down 1:1; BFSL = Best Fit Straight Line; LS = ustawianie wartości brzegowej)
Odchylenie histerezy [% zakresu]	< ± 0,1; (Turn down 1:1)



Czujnik ciśnienia z wyświetlaczem

PN-1-1BRBN14-MFRKG/US/ IV

Stabilność długotrwała [% zakresu]	< ± 0,1; (Turn down 1:1; na rok)
Współczynnik temperaturowy punktu zerowego [% na zakres 10 K]	< ± 0,2; (-25...80 °C)
Współczynnik temperaturowy zakresu [% na zakres 10 K]	< ± 0,2; (-25...80 °C)

Czasy reakcji

Czas reakcji [ms]	< 1,5
Tłumienie wartości procesowej dAP [s]	0,01...4
Tłumienie wyjścia analogowego dAA [s]	0,01...4
Maksymalny czas odpowiedzi wyjścia analogowego [ms]	3

Software / programowanie

Możliwości parametryzacji	histereza / okno; normalnie otwarte / zamknięte; logika przełączania; wyjście prądowe / napięciowe; Tłumienie; kalibracja wyświetlanej wartości; wyświetlacz może być obracany / wyłączany; Jednostka wyświetlana; punkt zerowy; zakres
---------------------------	---

Warunki pracy

Temperatura otoczenia [°C]	-25...80
Temperatura składowania [°C]	-40...100
Ochrona	IP 65

Testy / dopuszczenia

EMC	DIN EN 61000-6-2	
	DIN EN 61000-6-3	
Odporność na wstrząsy	DIN EN 60068-2-27	50 g (11 ms)
Odporność na wibracje	DIN EN 60068-2-6	20 g (10...2000 Hz)
MTTF [lata]		167,14
Dyrektywa PED Urządzenia Ciśnieniowe	dobra praktyka inżynierska; może być stosowany do płynów grupy 2; płyny grupy 1 na zapytanie	

Dane mechaniczne

Waga [g]	256,5
Obudowa	cyldryczna
Wymiary [mm]	Ø 34 / L = 91,5
Materiał	stal nierdzewna (1.4301 / 304); stal nierdzewna (1.4404 / 316L); PC; PBT; PEI; FKM; PTFE
Materiały części w kontakcie z medium	stal nierdzewna (1.4305 / 303); ceramika; FKM
Min. liczba cykli ciśnienia	100 milionów
Przyłącze procesowe	połączenie gwintowane 1/4" NPT Gwint wewnętrzny
Zintegrowany tłumik	nie (można zainstalować)

Wyświetlacze / elementy robocze

Wyświetlacz	Jednostka wyświetlana	3 x LED, kolor zielony
	Stan wyjścia	2 x LED, kolor żółty
	Wyświetlanie funkcji	wyświetlacz alfanumeryczny, 4-cyfrowy
	Wartość mierzona	wyświetlacz alfanumeryczny, 4-cyfrowy

PY2209



Czujnik ciśnienia z wyświetlaczem

PN-1-1BRBN14-MFRKG/US/ IV

Jednostka wyświetlana

mbar; kPa; psi; inH2O; inHg

Uwagi

Sztuk w opakowaniu

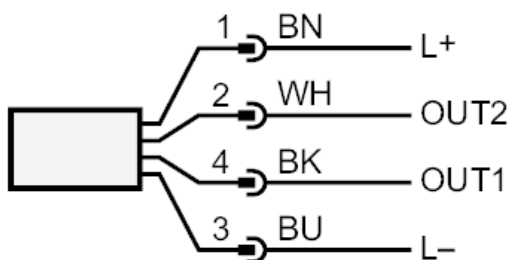
1 szt.

Połączenie elektryczne

Konektor: 1 x M12; kodowanie: A; Styki: pozłacane



Podłączenie



OUT1 Wyjście przełączające
OUT2 Wyjście przełączające
wyjście analogowe
Kolory żył :
BK = czarny
BN = brązowy
BU = niebieski
WH = biały