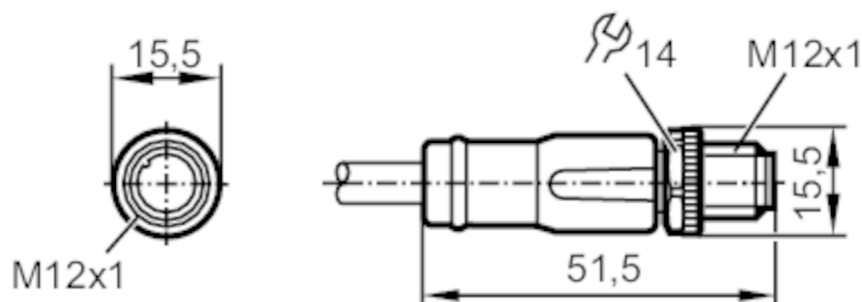


EVCA14



Przewód z wtykiem

ASTGH050MSD0001C05



Aplikacja

Konstrukcja

Bezhalogenu; styki pozłacane; kabel ekranowany;
możliwość stosowania z łańcuchami kablowymi

Aplikacja

sieć CAN

Dane elektryczne

Napięcie zasilania	[V]	< 30 AC / < 36 DC
Maks. całkowity prąd obciążenia	[A]	4

Warunki pracy

Temperatura otoczenia	[°C]	-25...80
Temperatura składowania	[°C]	-25...55
Wilgotność przechowywania	[%]	10...100
Inne warunki klimatyczne przechowywania zgodnie z podaną klasą		1K22/ DIN 60721-3-1
Ochrona		IP 67; IP 68; IP 69K

Dane mechaniczne

Waga	[g]	122,15
Wymiary	[mm]	15,5 x 15,5 x 51,5
Odlewany materiał obudowy		PUR
Materiał nakrętki		mosiądz, niklowany
Możliwość stosowania z łańcuchami kablowymi		tak

EVCA14



Przewód z wtykiem

ASTGH050MSD0001C05

Możliwość stosowania z łańcuchami kablowymi	Promień zgięcia przy zastosowaniu łańcucha kablowego	min. 10 x średnica kabla
	Prędkość przesuwu	max. 3,3 m/s dla długości poziomej drogi przesuwu 5 m i max. przyspieszenia 5 m/s ²
	Cykle zginania	> 5 Mio.
	Odształcenie przy skręcaniu	± 180 °/m

Uwagi

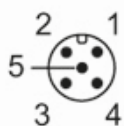
Sztuk w opakowaniu	1 szt.
--------------------	--------

Połączenie elektryczne

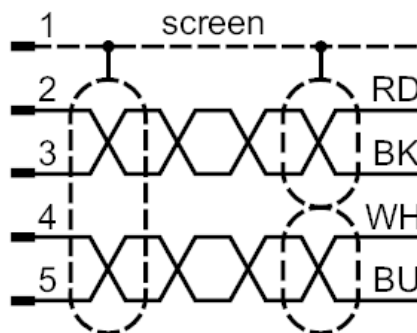
Przewód: 1 m, PUR, Bezhalogenu, fiolet, Ø 8,4 mm, ekranowany; RD / BK: 2 x 0,75 mm² (42 x Ø 0,15 mm) + WH / BU: 2 x 0,5 mm² (19 x Ø 0,19 mm) + screen: 1 x 0,75 mm² (42 x Ø 0,15 mm)

Połączenie elektryczne - wtyk

Konektor: 1 x M12, prosty; kodowanie: A; Materiał obudowy: PUR, czarny; Nakrętka: mosiądz, niklowany; Styki: połączone; Moment dokręcający: 0,6...1,5 Nm



Podłączenie



BK =	Kolory żył :
BU =	czarny
RD =	niebieski
WH =	kolor czerwony
screen =	biały
	ekran