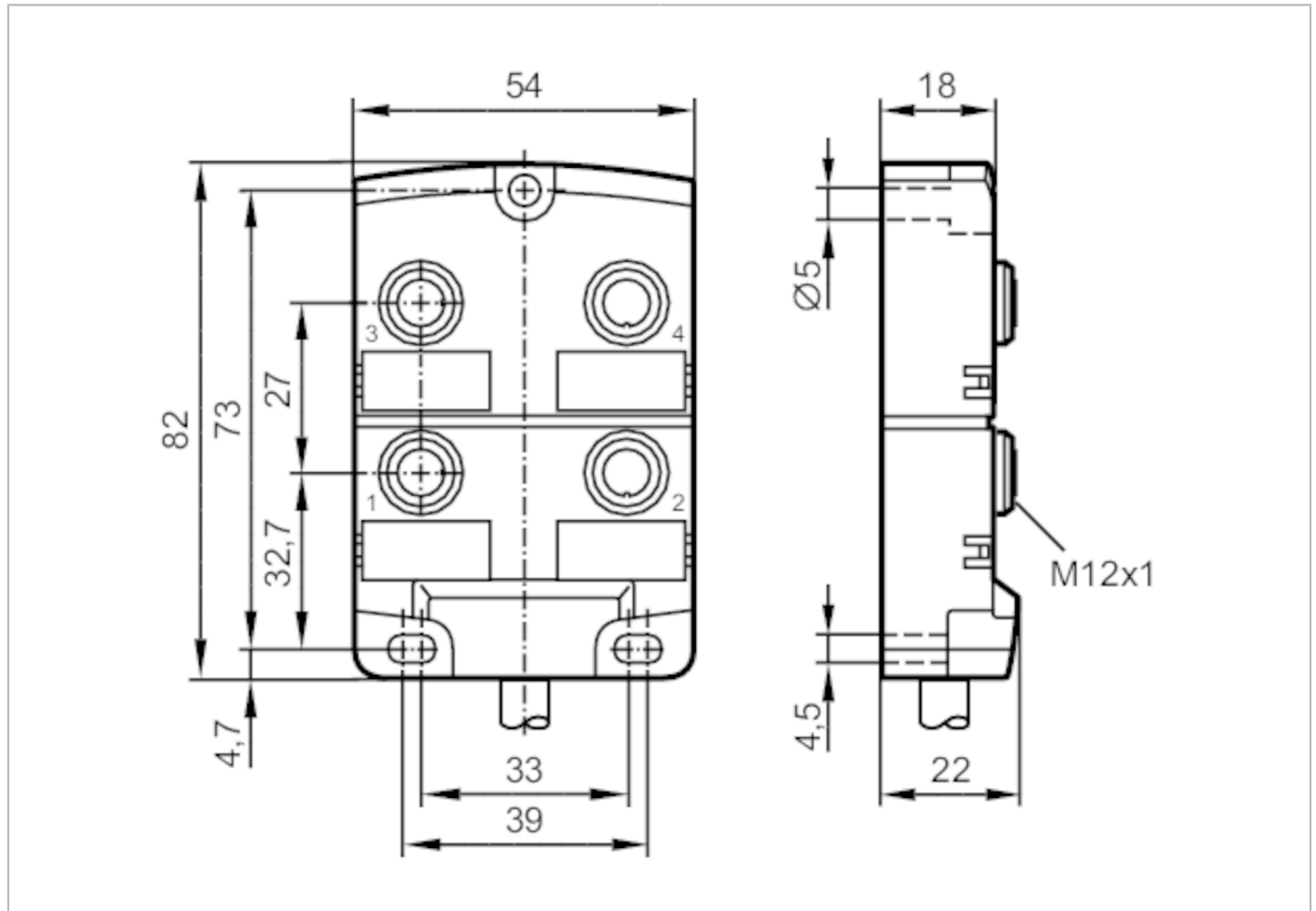


EBC014



Rozdzielacze sygnałów

ZDO4H050MSS0005H11



Aplikacja		
Konstrukcja	bezsilikonowy; Bezhalogenu; styki połączone; możliwość stosowania z łańcuchami kablowymi	
Bezsilikonowy	tak	
Dane elektryczne		
Napięcie zasilania [V]	< 30 DC; (supply class 2 zgodnie z cULus)	
Klasa ochrony	II	
Maks. prąd obciążenia na moduł / slot [A]	4	
Maks. całkowity prąd obciążenia [A]	12	
Warunki pracy		
Temperatura otoczenia [°C]	-25...80	
Temperatura otoczenia (dla pracy w łańcuchach kablowych) [°C]	-5...60	
Ochrona	IP 67; IP 68	
Testy / dopuszczenia		
Dopuszczenie UL	Typ obudowy	Type 1



Rozdzielacze sygnałów

ZDO4H050MSS0005H11

Dane mechaniczne	
Waga [g]	506
Wymiary [mm]	22 x 54 x 82
Materiał	PA
Odlewany materiał obudowy	PA
Liczba portów rozdzielacza	4
Typ złącza	M12
Możliwość stosowania z łańcuchami kablowymi	tak
Możliwość stosowania z łańcuchami kablowymi	Promień zgięcia przy zastosowaniu łańcucha kablowego
	min. 10 x średnica kabla
	Cykle zginania
	> 2 Mio.
	Odształcenie przy skręcaniu
	maksimum 30 °/m
Akcesoria	
Dostarczane elementy	Zaślepki: 2 oznaczniki: 4
Uwagi	
Sztuk w opakowaniu	1 szt.
Połączenie elektryczne	
Przewód: 5 m, PUR, Bezhalogenu, czarny, Ø 8,2 mm; 8 x 0,34 mm ² (43 x Ø 0,1 mm) + 3 x 1,0 mm ² (55 x Ø 0,15 mm)	
Połączenie elektryczne - gniazdo	
Konektor: 4 x M12; kodowanie: A; Materiał obudowy: PA; Styki: pozłacane; Moment dokręcający: 0,8...1,5 Nm	



Rozdzielacze sygnałów

ZDO4H050MSS0005H11

Podłączenie

<u>BN</u>	1 (1...4)	C
<u>BU</u>	3 (1...4)	C
<u>GN/YE</u>	5 (1...4)	C
<u>GY/PK</u>	2 (1)	C
<u>RD/BU</u>	2 (2)	C
<u>WH/GN</u>	2 (3)	C
<u>BN/GN</u>	2 (4)	C
<u>WH</u>	4 (1)	C
<u>GN</u>	4 (2)	C
<u>YE</u>	4 (3)	C
<u>GY</u>	4 (4)	C

	Kolory żył :
BN =	brązowy
BU =	niebieski
GN =	kolor zielony
GY =	szary
PK =	różowy
RD =	kolor czerwony
WH =	biały
YE =	kolor żółty