

# Návod na uvedení boreskopů do provozu

## 1. Úvod

Vážený zákazníku! Děkujeme, že jste nakoupili v TME! S dbalostí o životní prostředí Vám poskytujeme tento zkrácený návod k obsluze. Prosíme, abyste si jej před zahájením práce se zařízením pozorně přečetli.

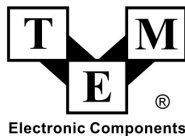
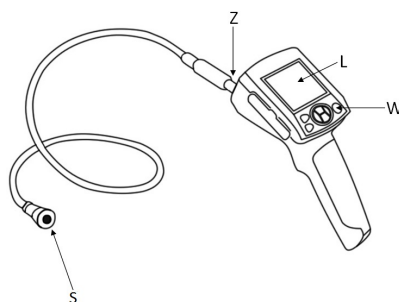
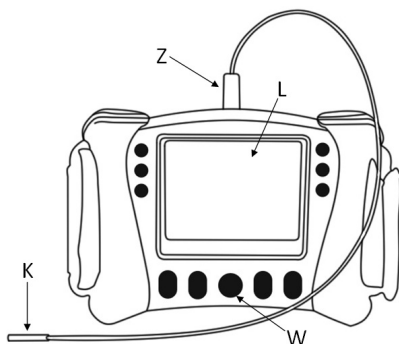
Podívejte se na [www.tme.eu](http://www.tme.eu).

Obrázky umístěné v tomto zkráceném návodu jsou ilustrační a mohou se lišit od skutečného vzhledu předmětu. To ale nemění jejich základní vlastnosti.

## 2. Určení

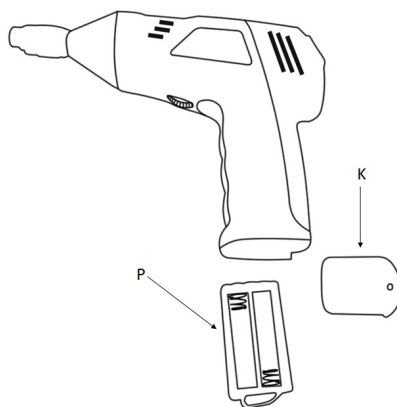
Zařízení k provádění vizuální inspekce v obtížně dostupných místech.

## 3. Příprava k práci a používání



TME Czech Republic, s.r.o.

Hornopolská 3308/40, 702 00 Moravská Ostrava a Přívoz, Česká republika  
IČ: 27789021, DIČ: CZ27789021, Společnost je zapsána v obchodním  
rejstříku vedeném u Krajského soudu v Ostravě, oddíl C, vložka 51844  
Základní kapitál: 1 000 000,- Kč

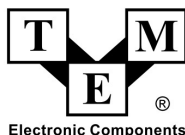


S - sonda s kamerou  
 Z - konektor sondy  
 L - zobrazovač LCD  
 W - vypínač napájení  
 P - prostor pro baterie  
 K - víčko baterií

- Připojte video sondu k boreskopu do příslušné zásuvky.
- Před zahájením měření zkontrolujte, že žádný prvek zařízení není prasklý, zlomený, odlomený nebo nesprávně namontovaný. Poškozené díly vyměňte za nové.
- Pomocí tlačítka zapněte napájení.
- Je-li na zobrazovači vidět indikátor slabé baterie, nabijte pomocí přiložené nabíječky akumulátor nebo vyměňte baterie.

#### 4. Bezpečnostní opatření

- Připojování a odpojování video sondy provádějte při vypnutém napájení.
- Používejte pouze příslušenství určené pro dané zařízení.
- Nepoužívejte měřič v mokrých/vlhkých podmínkách.
- Nepoužívejte měřič v prostředí s nebezpečím výbuchu.



TME Czech Republic, s.r.o.

Hornopolská 3308/40, 702 00 Moravská Ostrava a Přívoz, Česká republika  
 IČ: 27789021, DIČ: CZ27789021, Společnost je zapsána v obchodním  
 rejstříku vedeném u Krajského soudu v Ostravě, oddíl C, vložka 51844  
 Základní kapitál: 1 000 000,- Kč