

# Smart-Box

*Einfach, kompakt und universell.*

[www.eao.com](http://www.eao.com)



# Smart-Box

*Einfach, kompakt und universell.*

**EAO Smart-Box: Snap, Plug & Play für dezentrale Bedieneinheiten in industriellen Umgebungen.**

Die Anforderungen an eine dezentrale Bedieneinheit einer Maschine oder Anlage in industriellen Umgebungen sind enorm. Die Funktionalität wie auch das Frontdesign müssen flexibel konfigurierbar und die Montage einfach und schnell möglich sein – auf engstem Raum.

Die EAO Smart-Box verfügt über eine einfache und individualisierbare "Snap, Plug & Play"-Lösung für dezentrale Bedieneinheiten in industriellen Umgebungen. Zum Beispiel für die Ein/Aus-, Auf/Ab- oder NOT-HALT-Funktion bei CNC-Maschinen oder in der Halbleiterproduktion. Neben einem breiten Standardsortiment sind auch kundenspezifische Lösungen erhältlich – entsprechend den Bedürfnissen des Anwenders.

#### **Einfache Aufschnappmontage und M12-Anschlussstechnik**

Die Montage erfolgt ohne Spezialwerkzeug durch einfaches Aufschnappen auf den Montageadapter. Dank standardisiertem M12-Anschluss kann die Smart-Box zeitsparend in Betrieb genommen werden. Optional ist das Gerät ohne Montageadapter direkt auf eine Standard-Hutschiene montierbar. Dadurch eröffnet sich dem Anwender eine einzigartige Flexibilität hinsichtlich Anzahl und Anreihung der kompakten Smart-Boxen. Die Busanbindung oder Direktverdrahtung ermöglichen eine einfache Systemintegration.

Für die Demontage des Geräts muss lediglich der Stecker ab- und das Federelement zurückgezogen werden. So kann der Anwender die Smart-Box einfach aushängen.

Die erforderliche Funktionalität der Smart-Box ist leicht durch die entsprechende Auswahl von EAO Befehls- und Meldegeräten realisierbar. Hierfür ist die Baureihe 84 prädestiniert – insbesondere die Leuchtdruck- und NOT-HALT Tasten (weitere EAO Produkte auf Anfrage).

Die robuste Bauweise kombiniert mit einer Frontschutzart von bis zu IP67 ermöglicht ein zuverlässiges Schalten – auch bei Einsatztemperaturen von  $-25^{\circ}\text{C}$  bis  $+70^{\circ}\text{C}$  (abhängig von integrierten Produkten), in schmutzigen Umgebungen und bei hoher Feuchtigkeit oder starken Vibrationseinflüssen.

#### **Individuelles Frontdesign mit Folien**

Das Frontdesign kann optional mit einer alterungsbeständigen Polyesterfolie (z. B. für Kundenlogo oder Warnzeichen), einem Bezeichnungsschild oder einer LED-Statusanzeige höchst flexibel für nahezu jede Anwendung adaptiert werden. EAO integriert bei Bedarf zusätzliche Elektronikfunktionen auf eine Leiterplatte oder bestückt und verdrahtet die Smart-Box entsprechend den individuellen Anforderungen.



## Vorteile.

- Einfache Aufschnappmontage und M12-Anschlusstechnik
- Flexibel anreihbare, robuste und kompakte Bauweise
- Einfache Systemintegration dank Busanbindung oder Direktverdrahtung
- Frontdesign und Funktionalität individualisierbar
- Standardsortiment erhältlich – kundenspezifische Lösungen auf Anfrage

### Typische Anwendungen

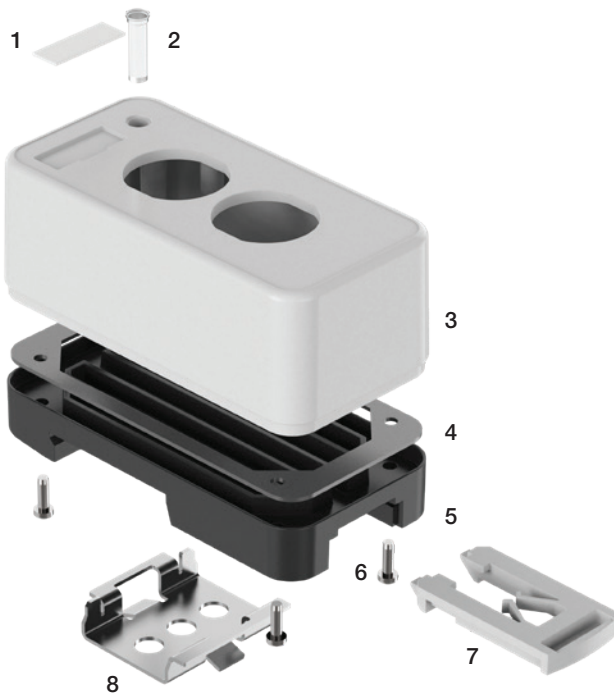
- CNC-Maschinen in den Bereichen fräsen, drehen, schleifen und bohren
- Halbleiter- und Elektronikproduktion
- Industrielle Hebe- und Handhabungsroboter
- Kühl- und Lüftungstechnik
- Nahrungsmittel- und Getränkesektor
- Pharmazeutische und chemische Produktions- und Prozesssteuerung
- Tabakproduktions- und Prozesssteuerung
- Textilherstellung einschließlich Anlagen für Aufbereitung, Trocknung, Spinnen und Weben
- Verpackungsanlagen
- Produktionsstrassen
- Und viele mehr

### EAO berät Sie gern

Unsere Experten beraten Sie gern bei der richtigen Wahl und Spezifikation des Produktes hinsichtlich Ihrer Bedürfnisse und Anforderungen. So ermöglicht EAO Ihre massgeschneiderte und individuelle Lösung.



# Produktaufbau der kompakten Smart-Box.



## Bestandteile und Materialien

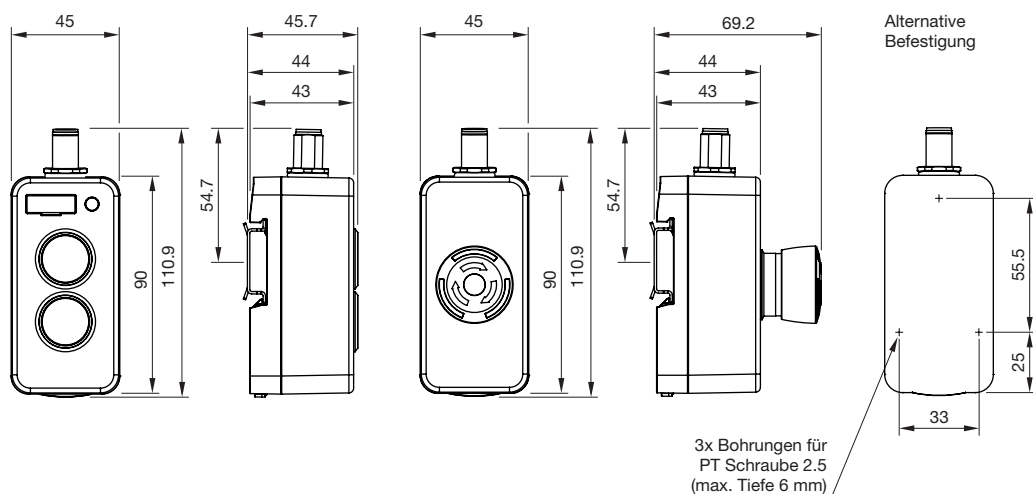
- 1 Bezeichnungsschild  
PVC/alufarbig/selbstklebend
- 2 Lichtleiter, PC/glasklar
- 3 Gehäuseoberenteil  
PBT/RAL9010/RAL1004
- 4 Dichtung, Silikon MVQ
- 5 Gehäuseunterteil  
PBT/RAL9011
- 6 Gehäuseschrauben, Inox A2/Torx
- 7 Federelement, POM natur
- 8 Montageadapter  
Edelstahl 1.4301/gleitgeschliffen

Das Lochbild für den M12-Stecker ist standardmässig für die Zinkdruckguss-Stecker von der Firma Murr Elektronik optimiert (Bauform 17162).

## Einbauöffnungen

Die Smart-Box kann mit Standard-Lochbildern oder ohne Einbauöffnung auf der Oberseite geliefert werden. Spezielle Lochbilder sind je nach Bestellmenge auf Anfrage möglich.

## Abmessungen



Alle Abmessungen in mm.

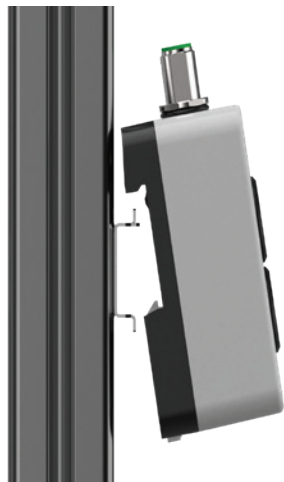
## *Einfache, flexible Aufschnappmontage und M12-Anschluss.*



Die Montage erfolgt ohne Spezialwerkzeug durch einfaches Aufschnappen auf den Montageadapter. Dank standardisiertem M12-Anschluss kann die Smart-Box zeitsparend in Betrieb genommen werden. Optional ist das Gerät ohne Montageadapter direkt auf eine Standard-Hutschiene montierbar.

### **Montage in drei Schritten**

1. Montageadapter befestigen
2. Smart-Box aufschnappen
3. Kabel mit M12-Stecker anschliessen

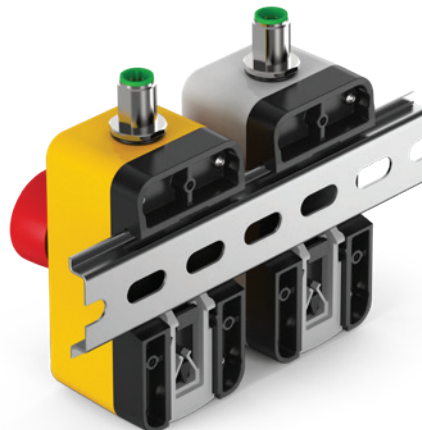


### **Flexible Anzahl und Anreihung**

Durch die Montage auf einer Hutschiene eröffnet sich dem Anwender eine einzigartige Flexibilität hinsichtlich Anzahl und Anreihung der kompakten Smart-Boxen.

### **Einfache Demontage**

Für die Demontage muss lediglich der Stecker ab- und das Federelement zurückgezogen werden. So kann der Anwender die Smart-Box einfach aushängen.

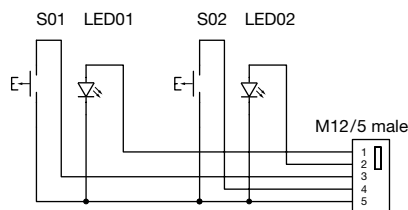


## Bestückte und verdrahtete Smart-Box. Standard und individuell.



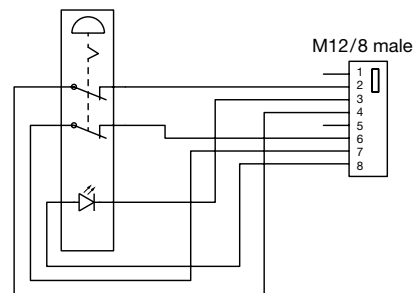
### Standard-Typ

Die Smart-Box ist als Standard-Typ mit zwei vollflächig ausgeleuchteten Leuchtdrucktasten (weisse LEDs) der Baureihe 84 und einem 5-poligen M12-Stecker erhältlich. Die Farbe der Tasten und der Ausleuchtung ist durch die Wahl der entsprechenden Druckhauben einfach konfigurierbar.



### Standard-Typ „NOT-HALT“

Dieser Standard-Typ ist mit einer NOT-HALT Taste der Baureihe 84, einer unabhängig ansteuerbaren Statusausleuchtung und einem 8-poligen M12-Stecker verfügbar.



### Individuelle Bestückung und Verdrahtung

Auf Anfrage ist eine Bestückung mit anderen EAO Befehls- und Meldegräten möglich – ebenso sind weitere Steckerarten und Steckerbelegungen erhältlich. Das Angebot für eine individuelle Bestückung und Verdrahtung ist abhängig von der Bestellmenge.

### Fachkundige Beratung durch Experten

Unsere HMI Experten beraten Sie gern bei der richtigen Wahl und Spezifikation des Produktes entsprechend Ihrer Bedürfnisse und Anforderungen – auch für kundenspezifische Lösungen.

### Standardartikel auf einen Blick

Verdrahtete und AS-i Versionen

Artikel-Nr.	Beschreibung
73-00001.1	Gehäuse weiss, M12, 2x Baureihe 84 ohne Druckhauben
73-00001.2	Gehäuse weiss, M12, 2x Baureihe 84 mit Druckhauben rot und grün
80-4022.000	Gehäuse weiss, M12, 2x Baureihe 84, ohne Druckhauben, mit AS-i Profil S-7.A.7 (gemäss Spezifikation 3.0) Siehe separates Datenblatt.

Verdrahtete Smart-Boxen

Artikel-Nr.	Beschreibung
73-00002.1	Gehäuse gelb mit M12, Baureihe 84 NOT-HALT Taste (nicht ausgeleuchtet)
73-00002.2	Gehäuse gelb mit M12, Baureihe 84 NOT-HALT Taste (ausgeleuchtet)

Unbestückte Smart-Boxen

Artikel-Nr.	Beschreibung
74-10003.1	Gehäuse gelb mit M12 und Baureihe 84 NOT-HALT Taste Einbauöffnung
74-10002.1	Gehäuse gelb mit M12 Bohrung
74-10001.1	Gehäuse gelb ohne M12 ohne Bohrungen
74-00003.1	Gehäuse weiss mit M12 und 2x Baureihe 84 Einbauöffnung
74-00002.1	Gehäuse weiss mit M12 Bohrung
74-00001.1	Gehäuse weiss ohne M12 ohne Bohrung

# Erfahrungen teilen. *Interaktion ermöglichen.*

Unsere Innovationskraft beruht seit 1947 auf einem fundierten Anwenderverständnis und der Faszination, Interaktionen zwischen Mensch und Maschine zu ermöglichen.

EAO entwickelt maßgeschneiderte HMI Systeme, die durch innovative Technik, intuitive Bedienung und zuverlässige Funktionen überzeugen.

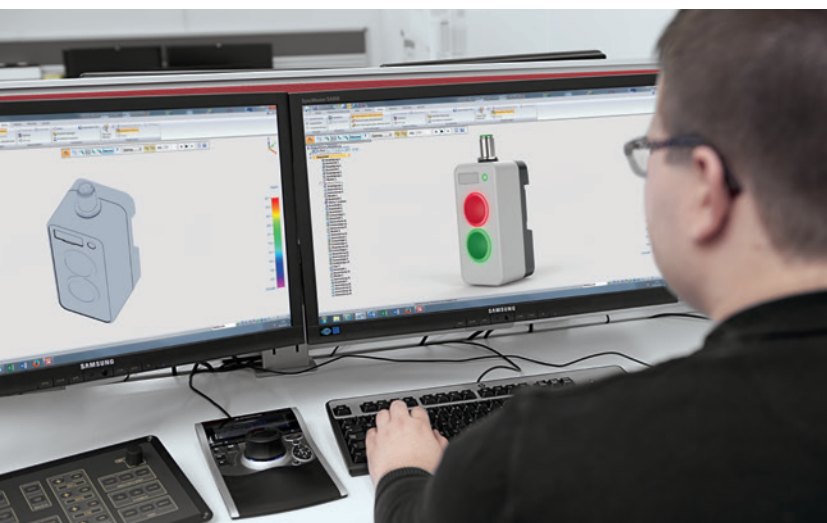
HMI Systeme von EAO sind von höchster Qualität, um den unterschiedlichsten Anforderungen gerecht zu werden. Unsere Ingenieursleistungen umfassen auch das Zusammenführen kundenspezifischer Komponenten außerhalb des EAO Produktsortiments. Als Experte für solche gemischten Technologielösungen schaffen wir für unsere Kunden opti-

male Lösungen mit nachhaltigen Zeit- und Kostenvorteilen. Dabei verfügen wir über weltweite Lieferketten-Erfahrung, können auf unsere Prozessoptimierungskompetenzen und das EAO Risikomanagement zurückgreifen.

Wir erfüllen neben jeglichen funktionalen und ergonomischen Anwenderanforderungen auch alle markt- und landesspezifischen Normen und verfügen über die erforderlichen Zertifizierungen und Zulassungen.

Unsere HMI Lösungen bieten den niedrigsten Total Cost of Ownership. EAO Kunden profitieren von erheblichen Kosteneinsparungen und Zeitvorteilen sowie einer sehr langen Verfügbarkeit der Produkte und Systeme.

Als erfolgreiches und global produzierendes Unternehmen sorgt EAO aktiv für eine wirkungsvolle Umsetzung einer nachhaltigen Umweltpolitik. Die ISO Zertifizierung 14001 für umweltbewusstes Management ist für uns Verpflichtung und Leidenschaft zugleich.



#### Davon profitieren Sie als EAO Kunde:

- EAO ist Ihr HMI Experte – auch für gemischte Technologielösungen
- Effiziente Systemlösungen – maßgeschneidert für Ihre Bedürfnisse
- Kosteneinsparungen und Zeitvorteile – mit Reduktion von Schnittstellen
- Weltweiter Service – rund um den Globus
- Nachhaltigkeit – ein selbstverständlicher Teil unseres Beratungsservices

# EAO Ansprechpartner.

## *Kundennahe Kompetenz.*

### Hauptsitz

EAO Holding AG  
Tannwaldstrasse 88  
CH-4600 Olten  
Telefon +41 62 286 92 00  
info@eao.com

### Produktionsgesellschaften

#### Schweiz

EAO AG  
Tannwaldstrasse 88  
CH-4600 Olten  
Telefon +41 62 286 91 11  
info@eao.com

EAO Systems AG  
Tannwaldstrasse 88  
CH-4600 Olten  
Telefon +41 62 286 91 11  
sales.esy@eao.com

#### China

EAO (Guangzhou) Ltd.  
3/F, Block G4, South China  
New Materials Innovation Park  
31 Kefeng Road  
Guangzhou Science City  
CN-Guangzhou, PRC  
Telefon +86 20 3229 0390  
sales.ecn@eao.com

#### Deutschland

EAO Automotive GmbH & Co. KG  
Richard-Wagner-Straße 3  
DE-08209 Auerbach/Vogtland  
Telefon +49 3744 8264 0  
sales.esa@eao.com

#### Nordamerika

EAO Corporation  
One Parrott Drive  
Shelton, CT 06484  
USA  
Telefon +1 203 951 4600  
sales.eus@eao.com

### Verkaufsgesellschaften

#### China

EAO (Guangzhou) Ltd.  
3/F, Block G4, South China  
New Materials Innovation Park  
31 Kefeng Road  
Guangzhou Science City  
CN-Guangzhou, PRC  
Telefon +86 20 3229 0390  
sales.ecn@eao.com

EAO (Shanghai) Office  
Rm. 403, Block 5#  
CIFI Century Square, Lane 28  
NO. 21, Danba Road  
Putuo District  
CN-Shanghai, PRC  
Telefon +86 21 6095 0717  
sales.ecn@eao.com

**Deutschland, Österreich,  
Polen, Tschechien**  
EAO GmbH  
Langenberger Straße 570  
DE-45277 Essen  
Telefon +49 201 8587 0  
sales.ede@eao.com

#### Frankreich

EAO France SAS  
5, rue Henri François  
FR-77330 Ozoir-la-Ferrière  
Telefon +33 1 64 43 37 37  
sales.efr@eao.com

#### Hong Kong (Asia Pacific)

EAO (Far East) Ltd.  
Unit A1, 1/F, Block A  
Tin On Industrial Building  
777 Cheung Sha Wan Road  
Lai Chi Kok, Kln  
HK-Hong Kong  
Telefon +852 27 86 91 41  
sales.ehk@eao.com

#### Italien

EAO Italia S.r.l.  
Centro Direzionale Summit –  
Palazzo D1  
Via Brescia 28  
IT-20063 Cernusco sul Naviglio (MI)  
Telefon +39 02 92 471934  
sales.eit@eao.com

#### Japan

EAO Japan Co. Ltd.  
Net 1 Mita Bldg. 3F  
3-1-4 Mita Minato-ku  
JP-Tokyo 108-0073  
Telefon +81 3 5444 5411  
sales.ejp@eao.com

#### Niederlande, Belgien

EAO Benelux B.V.  
Kamerlingh Onnesweg 46  
NL-3316 GL Dordrecht  
Telefon +31 78 653 17 00  
sales.enl@eao.com

#### Nordamerika

EAO Corporation  
One Parrott Drive  
Shelton, CT 06484  
USA  
Telefon +1 203 951 4600  
sales.eus@eao.com

#### Schweiz

EAO Schweiz AG  
Tannwaldstrasse 86  
CH-4600 Olten  
Telefon +41 62 286 95 00  
sales.ech@eao.com

#### United Kingdom, Finnland, Irland, Norwegen, Schweden

EAO Ltd.  
Highland House  
Albert Drive  
Burgess Hill  
GB-West Sussex RH15 9TN  
Telefon +44 1444 236 000  
sales.euk@eao.com