



# PAC50-BCA

PAC50

CZUJNIKI CIŚNIENIA

**SICK**  
Sensor Intelligence.



Rysunek może się różnić



### Informacje do zamówienia

| Typ       | Nr artykułu |
|-----------|-------------|
| PAC50-BCA | 1062964     |

Więcej wersji urządzeń i akcesoriów → [www.sick.com/PAC50](http://www.sick.com/PAC50)

### Szczegółowe dane techniczne

#### Cechy

|   |   |
|---|---|
| <b>Medium</b>   | Suche sprężone powietrze  |
| <b>Rodzaj ciśnienia</b>   | Ciśnienie względne  |
| <b>Jednostka ciśnienia</b>  | bar   |
| <b>Zakres pomiarowy</b>   | -1 bar ... 1 bar  |
| <b>Zabezpieczenie przed przeciążeniem</b>                                 | 5 bar   |
| <b>Temperatura procesu</b>  | 0 °C ... +60 °C   |
| <b>Analogowy sygnał wyjściowy i dopuszczalna impedancja R<sub>A</sub></b> | Opcjonalny, 4 mA ... 20 mA / 0 V... 10 V. Automatyczne przełączanie w zależności od przyłączonego obciążenia lub ustawione na stałe. Sygnał wyjściowy z możliwością inwersji: 20 mA ... 4 mA / 10 V ... 0 V<br>Impedancja obciążenia przy wyjściu prądu < 600 Ω<br>Impedancja obciążenia przy wyjściu napięcia > 3 kΩ |
| <b>Ustawienie punktu zerowego</b>   | Maks. +5% zakresu   |
| <b>Sygnał wyjściowy</b>   | 2 x PNP/NPN/Push-Pull   |
| <b>Wyjście diagnostyczne</b>  | Wyjście przełączające 2 może pełnić rolę wyjścia diagnostycznego  |
| <b>Wyświetlacz</b>  | LCD z podświetleniem LED (zielone/czerwone), elektronicznie odwracany o 180°<br>Wskaźnik ciśnienia: 4 pozycje, 16 segmentów<br>Jednostka ciśnienia przełączana na wyświetlaczu: bar, MPa, kPa, psi i inHg<br>Aktualizacja: 1000, 500, 200, 100 ms (programowalna)   |
| <b>Czas inicjalizacji</b>   | 300 ms  |

#### Mechanika/elektryka

|                                   |  |
|-----------------------------------|--|
| <b>Przyłącze procesowe</b>        | PIF 4 mm + G ¼ <sup>1)</sup>   |
| <b>Materiał obudowy</b>           | Korpus: poliwęglan, Klawiatura: TPE, Mocowanie na szynie montażowej: POM, Uszczelki: NBR |
| <b>Typ przyłącza</b>              | Wtyk okrągły M12 x 1, 4 piny   |
| <b>Napięcie zasilające</b>        | 17 V DC ... 30 V DC  |
| <b>Pobór prądu</b>                | Maks. 40 mA przy L <sup>+</sup> = 24 V DC  |
| <b>Bezpieczeństwo elektryczne</b> | Klasa ochrony: III   |

<sup>1)</sup> Od spodu: złącze wtykowe na wąż pneumatyczny 4 mm, z tyłu: gwint wewn. G ¼ zgodny z DIN ISO 16030.

<sup>2)</sup> W stanie podłączonym, z odpowiednim wtykiem po drugiej stronie.

|                          |  |
|--------------------------|--|
|                          | Ochrona przepięciowa: 32 V DC<br>Odporność przeciwzwarciova: Q <sub>A</sub> , Q <sub>1</sub> , Q <sub>2</sub> do M i do L <sup>+</sup><br>Zabezpieczenie przed zamianą biegunów: L <sup>+</sup> do M |
| <b>Zgodność CE</b>       | Dyrektywa EMC: 2004/108/WE, EN 61326-2-3   |
| <b>Masa czujnika</b>     | Ok. 40 g   |
| <b>Stopień ochrony</b>   | IP65 / IP67 (wg IEC 60529) <sup>2)</sup>   |
| <b>Klasa ochrony III</b> | ✓  |
| <b>Certyfikat RoHS</b>   | ✓  |
| <b>Certyfikat cRUus</b>  | ✓  |

1) Od spodu: złącze wtykowe na wąż pneumatyczny 4 mm, z tyłu: gwint wewn. G ¼ zgodny z DIN ISO 16030.

2) W stanie podłączonym, z odpowiednim wtykiem po drugiej stronie.

## Wydajność

|  |  |
|--|--|
| <b>Nieliniowość</b>                            | ≤ ± 0,5 %, zakresu (Best Fit Straight Line, BFSL) wg IEC 61298-2 |
| <b>Dokładność</b>                              | ≤ ± 1,5 % zakresu  |
| <b>Dokładność nastaw wyjść przełączających</b> | ≤ ± 0,2% zakresu   |
| <b>Niepowtarzalność</b>                        | ≤ ± 0,2 % zakresu  |
| <b>Znamionowy zakres temperatur</b>            | +10 °C ... +60 °C  |

## Dane dotyczące otoczenia

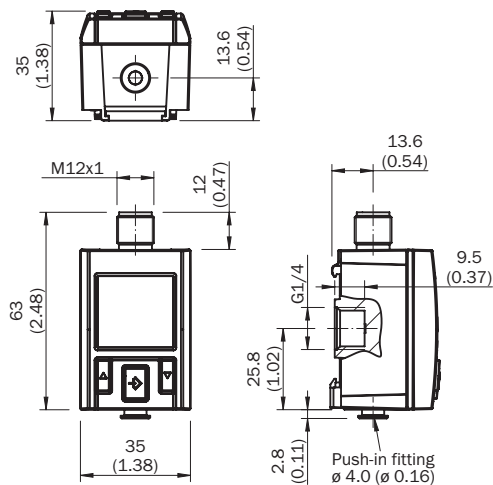
|                                      |   |
|--------------------------------------|---|
| <b>Temperatura otoczenia</b>         | 0 °C ... +60 °C   |
| <b>Temperatura składowania</b>       | -20 °C ... +80 °C   |
| <b>Względna wilgotność powietrza</b> | ≤ 90 %  |
| <b>Odporność na udary</b>            | Maks. 30 g, xyz, zgodnie z DIN EN 60068-2-27 (11 ms, wstrząs mechaniczny) |
| <b>Obciążenie przez drgania</b>      | Maks. 5 g (10 ... 150 Hz), xyz, zgodnie z DIN EN 60068-2-6                |

## Klasyfikacje

|                       |          |
|-----------------------|----------|
| <b>ECl@ss 5.0</b>     | 27371814 |
| <b>ECl@ss 5.1.4</b>   | 27371814 |
| <b>ECl@ss 6.0</b>     | 27371814 |
| <b>ECl@ss 6.2</b>     | 27371814 |
| <b>ECl@ss 7.0</b>     | 27371814 |
| <b>ECl@ss 8.0</b>     | 27371814 |
| <b>ECl@ss 8.1</b>     | 27371814 |
| <b>ECl@ss 9.0</b>     | 27371814 |
| <b>ECl@ss 10.0</b>    | 27371814 |
| <b>ECl@ss 11.0</b>    | 27371814 |
| <b>ETIM 5.0</b>       | EC000243 |
| <b>ETIM 6.0</b>       | EC000243 |
| <b>ETIM 7.0</b>       | EC000243 |
| <b>UNSPSC 16.0901</b> | 41112409 |

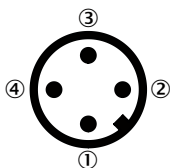
### Rysunek wymiarowy (Wymiary w mm)

Spód: złącze wtykowe na wąż pneumatyczny 4 mm, tył: gwint wewnętrzny G 1/4



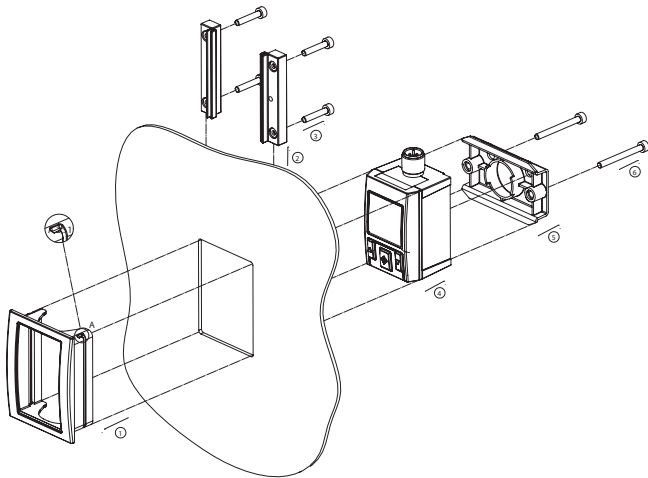
### Typ przyłącza

Wtyk okrągły M12 x 1, 4 piny

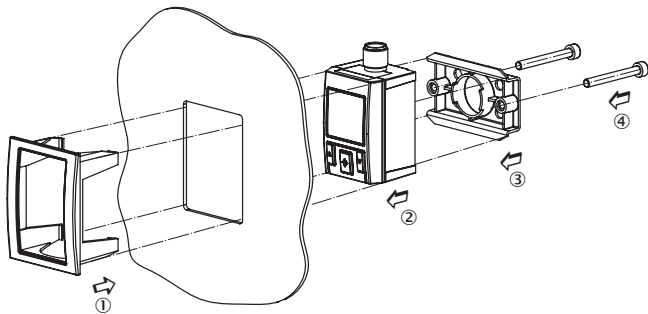
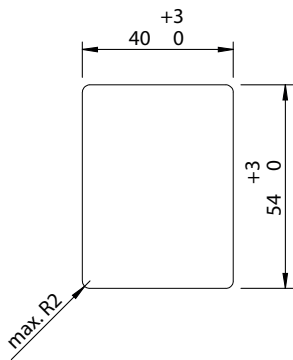


| Output signals                | Type code | Electrical connection | Pin assignment                  |
|-------------------------------|-----------|-----------------------|---------------------------------|
| 2 x digital                   | PAC50-xxA | M12 x 1, 4 pins       | L+ = 1, M = 3, Q1 = 4, Q2 = 2   |
| 1 x digital + analog          | PAC50-xxB | M12 x 1, 4 pins       | L+ = 1, M = 3, Q1 = 4, QA = 2   |
| 1 x IO-Link/digital + digital | PAC50-xxD | M12 x 1, 4 pins       | L+ = 1, M = 3, C/Q1 = 4, Q2 = 2 |

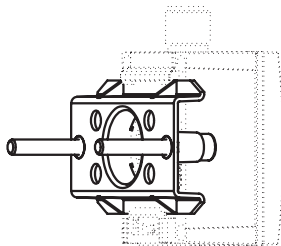
## Instrukcje dotyczące montażu

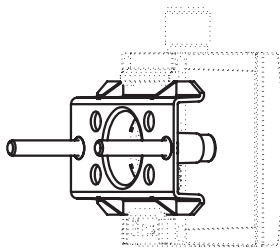


Otwór w tablicy rozdzielczej





Zestaw mocujący





### Zalecane akcesoria

Więcej wersji urządzeń i akcesoriów → [www.sick.com/PAC50](http://www.sick.com/PAC50)

|   | Krótki opis  | Typ                | Nr artykułu |
|---|--|--------------------|-------------|
| <b>Uchwyty montażowe i płytki mocujące</b>  |  |                    |             |
|  | Zestaw do montażu ściennego, element mocujący do montażu ściennego presostatu PAC50, Element mocujący: poliwęglan, Śruby: stalowe, ocynkowane  | BEF-MA-WLMNTS-PAC5 | 2069198     |
| <b>Uchwyty zaciskowe i do ustawienia położenia</b>                                |  |                    |             |
|  | Zestaw do montażu tablicy rozdzielczej przeznaczony do trudnych warunków eksploatacji (udary, drgania), do zamontowania presostatu PAC50. Maksymalna grubość tablicy rozdzielczej: 5 mm, Stal nierdzewna, aluminium, tworzywo sztuczne | BEF-MA-CTRLPX-PAC5 | 2099916     |

## SICK W SKRÓCIE

Firma SICK należy do czołowych producentów inteligentnych czujników i rozwiązań wykorzystujących czujniki do zastosowań przemysłowych. Wyjątkowa gama produktów i usług stwarza idealną podstawę dla bezpiecznego i wydajnego sterowania procesami, ochrony ludzi przed wypadkami i unikania zanieczyszczenia środowiska.

Mamy szerokie doświadczenie w różnych branżach i znamy występujące w nich procesy oraz wymagania. Nasze inteligentne czujniki zapewniają klientom dokładnie to, czego im potrzeba. W centrach aplikacji w Europie, Azji i Ameryce Północnej rozwiązania systemowe są testowane i optymalizowane pod kątem potrzeb konkretnych klientów. Wszystko to sprawia, że jesteśmy niezawodnym dostawcą i partnerem w zakresie rozwoju.

Naszą ofertę dopełniają kompleksowe usługi: rozwiązania SICK LifeTime Services wspierają klientów w trakcie całego cyklu użytkowania maszyny i dbają o bezpieczeństwo i produktywność.

**Właśnie tak rozumiemy hasło „Sensor Intelligence”.**

## BLISKO KLIENTA NA CAŁYM ŚWIECIE:

Osoby kontaktowe i pozostałe lokalizacje → [www.sick.com](http://www.sick.com)