

## 1. Увод

Уважаеми клиент! Благодарим Ви за извършената покупка в ТМЕ! С грижа за околната среда Ви представяме тази съкратена инструкция за експлоатация. Преди да използвате устройството, молим за нейното внимателно прочитане. Влезте на: [www.tme.eu](http://www.tme.eu). Представените фигури в съкратената инструкция са илюстрации и могат да се различават от реалния изглед на предмета. Това обаче не променя техните основни свойства.

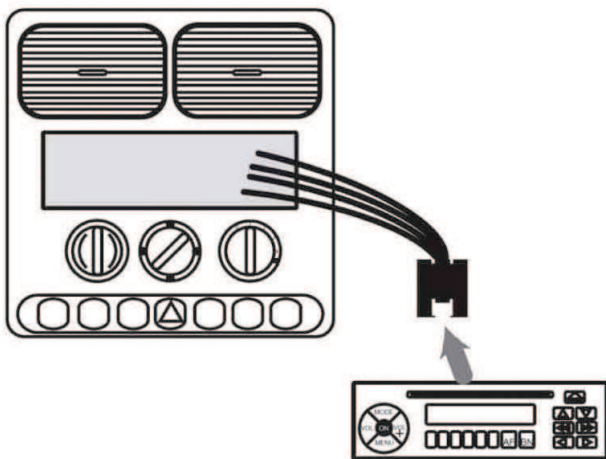
## 2. Предназначение

Адаптери за автомобилно аудио предназначени за фабрични комплекти за озвучаване.

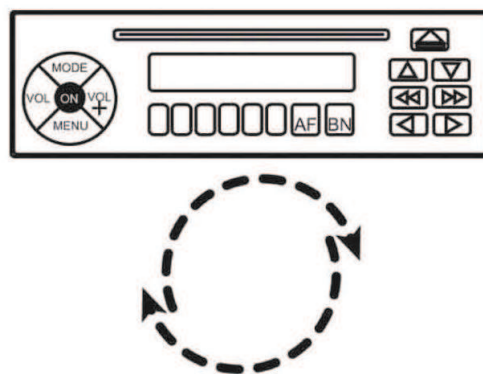
## 3. Подготовка за работа и използване

- Изключете захранването преди да пристъпите към свързване.
- Извадете радиоприемника от таблото, за да си осигурите достъп до задните части на устройството.
- Свържете конекторите към съответните гнезда.
- Включете захранването.
- При необходимост конфигурирайте адаптера.

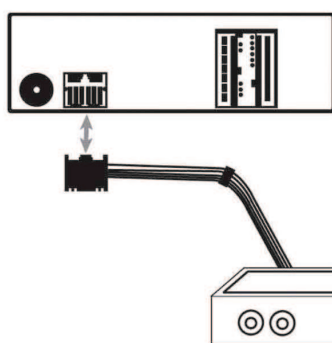
1



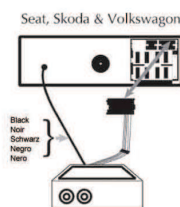
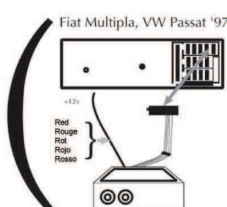
2



3

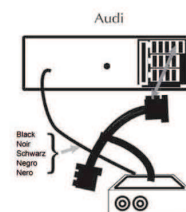
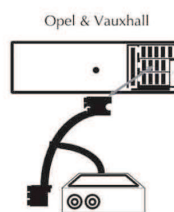
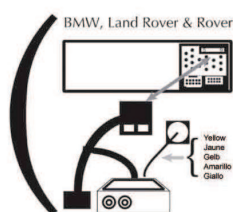


N.B.



See 4a

See 4a



See 4b



Transfer Multisort Elektronik Sp. z o.o.

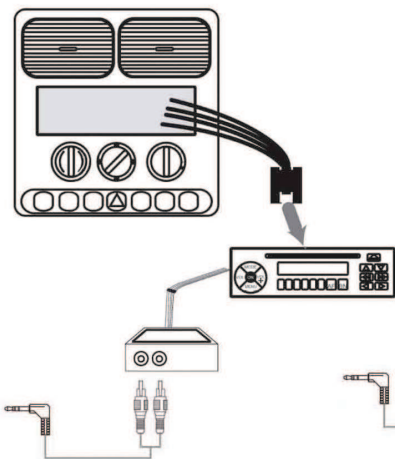
ul. Ustronna 41, 93-350 Лодз, ПОЛША

NIP: 729-010-89-84, REGON: 473171710,

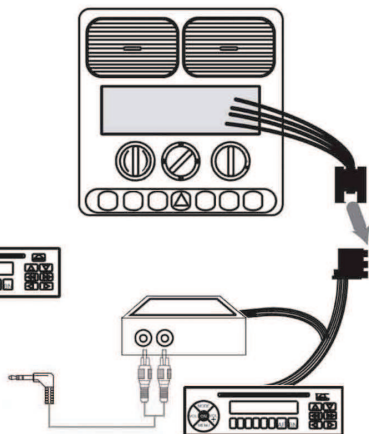
Районен съд за Лодз Шрудмешчие Nr KRS: 0000165815

Размер на капитала на фирмата: 3 300 000 PLN

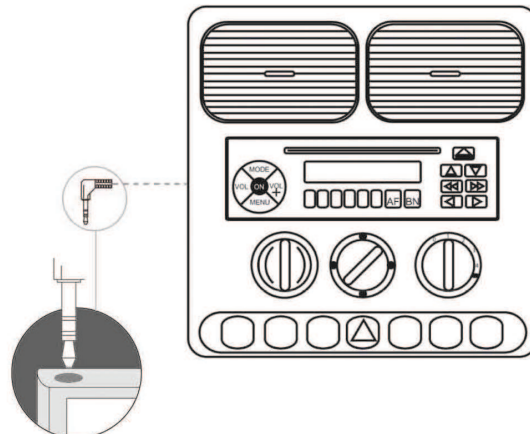
4a



4b



5



#### 4. Предпазни мерки

- Включвайте само към автомобилна инсталация с напрежение 12 V.
- Не разглобявайте корпуса.
- Спазвайте поляритета.
- Използвайте съгласно предназначението.
- Никога не заменяйте предпазителя с друг с по-голяма стойност. Това може да предизвика прегряване, увреждане и поражения вкл. изгаряния.
- Не докосвайте устройството с мокри ръце. Не докосвайте мокро устройство.
- Монтирайте антената в предназначения за това отвор в каросерията с помощта на монтажната глава или в случай на вътрешна антена залепете стабилно към стъклото или таблото.
- Не инсталирайте в места, където устройството може да нарани някого в случай на внезапно спиране на автомобила или може да пречи на водача при управление на автомобила.
- Не инсталирайте устройството в нестабилни места.



Electronic Components

Transfer Multisort Elektronik Sp. z o.o.

ul. Ustronna 41, 93-350 Лодз, ПОЛША

NIP: 729-010-89-84, REGON: 473171710,

Районен съд за Лодз Шрудмешчие Nr KRS: 0000165815

Размер на капитала на фирмата: 3 300 000 PLN