



IQG

JETZT EINFACH EINWECHSELN

Induktive Näherungssensoren

SICK
Sensor Intelligence.

IQG: JETZT EINFACH EINWECHSELN



Mit dem induktiven Näherungssensor IQG kommen jetzt alle Vorteile von SICK ins Spiel. Und das auch noch in Sekundenschnelle: Denn nur IQG hat das stabile patentierte Push-lock-System. Zum Einrasten. Passend für zahlreiche Halterungen. Schneller und einfacher waren Eck-LEDs, Schutzart IP68/ IP 69K und die neueste ASIC-Technologie von SICK noch nie eingewechselt. Und dauerhaft nutzbar: Denn Zuverlässigkeit, Robustheit und Performance sind jetzt mit von der Partie.

Ob als Kurzbauf orm für den Einsatz in der Fabrikautomation oder als Langbauf orm für Outdoorapplikationen: Auch in puncto Flexibilität ist der IQG unschlagbar.

www.sick.de/IQG

IQG: NOCH NIE WAREN DIESE VORTEILE SO SCHNELL EINGEWECHELT

Immer im Blick

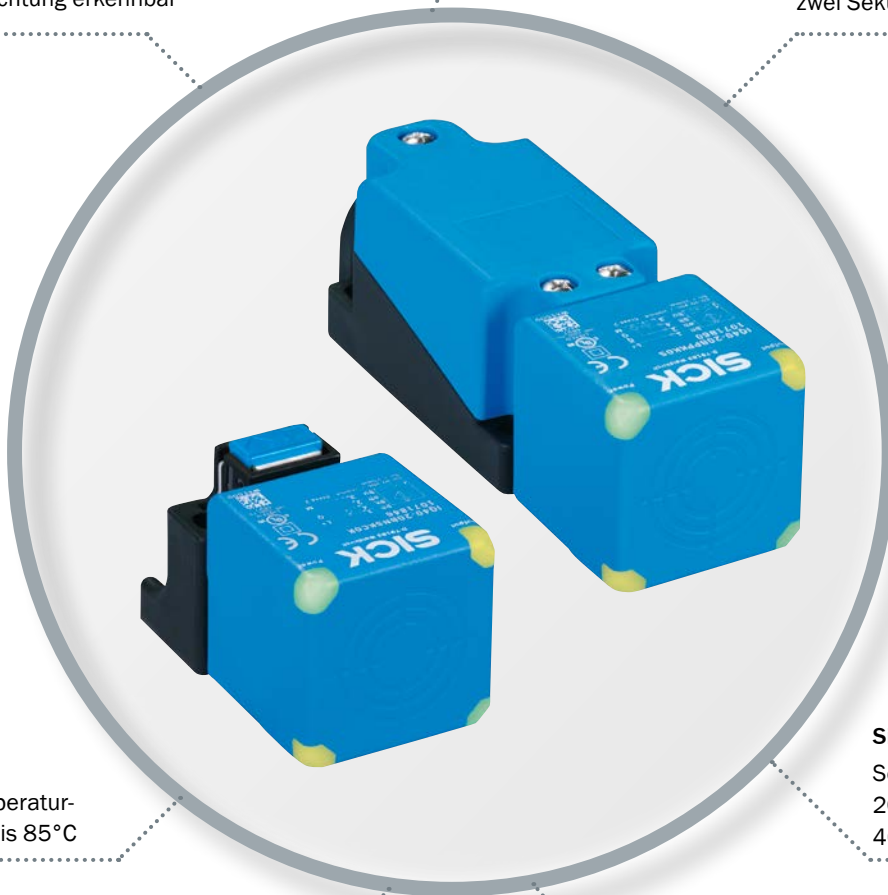
Sensorstatus dank 4 Eck-LEDs
aus jeder Blickrichtung erkennbar

Flexibel anpassbar

Sensorkopf lässt sich in
5 Richtungen drehen

Schnell eingebaut

Mit dem Push-lock-System in
zwei Sekunden montiert



Klimawunder

Umgebungstemperatur-
bereich: -25 C bis 85°C

Sichere Detektion

Schaltabstände:
20 mm bündig,
40 mm nicht bündig

Wasserdicht

Schutzart: IP 68, IP 69K

Wind und Wetterfest

Beständig gegenüber UV-Licht,
aggressive Medien, Schocks
und Vibration

DAS PUSH-LOCK-SYSTEM VON SICK: SCHNELL, ZUVERLÄSSIG, EINZIGARTIG

Werkzeuglose Montage in nur zwei Sekunden: Mit dem Push-lock-System von SICK ist das Ein- und Auswechseln des Sensors ein Kinderspiel. Damit das auch so bleibt, hat SICK ganz besonderen Wert auf die Verriegelung gelegt. Sie sorgt dafür, dass der IQG nicht aus der Halterung springt.



1. Schnell einwechseln

IQG auf einen Klick: Einfach in die Halterung pressen, IQG verriegelt sich automatisch und ist dadurch vor Schock und Vibration gesichert.



2. Sicher verschließen

Das Extra an Sicherheit: Dies bietet ein zusätzlicher Verriegelungsmechanismus. Er verhindert, dass der IQG ungewollt entriegelt wird.



3. Schnell auswechseln

Schneller geht's nicht: Ein kräftiger Druck auf den Push-Lock-Button und der Sensor springt automatisch aus der Halterung.

IQG: ZUVERLÄSSIG UND VIELFÄLTIG

Der IQG spielt seine Stärken in einer Vielzahl von Applikationen aus – ob im Innen- oder im Außenbereich.

Automobilindustrie: Positionieren eines Skid-Förderers

Hohe Anlagenverfügbarkeit und fehlerfreie Prozessabläufe sind in der modernen Automobilproduktion die Schlüsselemente, wenn es um Effizienz geht. IQG wurde speziell für diese Anforderungen entwickelt.

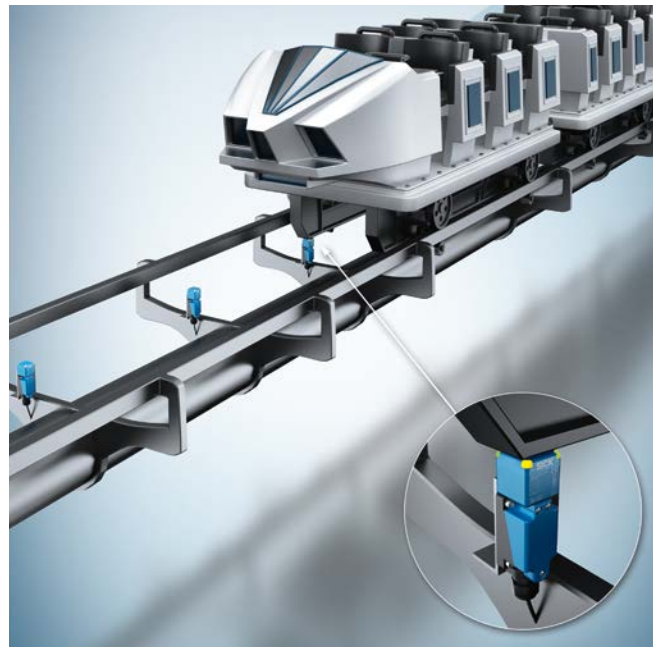


Vorteile:

- Sicheres Schaltverhalten, auch in rauen Umgebungen
- Einfach zu adaptieren an jede Applikation
- Schnelle, werkzeuglose Montage
- Dank vier Eck-LEDs ist der Sensorstatus aus jeder Blickrichtung erkennbar, unabhängig von der Montageposition

Freizeitparks: Anwesenheitserkennung von Achterbahnen

Achterbahnen versprechen viel Spaß für die ganze Familie. Sonne, Wasser und hohe Geschwindigkeiten gehören natürlich dazu. Beim Betrieb von Achterbahnen sind die Anforderungen an die Sicherheit sehr hoch – insbesondere die Anforderungen an die Sensoren. Der IQG bietet selbst bei solchen Herausforderungen eine sichere und zuverlässige Detektion.



Vorteile:

- Hohe Zuverlässigkeit, auch in rauen Umgebungen
- Umgebungstemperaturbereich: -25 C bis 85°C
- Schutzart: IP 68, IP 69K

Lager- und Fördertechnik: Positionieren einer Elektrohängebahn (EHB)

Hohe Effizienz, Flexibilität und Zuverlässigkeit sind die Anforderungen an moderne Materialflusssysteme. Ob im Tiefkühlbereich, in den schwindelerregenden Höhen einer Elektrohängebahn oder an einer ständig vibrierenden Förderstrecke: Der IQG stellt sich diesen Herausforderungen mit Leichtigkeit.

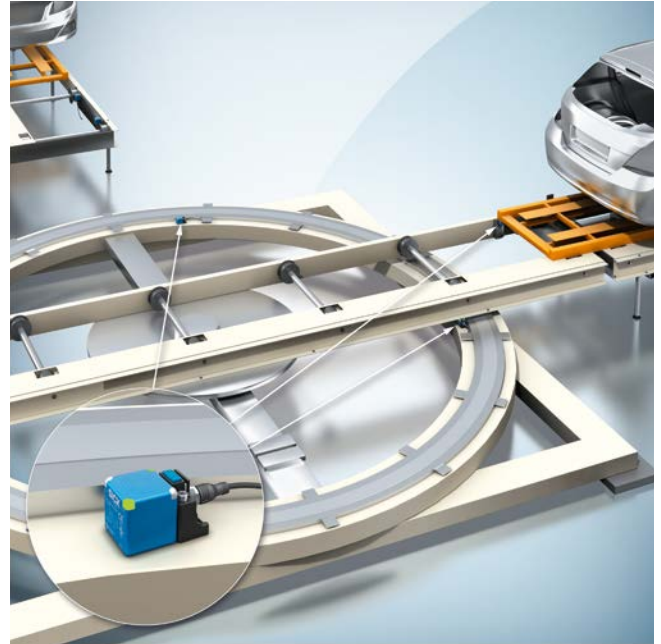


Vorteile:

- Zuverlässige und kosteneffiziente Sensorlösung
- Schnelle, werkzeuglose Montage
- Dank vier Eck-LEDs ist der Sensorstatus aus jeder Blickrichtung erkennbar, unabhängig von der Montageposition
- Umgebungstemperaturbereich: -25 °C bis 85 °C, daher auch für den Einsatz im Tiefkühlbereich geeignet

Automobilindustrie: Positionieren eines Skid-Förderers

Hohe Anlagenverfügbarkeit und fehlerfreie Prozessabläufe sind in der modernen Automobilproduktion die Schlüsselemente, wenn es um Effizienz geht. IQG wurde speziell für diese Anforderungen entwickelt.



Vorteile:

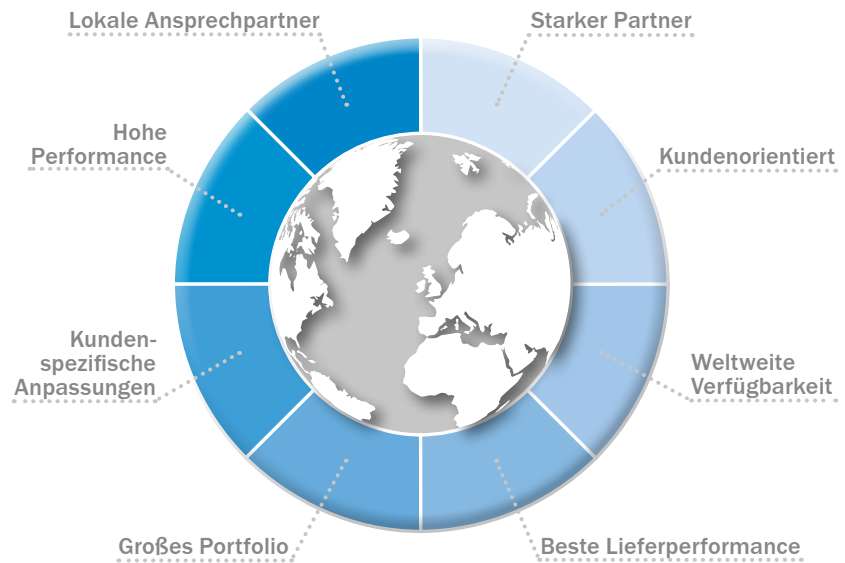
- Sicheres Schaltverhalten, auch in rauen Umgebungen
- Einfach zu adaptieren an jede Applikation
- Schnelle, werkzeuglose Montage
- Dank vier Eck-LEDs ist der Sensorstatus aus jeder Blickrichtung erkennbar, unabhängig von der Montageposition

SICK – WIR HABEN VERSTANDEN

Neben der hohen Leistungsfähigkeit stimmen bei den induktiven Sensoren von SICK auch die Rahmenbedingungen. Weltweite Verfügbarkeit, beste Lieferperformance und ein großes Portfolio zeichnen die induktiven Sensoren aus – und machen SICK zum richtigen Partner.

Sollte trotz großer Portfolioauswahl kein passender Sensor verfügbar sein, bieten kundenspezifische Anpassungen ein noch höheres Maß an Flexibilität. Unser Ziel: der richtige Sensor für Ihre Applikation – und zwar zum richtigen Zeitpunkt.

Und das auch bei kniffligen Aufgabenstellungen. Dank weltweitem Support in über 88 Ländern findet SICK gemeinsam mit Ihnen immer eine Lösung.



Als feste Größe in der Automatisierungstechnik bietet eine Partnerschaft mit SICK viele Vorteile. Unser Ziel ist es als Innovationstreiber der Branche dort weiterzumachen, wo andere aufhören sich Gedanken zu machen – und das in allen Bereichen. Unser globales Netzwerk an Produktionsstätten mit

einheitlichen Qualitätsstandards garantiert eine sichere und zuverlässige Versorgung. Unser ausgefeiltes Logistikkonzept sorgt für eine schnelle Verfügbarkeit vor Ort, egal welches unserer mehr als 40.000 Produkte Sie benötigen. Die individuellen Bedürfnisse unserer Kunden stehen für SICK

im Vordergrund. Unser lokaler Vertriebsberät und unterstützt Sie bei Ihren Automatisierungsvorhaben. Zusammen mit regionalen Entwicklungs- und Kompetenzzentren schaffen wir auf diese Weise einen Mehrwert für unsere Kunden.

KOMPAKT UND SCHNELL MONTIERT – FÜR DEN EINSATZ IN RAUEN UMGEBUNGEN



Produktbeschreibung

Der neue induktive Näherungssensor IQG ist in Sekundenschnelle montiert, lässt sich flexibel anpassen und leicht überwachen. Das innovative Push-Lock-System ermöglicht eine werkzeuglose Montage in nur einer Sekunde und macht den Sensortausch zum Kinderspiel. Durch den drehbaren Sensorkopf lässt sich der IQG an zahlreiche Applikationen anpassen. Die vier Eck-LEDs erlauben einfaches Überwachen des Sensorstatus, unabhängig von der

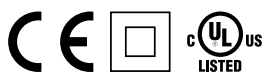
Montageposition. Dank modernster ASIC-Technologie und der langjährigen Erfahrung von SICK zeichnet sich der Näherungssensor durch einen großen Umgebungstemperaturbereich, hohe Schock- und Vibrationsfestigkeit und elektromagnetische Verträglichkeit aus. Selbst in sehr rauen Umgebungen mit starken Witterungseinflüssen arbeitet der Näherungssensor dauerhaft zuverlässig.

Auf einen Blick

- Gehäusebauform: 40 mm x 40 mm
- Erhöhte Schaltabstände: 20 mm, bündig, und 40 mm, nicht bündig
- Elektrische Ausführung: DC 3-Leiter, DC 4-Leiter
- Umgebungstemperaturbereich: -25°C bis 85°C
- Schutzart: IP 68, IP 69K
- Push-Lock-Montage-System
- Vier Eck-LEDs
- Sensorkopf in fünf Richtungen drehbar

Ihr Nutzen

- Zuverlässige und kosteneffiziente Detektion
- Einfache Montage in nur einer Sekunde ohne zusätzliches Werkzeug
- Dank vier Eck-LEDs ist der Sensorstatus aus jeder Blickrichtung erkennbar, unabhängig von der Montageposition
- Leicht an zahlreiche Applikationen anpassbar
- Lange Sensorlebensdauer, selbst in rauen Umgebungen mit starken Witterungseinflüssen
- Stabile Prozesse dank großer Schaltabstände



Weitere Informationen

Technische Daten im Detail	9
Bestellinformationen	10
Maßzeichnungen	11
Anschlussschema	12
Einbauhinweis	12
Ansprechkurve	13
Empfohlenes Zubehör	13

→ www.mysick.com/de/IQG

Für mehr Informationen einfach Link eingeben oder QR-Code scannen und Sie erhalten direkt Zugang zu technischen Daten, CAD-Maßmodellen, Betriebsanleitungen, Software, Applikationsbeispielen u. v. m.



Technische Daten im Detail

Merkmale

	Kurzbauf orm	Standardbauf orm
Bauf orm	Quaderförmig	
Abmessungen (B x H x T)	40 mm x 40 mm x 66 mm	40 mm x 40 mm x 118 mm 40 mm x 40 mm x 132 mm (typabhangig)
Schaltabstand S_n		
Bündig	20 mm	
Nicht bündig	40 mm	
Schaltabstand gesichert S_a		
Bündig	16,2 mm	
Nicht bündig	32,4 mm	
Einbau in Metall	Bündig / nicht bündig (typabhangig)	
Schaltfrequenz	150 Hz	
Schaltausgang	PNP / NPN (typabhangig)	
Ausgangsfunktion	Öffner / Schließer / Antivalent (typabhangig)	
Elektrische Ausführung	DC 3-Leiter / DC 4-Leiter (typabhangig)	
Schutzart	IP 67, IP 68, IP 69K	

Mechanik/Elektrik

	Kurzbauf orm	Standardbauf orm
Versorgungsspannung	10 V DC ... 30 V DC	
Restwelligkeit ¹⁾	$\leq 10 V_{ss}$	
Spannungsabfall	$\leq 2 V$	
Stromaufnahme ²⁾	$\leq 20 mA$	
Bereitschaftsverzögerung		
Bündig	$\leq 50 ms$	
Nicht bündig	$\leq 200 ms$	
Hysterese ³⁾	3 % ... 15 %	
Temperaturdrift (von S_p)	$\pm 10 \%$	
Dauerstrom I_a	$\leq 200 mA$	
Anschlussart	Stecker, M12	Klemmenanschluss Stecker, M12 (typabhangig)
Kurzschlusschutz	✓	
Verpolungsschutz	✓	
Einschaltimpulsunterdrückung	✓	
Schock- und Schwingfestigkeit	30 g, 11 ms / 10 ... 55 Hz, 1 mm	
Umgebungstemperatur Betrieb	-25 °C ... +85 °C	
Umgebungstemperatur Lager	-40 °C ... +85 °C	
Gehäusematerial	Kunststoff, PA 66	
Werkstoff, aktive Fläche	Kunststoff, PA 66	
Max. Anzugsdrehmoment	1,8 Nm	
Schutzklasse	II ⁴⁾	
UL-File-Nr. ⁴⁾	E348498	

¹⁾ Von Ub.

²⁾ Ohne Last.

³⁾ Von S_p .

⁴⁾ Bemessungsspannung: 50 V DC.

Reduktionsfaktoren

Hinweis	Die Werte gelten als Richtwerte, die variieren können	
Edelstahl (V2A)	Bündig	Ca. 0,71
	Nicht bündig	Ca. 0,8
Aluminium (Al)	Bündig	Ca. 0,3
	Nicht bündig	Ca. 0,34
Kupfer (Cu)	Bündig	Ca. 0,25
	Nicht bündig	Ca. 0,27
Messing (Ms)	Bündig	Ca. 0,36
	Nicht bündig	Ca. 0,38

Bestellinformationen

Weitere Geräteausführungen → www.mysick.com/de/IQG

Kurzbauf orm

- **Anschluss:** Stecker M12, 4-polig
- **Abmessungen (B x H x T):** 40 mm x 40 mm x 66 mm

Schaltabstand S _n	Einbauart	Elektrische Ausführung	Ausgangs- funktion	Schaltaus- gang	Anschluss- schema	Typ	Artikelnr.
20 mm	Bündig	DC 3-Leiter	Öffner	PNP	Cd-008	IQ40-20BPOKCOK	1071844
				NPN	Cd-008	IQ40-20BNOKCOK	1071848
			Schließer	PNP	Cd-011	IQ40-20BPSKCOK	1071840
				NPN	Cd-011	IQ40-20BNSKCOK	1071846
		DC 4-Leiter	Antivalent	NPN	Cd-009	IQ40-20BNPKCOK	1071560
				PNP	Cd-009	IQ40-20BPPKCOK	1071553
40 mm	Nicht bündig	DC 3-Leiter	Öffner	PNP	Cd-008	IQ40-40NPOKCOK	1071852
				NPN	Cd-008	IQ40-40NNOKCOK	1071856
			Schließer	PNP	Cd-011	IQ40-40NPSKCOK	1071850
				NPN	Cd-011	IQ40-40NNSKCOK	1071854
		DC 4-Leiter	Antivalent	PNP	Cd-009	IQ40-40NPPKCOK	1071552
				NPN	Cd-009	IQ40-40NNPKCOK	1071864

Standardbauform

- **Anschluss:** Klemmenanschluss
- **Abmessungen (B x H x T):** 40 mm x 40 mm x 118 mm

Schaltabstand S _n	Einbauart	Elektrische Ausführung	Ausgangs- funktion	Schaltaus- gang	Anschluss- schema	Typ	Artikelnr.
20 mm	Bündig	DC 3-Leiter	Öffner	PNP	Cd-341	IQ40-20BPOKKOS	1071845
				NPN	Cd-341	IQ40-20BNOKKOS	1071849
			Schließer	PNP	Cd-342	IQ40-20BPSKKOS	1071843
				NPN	Cd-342	IQ40-20BNSKKOS	1071847
		DC 4-Leiter	Antivalent	NPN	Cd-030	IQ40-20BNPKKOS	1071861
				PNP	Cd-030	IQ40-20BPPKKOS	1071860

Schaltabstand S_n	Einbauart	Elektrische Ausführung	Ausgangs-funktion	Schaltaus-gang	Anschluss-schema	Typ	Artikelnr.
40 mm	Nicht bündig	DC 3-Leiter	Öffner	PNP	Cd-341	IQ40-40NPOKKOS	1071853
				NPN	Cd-341	IQ40-40NNOKKOS	1071857
			Schließer	PNP	Cd-342	IQ40-40NPSKKOS	1071851
				NPN	Cd-342	IQ40-40NNSKKOS	1071855
		DC 4-Leiter	Antivalent	PNP	Cd-030	IQ40-40NPPKKOS	1071863
				NPN	Cd-030	IQ40-40NNPKKOS	1071865

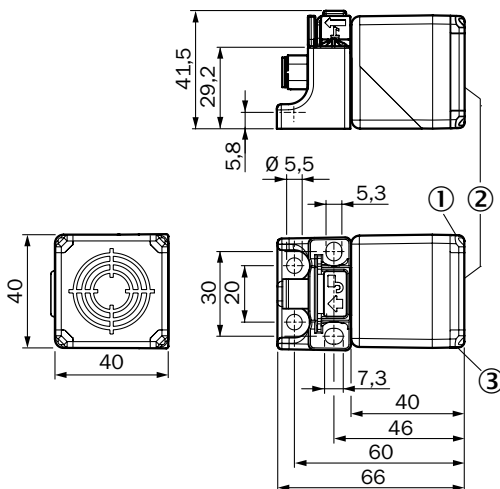
Standardbauform

- **Anschluss:** Stecker M12, 4-polig
- **Abmessungen (B x H x T):** 40 mm x 40 mm x 132 mm

Schaltabstand S_n	Einbauart	Elektrische Ausführung	Ausgangs-funktion	Schaltaus-gang	Anschluss-schema	Typ	Artikelnr.
20 mm	Bündig	DC 3-Leiter	Schließer	PNP	Cd-011	IQ40-20BPSKCOS	1071858
		DC 4-Leiter	Antivalent	PNP	Cd-009	IQ40-20BPPKCOS	1071862
40 mm	Nicht bündig	DC 3-Leiter	Schließer	PNP	Cd-011	IQ40-40NPSKCOS	1071859
		DC 4-Leiter	Antivalent	PNP	Cd-009	IQ40-40NPPKCOS	1071866

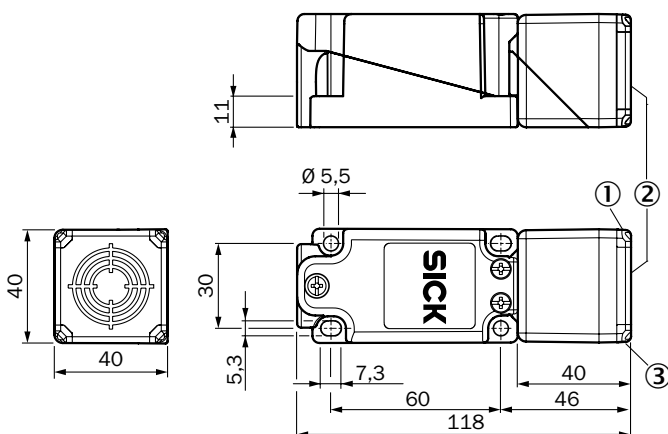
Maßzeichnungen (Maße in mm)

IQG Kurzbauform



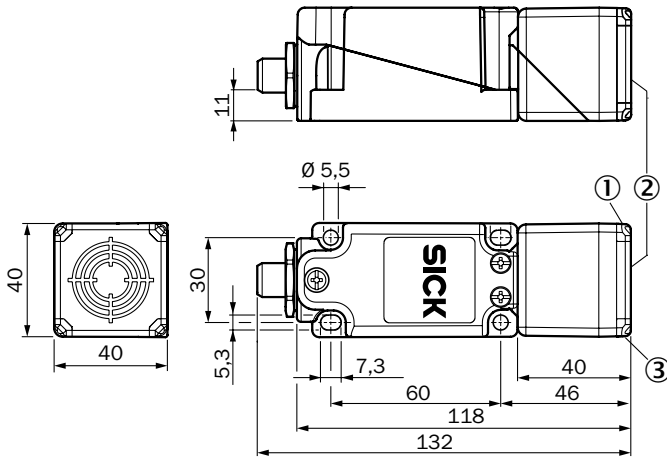
- ① Schaltzustand-LED, gelb
- ② Aktive Fläche
- ③ Betriebszustand-LED, grün

IQG Standard, Klemmenanschluss



- ① Schaltzustand-LED, gelb
- ② Aktive Fläche
- ③ Betriebszustand-LED, grün

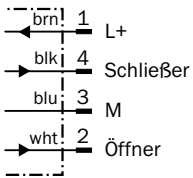
IQG Standard, Stecker M12



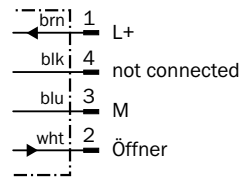
- ① Schaltzustand-LED, gelb
- ② Aktive Fläche
- ③ Betriebszustand-LED, grün

Anschlusschema

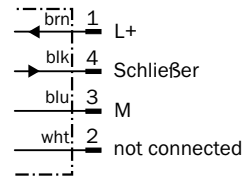
Cd-009



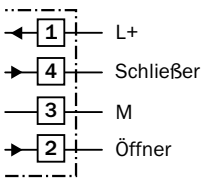
Cd-008



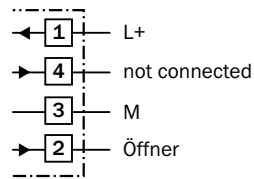
Cd-011



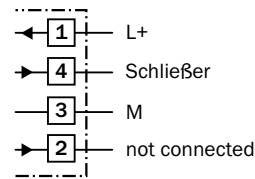
Cd-030



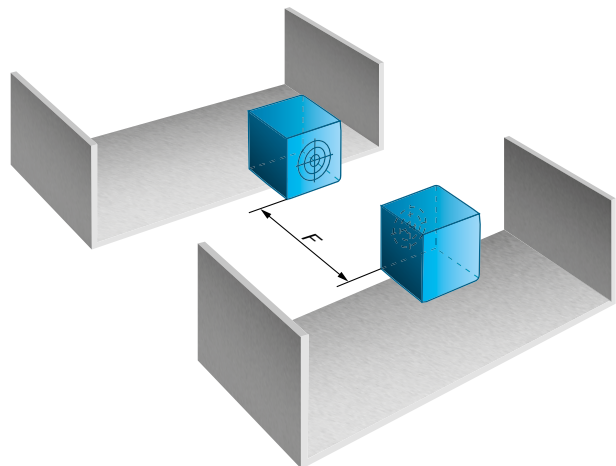
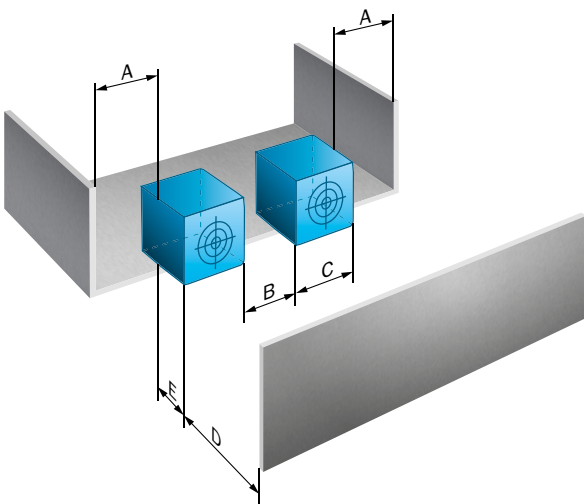
Cd-341



Cd-342



Einbauhinweis

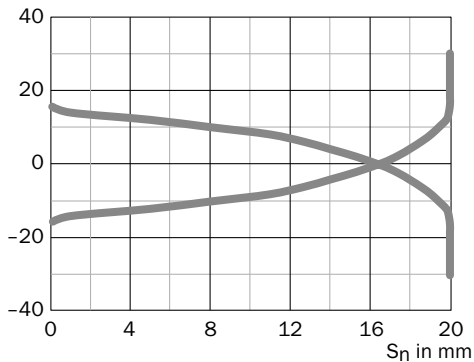


	Einbauart	Schaltabstand S_n	A	B	C	D	E	F
IQ40-20Bxxxxxx	Bündig	20 mm	0 mm	40 mm	40 mm	60 mm	0 mm	70 mm
IQ40-40Nxxxxxx	Nicht bündig	40 mm	42 mm	100 mm	40 mm	120 mm	40 mm	150 mm

Ansprechkurve

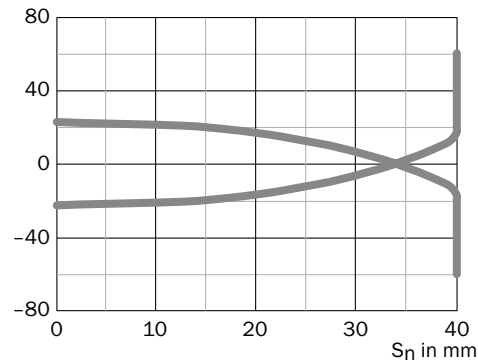
IQ40-20Bxxxxxx

Abstand in mm



IQ40-40Nxxxxxx

Abstand in mm



Empfohlenes Zubehör

Anschlussstechnik

Steckverbinder und Leitungen

Anschlussleitungen mit Dose M12, 4-polig, PVC, chemikalienbeständig

- **Leitungsmaterial:** PVC
- **Material, Steckverbinder:** TPU

Abbildung	Anschlussart Kopf A	Anschlussart Kopf B	Anschlussleitung	Typ	Artikelnr.
	Dose, M12, 4-polig, gerade, ungeschirmt	Leitung, lose Leitungsenden	2 m, 4-adrig	DOL-1204-G02M	6009382
			5 m, 4-adrig	DOL-1204-G05M	6009866
			10 m, 4-adrig	DOL-1204-G10M	6010543
	Dose, M12, 4-polig, gewinkelt, mit 3 LEDs, ungeschirmt	Leitung, lose Leitungsenden	2 m, 4-adrig	DOL-1204-L02M	6027945
			5 m, 4-adrig	DOL-1204-L05M	6027944
			10 m, 4-adrig	DOL-1204-L10M	6027946
	Dose, M12, 4-polig, gewinkelt, ungeschirmt	Leitung, lose Leitungsenden	2 m, 4-adrig	DOL-1204-W02M	6009383
			5 m, 4-adrig	DOL-1204-W05M	6009867
			10 m, 4-adrig	DOL-1204-W10M	6010541

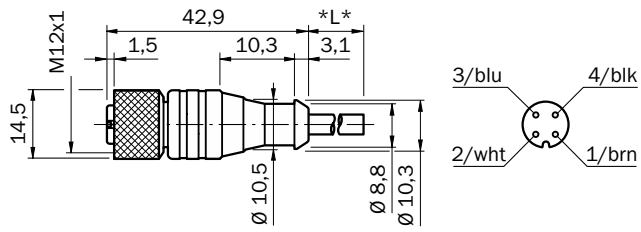
Dosen (konfektionierbar) M12, 4-polig

Abbildung	Anschlussart Kopf A	Anschlussart Kopf B	Material, Steckverbinder	Typ	Artikelnr.
	Dose, M12, 4-polig, gerade, ungeschirmt	Schraubklemmen	PA	DOS-1204-G	6007302
	Dose, M12, 4-polig, gewinkelt, ungeschirmt	Schraubklemmen	PBT	DOS-1204-W	6007303

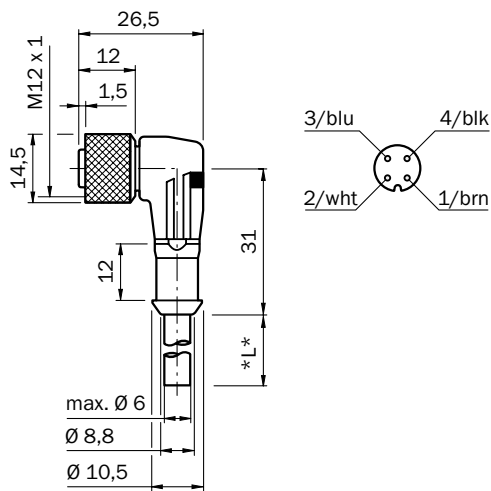
Maßzeichnungen Zubehör (Maße in mm)

Steckverbinder und Leitungen

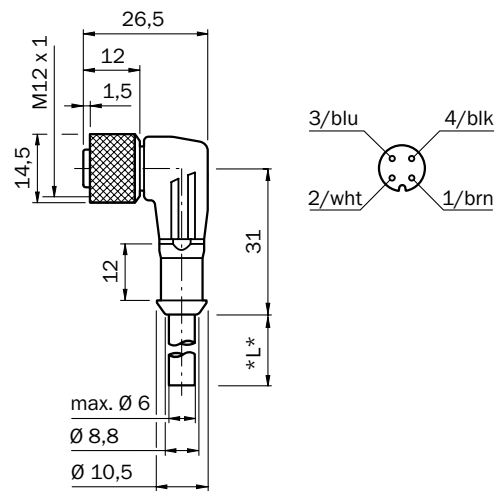
DOL-1204-GxxM



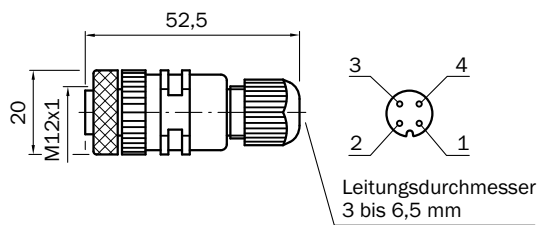
DOL-1204-LxxM



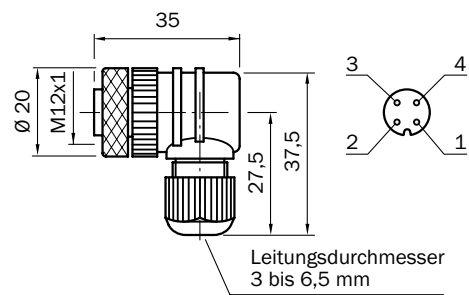
DOL-1204-WxxM



DOS-1204-G

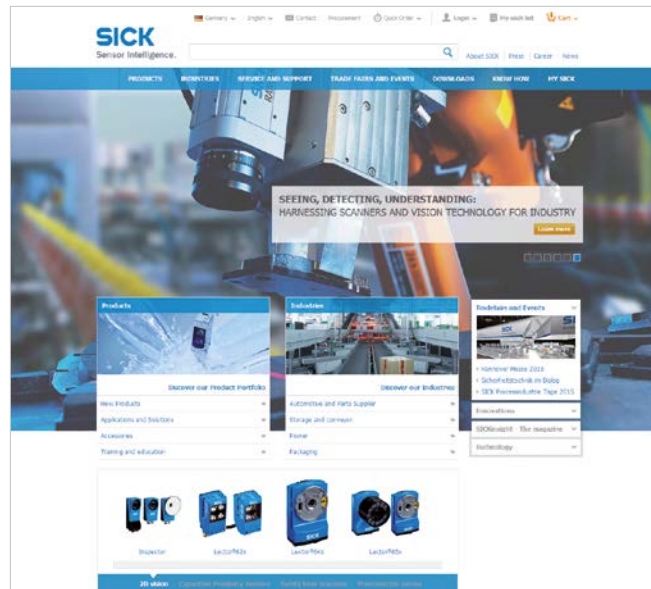


DOS-1204-W



JETZT AUF WWW.SICK.COM REGISTRIEREN UND ALLE VORTEILE NUTZEN

- ✓ Einfaches und schnelles Auswählen von Produkten, Zubehör, Dokumentationen und Software.
- ✓ Personalisierte Merklisten erstellen, speichern und teilen.
- ✓ Nettopreis und Liefertermin zu jedem Produkt einsehen.
- ✓ Einfache Angebotsanfrage, Bestellung und Lieferverfolgung.
- ✓ Überblick über alle Angebote und Bestellungen.
- ✓ Direktbestellung: auch umfangreiche Bestellungen schnell durchführen.
- ✓ Angebots- und Bestellstatus jederzeit einsehen. Benachrichtigung per E-Mail bei Statusänderungen.
- ✓ Einfache Wiederverwendung von früheren Bestellungen.
- ✓ Komfortabler Export von Angeboten und Bestellungen, passend für Ihre Systeme.



DIENSTLEISTUNGEN FÜR MASCHINEN UND ANLAGEN: SICK LifeTime Services

Die durchdachten und vielfältigen LifeTime Services sind die perfekte Ergänzung des umfangreichen Produktangebots von SICK. Das Spektrum reicht von produktunabhängigen Beratungsdienstleistungen bis zum klassischen Produktservice.



Beratung und Design

Sicher und kompetent



Produkt- und Systemsupport

Zuverlässig, schnell und vor Ort



Überprüfung und Optimierung

Sicher und regelmäßig geprüft



Modernisierung und Nachrüstung

Einfach, sicher und wirtschaftlich



Training und Weiterbildung

Praxisnah, gezielt und kompetent

SICK AUF EINEN BLICK

SICK ist einer der führenden Hersteller von intelligenten Sensoren und Sensorlösungen für industrielle Anwendungen. Mit über 8.000 Mitarbeitern und mehr als 50 Tochtergesellschaften und Beteiligungen sowie zahlreichen Vertretungen weltweit sind wir immer in der Nähe unserer Kunden. Ein einzigartiges Produkt- und Dienstleistungsspektrum schafft die perfekte Basis für sicheres und effizientes Steuern von Prozessen, für den Schutz von Menschen vor Unfällen und für die Vermeidung von Umweltschäden.

Wir verfügen über umfassende Erfahrung in vielfältigen Branchen und kennen ihre Prozesse und Anforderungen. So können wir mit intelligenten Sensoren genau das liefern, was unsere Kunden brauchen. In Applikationszentren in Europa, Asien und Nordamerika werden Systemlösungen kundenspezifisch getestet und optimiert. Das alles macht uns zu einem zuverlässigen Lieferanten und Entwicklungspartner.

Umfassende Dienstleistungen runden unser Angebot ab: SICK LifeTime Services unterstützen während des gesamten Maschinenlebenszyklus und sorgen für Sicherheit und Produktivität.

Das ist für uns „Sensor Intelligence.“

Weltweit in Ihrer Nähe:

Australien, Belgien, Brasilien, Chile, China, Dänemark, Deutschland, Finnland, Frankreich, Großbritannien, Hongkong, Indien, Israel, Italien, Japan, Kanada, Malaysia, Mexiko, Neuseeland, Niederlande, Norwegen, Österreich, Polen, Rumänien, Russland, Schweden, Schweiz, Singapur, Slowakei, Slowenien, Spanien, Südafrika, Südkorea, Taiwan, Thailand, Tschechische Republik, Türkei, Ungarn, USA, Vereinigte Arabische Emirate, Vietnam.

Ansprechpartner und weitere Standorte → www.sick.com