

Инструкция за експлоатация на настолни лампи с лупа

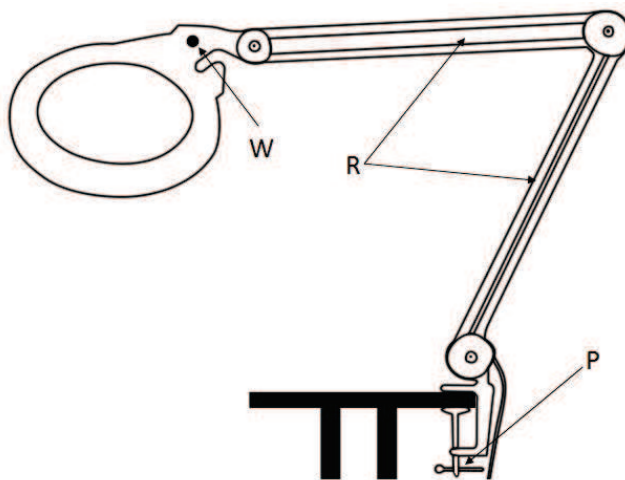
1. Увод

Уважаеми клиент! Благодарим Ви за извършената покупка в ТМЕ! С грижа за околната среда Ви представяме тази съкратена инструкция за експлоатация. Преди да използвате устройството, молим за нейното внимателно прочитане. Влезте на: www.tme.eu. Представените фигури в съкратената инструкция са илюстрации и могат да се различават от реалния изглед на предмета. Това обаче не променя техните основни свойства.

2. Предназначение

Устройството е предназначено за прецизна работа в работилници, улеснява извършването на операции с дребни елементи.

3. Подготовка за работа и използване



W - ключ за захранването

R - подвижни рамена

P - закрепващ винт

- Закрепете стабилно лампата към ръба на масата или бюрото с помощта на закрепващия винт.
- Настройте лампата според потребностите с помощта на подвижните рамена.
- Включете захранващия кабел към подходящ контакт.
- Включете захранването за осветлението с ключа за захранването.

4. Предпазни мерки

- С цел предпазване от вреда за здравето, опасност от нараняване на тялото, поражение с електрически ток, пожар или взрив, трябва да се спазват посочените по-долу правила за безопасност. Неспазването на правилата за безопасност представлява заплаха за живота и здравето. Съхранявайте тази инструкция и указания за безопасност в лесно достъпно място в близост до устройството.
- Захранващият кабел може да бъде включван само към предназначени за тази цел мрежови контакти или удължителни със заземяване.
- Преди да вкарате щепсела в контакта трябва да се убедите дали ключа на инструмента е в позиция изключено.



Transfer Multisort Elektronik Sp. z o.o.

ul. Ustronna 41, 93-350 Лодз, ПОЛША

NIP: 729-010-89-84, REGON: 473171710,

Районен съд за Лодз Шрудмешчие Nr KRS: 0000165815

Размер на капитала на фирмата: 3 300 000 PLN

- Винаги трябва да изключите захранващия кабел преди да пристъпите към смяна на източника на светлина, предпазителя или допълнителни аксесоари.
- Не повреждайте захранващия кабел. Не пренасяйте устройството държейки го за захранващия кабел, не го изключвайте от мрежата дърпайки захранващия кабел, кабела сменяйте заедно с щепсела (съответстващи на оригинала).
- През време на работа дръжте устройството за изолираните части като ръкохватка или за предназначената за това дръжка и избягвайте контакт на тялото с токопроводящи елементи или заземени елементи (тръби, радиатори и др.).
- Пазете устройството от достъп до деца.
- Не оставяйте устройството на непосредствено въздействие на слънчеви лъчи, дъжд и т.н.
- Не включвайте устройството непосредствено след внасяне от студено в топло помещение. Кондензирането на водни пари може да предизвика повреда на устройството.
- Устройството трябва да се използва според предназначението. Неправилното използване на устройството може да предизвика неговото повреждане, поражение с електрически ток, нараняване или смърт.
- Ремонтът трябва да се извършва в специализиран сервис с използване на подходящи резервни части.
- Забранява се извършването всякакви конструктивни изменения. Самоволни конструктивни изменения водят до загуба на гаранцията, а освен това могат да предизвикат неправилно функциониране на устройството или да станат причина за нещастен случай.
- Не превишавайте номиналните работни параметри на устройството.
- Трябва да се използват само препоръчани от производителя източници на светлина.
- Излязлото от употреба електрическо оборудване трябва да се съхранява в специално предназначени за това места.
- Трябва да се спазва инструкцията за експлоатация на електроинструмента.



Transfer Multisort Elektronik Sp. z o.o.

ul. Ustronna 41, 93-350 Лодз, ПОЛША

NIP: 729-010-89-84, REGON: 473171710,

Районен съд за Лодз Шрудмешчие Nr KRS: 0000165815

Размер на капитала на фирмата: 3 300 000 PLN