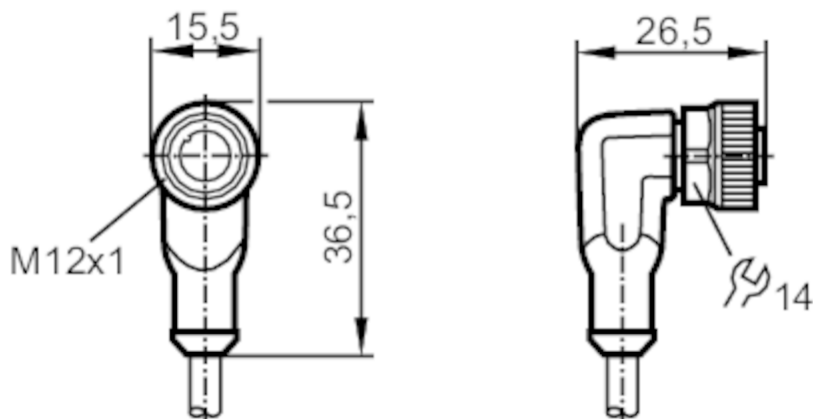


Przewód z gniazdem

ADOAH050MSS0005H05

Zobacz notatkę techniczną w sekcji "Materiały do pobierania"



Aplikacja

Konstrukcja	bezsilikonowy; Bezhalogenu; styki połączone; możliwość stosowania z łańcuchami kablowymi
-------------	---

Bezsilikonowy	tak
---------------	-----

Dane elektryczne

Napięcie zasilania [V]	< 60 AC/DC
------------------------	------------

Klasa ochrony	II
---------------	----

Maks. całkowity prąd obciążenia [A]	4
-------------------------------------	---

Całkowita obciążalność prądowa (UL) [A]	3
---	---

Warunki pracy

Temperatura otoczenia [°C]	-25...90
----------------------------	----------

Uwaga dot. temperatury otoczenia	cULus: ...75
----------------------------------	--------------

Temperatura otoczenia (dla pracy w łańcuchach kablowych) [°C]	-25...90
---	----------

Uwaga dot. temperatury otoczenia	cULus: ...75
----------------------------------	--------------

Temperatura składowania [°C]	-25...55
------------------------------	----------

Wilgotność przechowywania [%]	10...100
-------------------------------	----------

Inne warunki klimatyczne przechowywania zgodnie z podaną klasą	1K22/ DIN 60721-3-1
--	---------------------

EVC074



Przewód z gniazdem

ADOAH050MSS0005H05

Ochrona	IP 65; IP 67; IP 68; IP 69K
---------	-----------------------------

Dane mechaniczne

Waga [g]	188,6
Wymiary [mm]	26,5 x 15,5 x 36,5
Materiał	obudowa: TPU kolor pomarańczowy; uszczelnienie: FKM
Materiał nakrętki	mosiądz, niklowany
Możliwość stosowania z łańcuchami kablowymi	tak
Możliwość stosowania z łańcuchami kablowymi	Promień zgięcia przy zastosowaniu łańcucha kablowego min. 10 x średnica kabla
	Prędkość przesuwu max. 3,3 m/s dla długości poziomej drogi przesuwu 5 m i max. przyspieszenia 5 m/s ²
	Cykle zginania > 5 Mio.
	Odształcenie przy skręcaniu ± 180 °/m

Uwagi

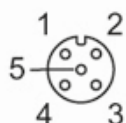
Uwagi	Zobacz notatkę techniczną w sekcji "Materiały do pobierania"
Sztuk w opakowaniu	1 szt.

Połączenie elektryczne

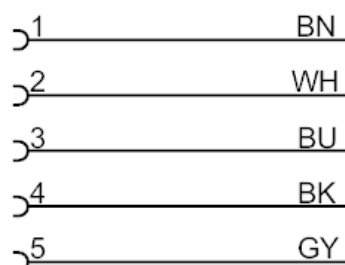
Przewód: 5 m, PUR, Bezhalogenu, czarny, Ø 4,6 mm; 5 x 0,34 mm² (42 x Ø 0,1 mm)

Połączenie elektryczne - Gniazdo

Konektor: 1 x M12, kątowy; kodowanie: A; Nakrętka: mosiądz, niklowany; Styki: pozłacane; Moment dokręcający: 0,6...1,5 Nm



Podłączenie



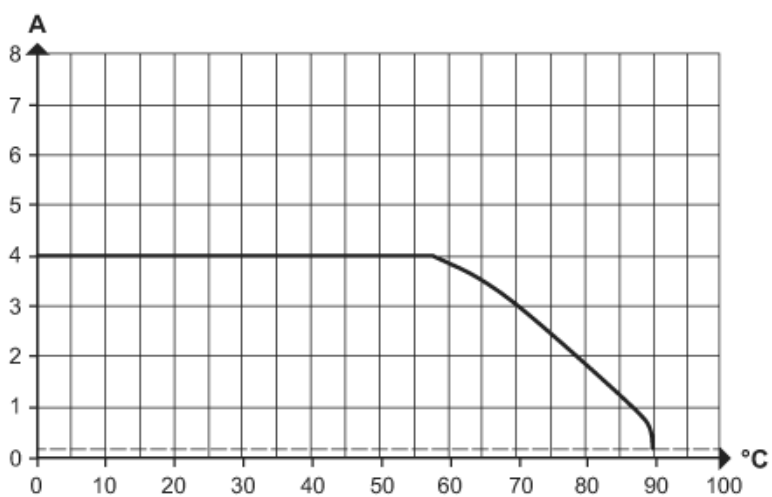
	Kolory żył :
BK =	czarny
BN =	brązowy
BU =	niebieski
GY =	szary
WH =	biały



Przewód z gniazdem

ADOAH050MSS0005H05

Diagramy i grafiki



Obniżanie wartości $I_{max} * 0,8$ DIN EN 60512-5-2

X Temperatura otoczenia [°C]

Y Prąd [A]