



Qoltec Przełącznik sieciowy SWITCH FAST Ethernet PoE | 4x RJ45 | 2x RJ45 Uplink | 65W | 10/100Mb/s

Kod produktu: 52289

Przełącznik sieciowy SWITCH PoE łączy funkcje switcha z możliwością zasilania urządzeń sieciowych przez Ethernet. Wyposażony jest w 4 porty 100Mb/s z obsługą zasilania w standardzie PoE oraz dodatkowy port Uplink 100Mb/s. Umożliwia transmisję danych oraz zasilanie urządzeń zgodnych ze standardem IEEE 802.3af np. kamery IP, punkty dostępowe Wi-Fi, oferując maksymalną moc do 15.4W na port oraz łączną maksymalną moc do 65W dla całego urządzenia. Automatycznie wykrywa i identyfikuje podłączone urządzenia, zapewniając bezpieczne i optymalne zasilanie. W zestawie kabel zasilający.

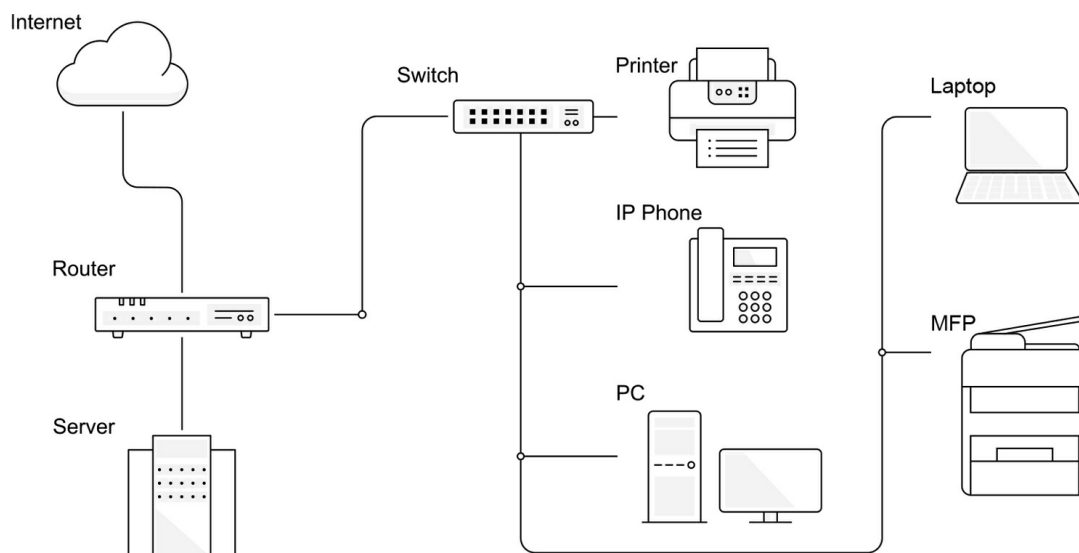
ODKRYJ PEŁEN POTENCJAŁ SWOJEJ SIECI



Zaawansowana technologia PoE - Stabilna i szybka sieć lokalna, płynna transmisja danych

Poznaj niezawodne i wydajne urządzenie sieciowe w trybie Plug&play. Dzięki 4 portom 10/100 Mbps z funkcją PoE, a także dodatkowym portem Uplink (RJ45 100 Mbps), urządzenie umożliwia tworzenie elastycznej i skalowalnej sieci LAN — bez zbędnych kabli zasilających, zewnętrznych zasilaczy czy dodatkowych przełączników. Dwa porty Uplink pozwalają na wygodne połączenie switcha z routerem, rejestratorem NVR lub innym przełącznikiem, co ułatwia budowę elastycznej i skalowalnej infrastruktury sieciowej.

NIEZAWODNA KOMUNIKACJA - SZEROKIE ZASTOSOWANIE W KAŻDEJ PRZESTRZENI

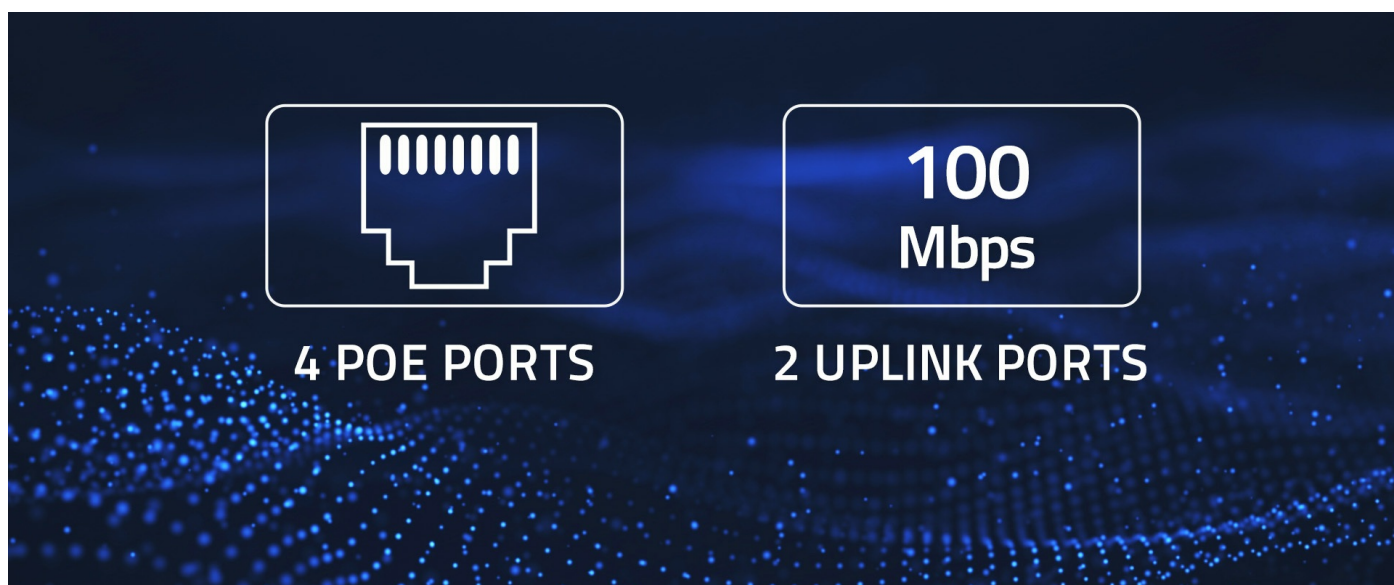


Zasilaj i przesyłaj dane z kamer IP, połącz punkty sieciowe

Switch został stworzony z myślą o użytkownikach, którzy potrzebują niezawodnego połączenia sieciowego w różnych środowiskach:

- **Systemy monitoringu IP** - Zasilanie kamer IP bezpośrednio przez kabel sieciowy Ethernet
- **Punkty dostępowe Wi-Fi (Access Pointy)**
- **Idealny do rozbudowy domowej sieci Ethernet** i zasilania urządzeń sieciowych w jednym miejscu, bez skomplikowanej konfiguracji,
- **Automatyka budynkowa i IoT** - Zasilanie czujników, sterowników i urządzeń sieciowych w systemach inteligentnego domu oraz automatyki przemysłowej,
- **Wideodomofony i kontrola dostępu** - w systemach kontroli wejścia, wideodomofonach oraz rejestratorach, gdzie wymagane jest niezawodne zasilanie PoE.

ZASILAJ I PRZESYŁAJ DANE Z PRĘDKOŚCIĄ DO 100 MB/S



Automatycznie wykrywa i rozpoznaje urządzenia PoE, Prędkość transmisji danych do 100 Mb/s

Odkryj nowe możliwości dzięki urządzeniu Qoltec, który oferuje:

- 4 porty RJ45 PoE Fast Ethernet 10/100 Mb/s,
- 2 porty RJ45 Uplink do podłączenia routera lub dalszej rozbudowy sieci,
- Zgodność ze standardem IEEE 802.3af - oferując do 15.4W na port i łącznie do 65W mocy wyjściowej dla całego switcha,
- Automatyczne wykrywanie urządzeń PoE,
- Prędkość transmisji danych do 100Mb/s,
- Solidna metalowa obudowa chroni elektronikę wewnątrz i pozwala na pracę w bardziej wymagających warunkach,
- Cicha praca dzięki pasywnemu chłodzeniu,
- Plug&Play – bez konfiguracji.

CICHA PRACA, SOLIDNA METALOWA KONSTRUKCJA I BŁYSKAWICZNA INSTALACJA



Prosta i szybka instalacja urządzenia, Plug&play

Nasze urządzenie oferuje błyskawiczną i bezproblemową instalację, dzięki technologii Plug & Play, która nie wymaga dodatkowej konfiguracji i specjalistycznej wiedzy technicznej. Wystarczy wykonać zaledwie kilka prostych kroków. Po pierwsze, podłącz urządzenia do odpowiednich portów RJ45 używając odpowiednich kabli sieciowych a następnie podłącz jeden z portów do routera lub modemu dostępowego. Upewnij się, że diody LED na przełączniku wskazują aktywność na portach. Wytrzymała metalowa obudowa chroni elektronikę, zapewnia trwałość, odporność na zakłócenia elektromagnetyczne oraz skuteczne odprowadzanie ciepła, co przekłada się na długą i stabilną pracę urządzenia.

ZAUFIANIE POTWIERDZONE GWARANCJĄ

Produkt objęty 24 miesięczną gwarancją

Zależy Ci na wysokiej jakości kupowanego produktu? Nasze rozwiązania spełnią Twoje oczekiwania. **Produkt objęty jest 24 miesięczną gwarancją** obowiązującą od dnia zakupu.

DANE TECHNICZNE

Producent	Qoltec
Standard	IEEE802.3, IEEE802.3u, IEEE802.3x, IEEE802.3af
Zasięg	~100m
Interfejs	4xRJ45, 2xRJ45 Uplink
Max. przepustowość	1.6Gb/s
Max. prędkość transmisji	100BASE-TX:14800pps/port
Szybkość przesyłu	Uplink : 10/100Mb/s, PoE : 10/100Mb/s
Chłodzenie	Pasywne
Przeznaczenie	Komunikacja, Internet
Zastosowanie	Monitoring IP (kamery PoE) Punkty dostępowe Wi-Fi Małe i średnie sieci biurowe Systemy automatyki i IoT
Pozostałe parametry	
Kod EAN	5901878522890