

AXL F DI16/1 1H - Moduł cyfrowy



2688310

<https://www.phoenixcontact.com/pl/produkty/2688310>

Dane zawarte w tym dokumencie PDF zostały wygenerowane z naszego katalogu online. Kompletne dane znajdują się w dokumentacji użytkownika. Obowiązują ogólne warunki użytkowania dla materiałów pobieranych.



Axioline F, Cyfrowy moduł wejściowy, Wejścia cyfrowe: 16, 24 V DC, technika przyłączeniowa: 1-przewodowa, prędkość transmisji w magistrali lokalnej: 100 Mb/s, stopień ochrony: IP20, wraz z modułem gniazda magistrali i wtykami Axioline F

Opis produktu

Moduł jest przeznaczony do użytku w stacji Axioline F. Służy do rejestracji sygnałów cyfrowych. Aby zwiększyć odporność na zakłócenia, można ustawić czasy filtrowania wejść. Czasy filtrowania wynoszące 100 μ s umożliwiają realizację funkcji zliczania o częstotliwości wejściowej na poziomie maksymalnie 5 kHz.

Korzyści

- 16 cyfrowych wejść zgodnych z normą EN 61131-2 typu 1 i typu 3
- 24 V DC, 2,4 mA
- Przyłączenie czujników w technice 1-przewodowej
- Minimalny czas aktualizacji < 100 μ s
- Możliwość trójstopniowego ustawienia czasu filtrowania: < 100 μ s, 1000 μ s lub 3000 μ s
- Maksymalna częstotliwość wejściowa: 5 kHz
- Zapisana tabliczka znamionowa urządzenia

Dane handlowe

| | |
|-------------------------------------|----------------------|
| Numer artykułu | 2688310 |
| Jednostka opakowania | 1 Szt. |
| Minimalne zamówienie | 1 Szt. |
| Klucz sprzedaży | DRI231 |
| Klucz produktu | DRI231 |
| Strona katalogu | Strona 74 (C-6-2019) |
| GTIN | 4046356606455 |
| Waga jednej sztuki (z opakowaniem) | 183 g |
| Waga jednej sztuki (bez opakowania) | 172,5 g |
| Numer taryfy celnej | 85389091 |
| Kraj pochodzenia | DE |

AXL F DI16/1 1H - Moduł cyfrowy

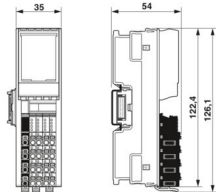
2688310

<https://www.phoenixcontact.com/pl/produkty/2688310>



Dane techniczne

Wymiary

| | |
|-------------------------------|--|
| Rysunek wymiarowy |  |
| Szerokość | 35 mm |
| Wysokość | 126,1 mm |
| Głębokość | 54 mm |
| Informacja dotycząca wymiarów | Głębokość obowiązuje w przypadku używania szyny nośnej TH 35-7.5 (wg EN 60715). |

Interfejsy

Axioline F magistrala lokalna

| | |
|---------------------|--------------------------|
| Liczba interfejsów | 2 |
| Rodzaj przyłącza | Moduł gniazda magistrali |
| Szybkość transmisji | 100 Mb/s |

Właściwości systemu

Moduł

| | |
|----------------------------------|--------|
| Kod ID (hex) | brak |
| Przestrzeń adresowa danych wejść | 2 Bajt |
| Przestrzeń adresowa wyjść | 0 Bajt |
| Zapotrzeb. danych parametryz. | 3 Bajt |
| Potrzebne dane konfiguracyjne | 6 Bajt |

Dane wejściowe

Cyfrowe:

| | |
|--|---|
| Oznaczenie wejścia | Wejścia cyfrowe |
| Opis wejścia | EN 61131-2 Typ 1 i 3 |
| Liczba wejść | 16 |
| Rodzaj przyłącza | zaciski Push-in |
| Technika przyłączeniowa | 1-przewodowa |
| Zakresu napięć wejściowych dla sygnału "0" | -3 V DC ... 5 V DC |
| Zakresu napięć wejściowych dla sygnału "1" | 11 V DC ... 30 V DC |
| znamionowe napięcie wejścia U_{IN} | 24 V DC |
| Znamionowy prąd wejściowy przy U_{IN} | 2,4 mA |
| Czas filtrowania wejścia | 3000 μ s (Domyślny) 1000 μ s |

AXL F DI16/1 1H - Moduł cyfrowy



2688310

<https://www.phoenixcontact.com/pl/produkty/2688310>

| | |
|----------------|--|
| | < 100 μ s |
| Układ ochronny | Ochrona wejść przed zamianą biegunów; dioda równoległa (30 V, 5 s) |

Właściwości produktu

| | |
|-------------------|--|
| Typ produktu | Komponent I/O |
| Rodzina produktów | Axioline F |
| Konstrukcja | modułowy |
| Pozycja montażu | dowolnie (bez redukcji obciążalności temperatury) |
| zakres dostawy | wraz z modułem gniazda magistrali i wtykami Axioline F |

Właściwości izolacji

| | |
|--------------------------|------------------------------|
| Kategoria przepięciowa | II (IEC 60664-1, EN 60664-1) |
| Stopień zanieczyszczenia | 2 (IEC 60664-1, EN 60664-1) |

Parametry elektryczne

| | |
|---|---------|
| Maksymalna utrata mocy w warunkach znamionowych | 11,52 W |
|---|---------|

Potencjały: Zasilanie magistrali lokalnej Axioline F (U_{Bus})

| | |
|--------------------|--|
| Napięcie zasilania | 5 V DC (przez moduł gniazda magistr.) |
| Pobór prądu | maks. 120 mA (do wersji sprzętowej 01) maks. 60 mA (od wersji sprzętowej 02) |
| Pobór mocy | maks. 600 mW (do wersji sprzętowej 01) maks. 300 mW (od wersji sprzętowej 02) |

Potencjały: Zasilanie cyfrowych modułów wejść (U_i)

| | |
|---------------------------|---|
| Napięcie zasilania | 24 V DC |
| Zakres napięcia zasilania | 19,2 V DC ... 30 V DC (łącznie ze wszystkimi tolerancjami, łącznie z tętnieniem) |
| Pobór prądu | maks. 30 mA |
| Pobór mocy | maks. 720 mW |
| Układ ochronny | Ochrona przed przepięciami; elektronicznie (35 V, 0,5 s) Zabezpieczenie przed pomyleniem biegunów; Dioda równoległa; z zabezpieczeniem zewnętrznym 5 A (tylko do uruchomienia) |

Separacja galwaniczna/izolacja zakresów napięcia

| | |
|--|-------------------------|
| Napięcie probiercze: Zasilanie 5 V magistrali lokalnej (U_{Bus}) / zasilanie 24 V (urządzenia peryferyjne) | 500 V AC, 50 Hz, 1 min. |
| Napięcie probiercze: Zasilanie magistrali lokalnej 5 V (U_{Bus}) / uziemienie funkcyjne | 500 V AC, 50 Hz, 1 min. |
| Napięcie probiercze: Zasilanie 24 V (urządzenia peryferyjne) / uziemienie ochronne | 500 V AC, 50 Hz, 1 min. |

Dane przyłączeniowe

Technika przyłączeniowa

| | |
|----------------------|--------------------|
| Określenie przyłącza | Wtyczka Axioline F |
|----------------------|--------------------|

| | |
|---------------------------------------|--|
| Informacja na temat rodzaju przyłącza | Należy przestrzegać wytycznych dotyczących przekroju przewodu zawartych w podręczniku użytkownika „Axioline F: System i instalacja”. |
|---------------------------------------|--|

Przyłącze przewodów

| | |
|-----------------------------|---|
| Rodzaj przyłącza | zaciski Push-in |
| Przekrój przewodu sztywnego | 0,2 mm ² ... 1,5 mm ² |
| Przekrój przewodu, linka | 0,2 mm ² ... 1,5 mm ² |
| Przekrój przewodu AWG | 24 ... 16 |
| Długość usuwanej izolacji | 8 mm |

Wtyczka Axioline F

| | |
|---------------------------------------|--|
| Rodzaj przyłącza | zaciski Push-in |
| Informacja na temat rodzaju przyłącza | Należy przestrzegać wytycznych dotyczących przekroju przewodu zawartych w podręczniku użytkownika „Axioline F: System i instalacja”. |
| Przekrój przewodu sztywnego | 0,2 mm ² ... 1,5 mm ² |
| Przekrój przewodu giętkiego | 0,2 mm ² ... 1,5 mm ² |
| Przekrój przewodu AWG | 24 ... 16 |
| Długość usuwanej izolacji | 8 mm |

Warunki środowiskowe i żywotność

Warunki otoczenia

| | |
|---|---------------------------------------|
| Temperatura otoczenia (praca) | -25 °C ... 60 °C |
| Stopień ochrony | IP20 |
| Ciśnienie powietrza (praca) | 70 kPa ... 106 kPa (do 3000 m n.p.m.) |
| Ciśnienie powietrza (składowanie/transport) | 70 kPa ... 106 kPa (do 3000 m n.p.m.) |
| Temperatura otoczenia (składowanie/transport) | -40 °C ... 85 °C |
| Dopuszczalna wilgotność powietrza (praca) | 5 % ... 95 % (bez kondensacji) |
| Dopuszczalna wilgotność powietrza (składowanie/transport) | 5 % ... 95 % (bez kondensacji) |

Normy i przepisy

| | |
|---------------|---------------------------------------|
| Klasa ochrony | III (IEC 61140, EN 61140, VDE 0140-1) |
|---------------|---------------------------------------|

Montaż

| | |
|-----------------|---|
| Rodzaj montażu | Montaż na szynie nośnej |
| Pozycja montażu | dowolnie (bez redukcji obciążalności temperatury) |

AXL F DI16/1 1H - Moduł cyfrowy

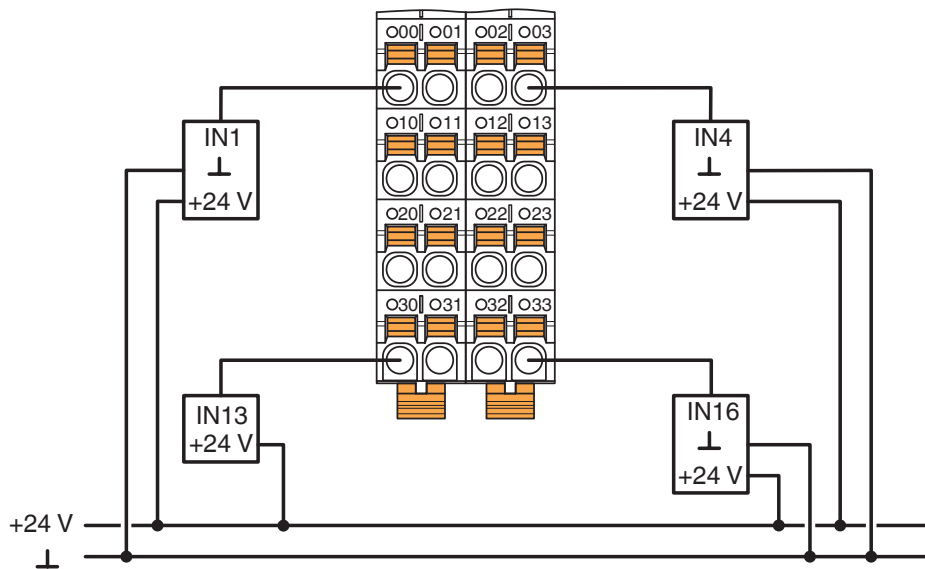
2688310

<https://www.phoenixcontact.com/pl/produkty/2688310>



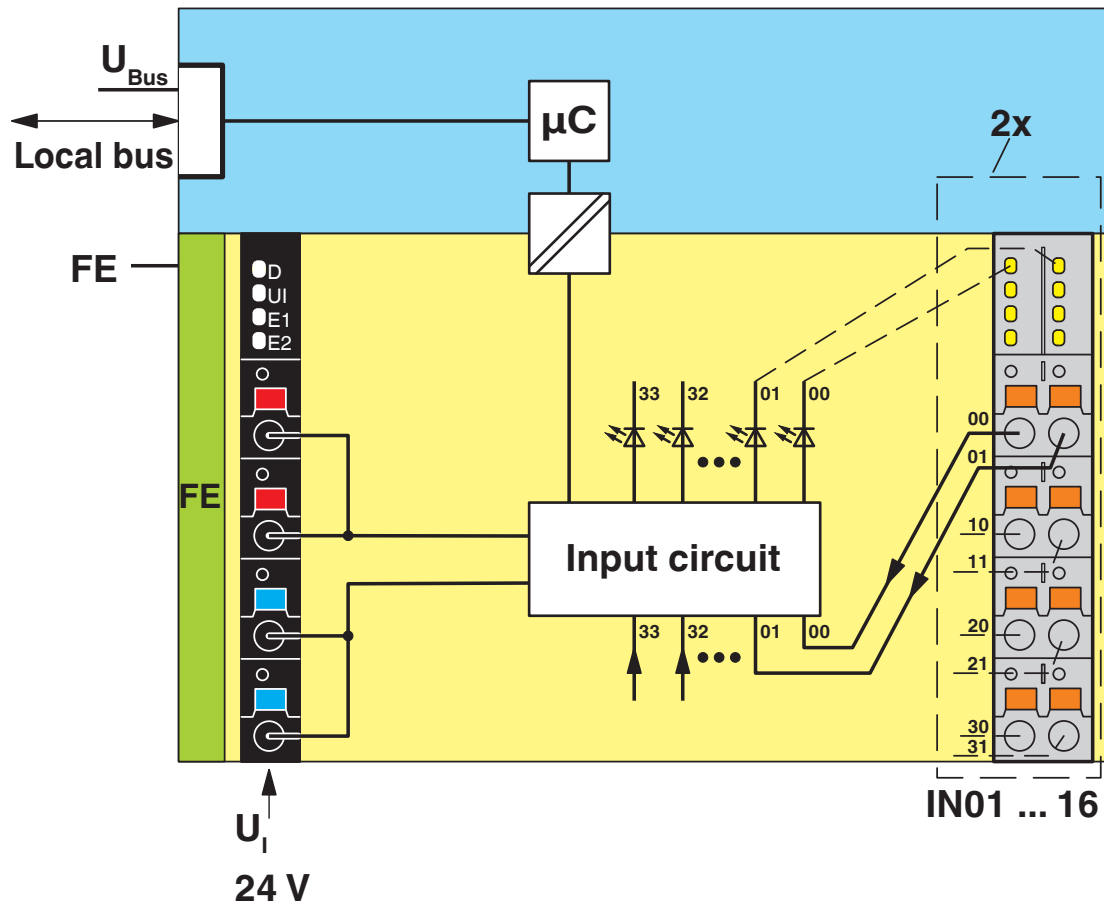
Rysunki

rysunek złączy



przykład podłączenia

Schemat blokowy



Wewn. przyporządkowanie zacisków

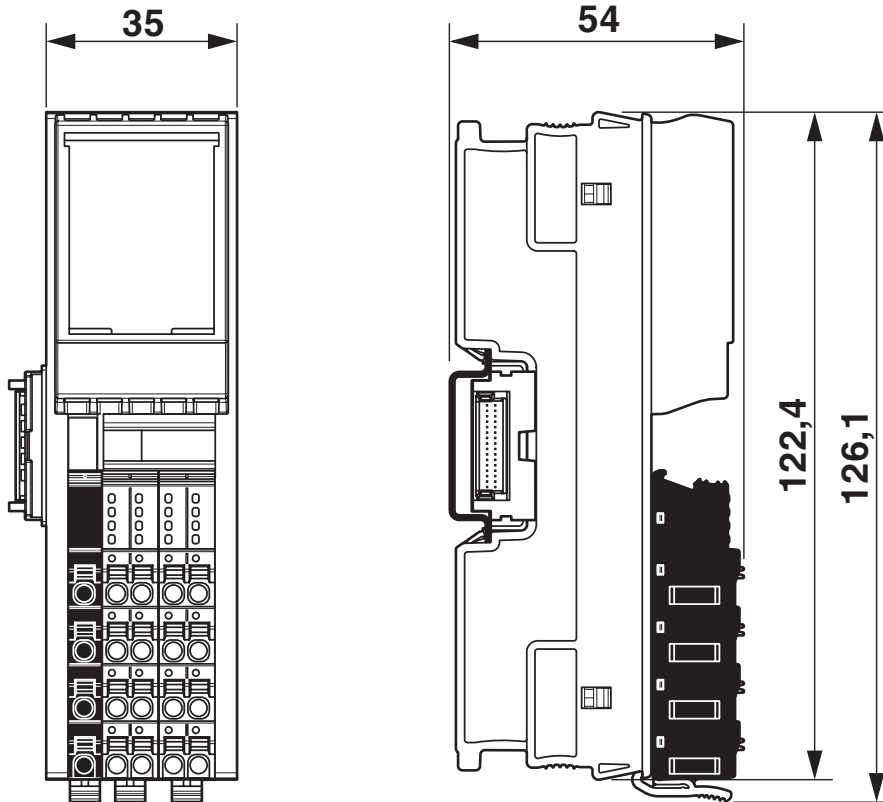
AXL F DI16/1 1H - Moduł cyfrowy

2688310

<https://www.phoenixcontact.com/pl/produkty/2688310>



Rysunek wymiarowy



Wymiary

AXL F DI16/1 1H - Moduł cyfrowy



2688310

<https://www.phoenixcontact.com/pl/produkty/2688310>

Dopuszczenia

🔗 To download certificates, visit the product detail page: <https://www.phoenixcontact.com/pl/produkty/2688310>



DNV GL

ID dopuszczenia: TAA00000DF



LR

ID dopuszczenia: LR2001902TA-08



NK

ID dopuszczenia: 14A006



BV

ID dopuszczenia: 36433/B4 BV



PRS

ID dopuszczenia: TE/1020/880590/21

BSH

ID dopuszczenia: 840



RINA

ID dopuszczenia: ELE008423XG

ABS

ID dopuszczenia: 20-2059154-PDA



cULus Listed

ID dopuszczenia: E238705



EAC

ID dopuszczenia: TR_TS_D_01831-19

UAE-RoHS

ID dopuszczenia: 23-02-63242

AXL F DI16/1 1H - Moduł cyfrowy

2688310

<https://www.phoenixcontact.com/pl/produkty/2688310>



Klasyfikacje

ECLASS

| | |
|-------------|----------|
| ECLASS-11.0 | 27242604 |
| ECLASS-12.0 | 27242604 |
| ECLASS-13.0 | 27242604 |

ETIM

| | |
|----------|----------|
| ETIM 9.0 | EC001599 |
|----------|----------|

UNSPSC

| | |
|-------------|----------|
| UNSPSC 21.0 | 32151600 |
|-------------|----------|

2688310

<https://www.phoenixcontact.com/pl/produkty/2688310>

Environmental product compliance

EU RoHS

| | |
|---------------------------------------|--------------|
| Spełnia wymagania dyrektywy RoHS | Tak |
| zwolnienia/wyłączenia, o ile są znane | 7(a), 7(c)-I |

China RoHS

| | |
|--|--|
| Environment friendly use period (EFUP) | EFUP-E |
| | Brak substancji niebezpiecznych powyżej wartości granicznych |

EU REACH SVHC

| | |
|---|--------------------------------------|
| Informacja o substancji z listy kandydackiej REACH (nr CAS) | Lead(nr CAS: 7439-92-1) |
| SCIP | 5b097d73-ffac-4455-b9da-76dca2ffffb5 |

AXL F DI16/1 1H - Moduł cyfrowy

2688310

<https://www.phoenixcontact.com/pl/produkty/2688310>



Akcesoria

AXL F BS H - Przyłączenie magistrali

2700992

<https://www.phoenixcontact.com/pl/produkty/2700992>

Moduł gniazda magistralnego Axioline F do obudowy typu H



ZB 20,3 AXL UNPRINTED - Pasek oznaczników typu zack

0829579

<https://www.phoenixcontact.com/pl/produkty/0829579>



Taśma ząbkowana do Axioline F (opis urządzenia), w rastrze 2 x 20,3 mm, niezadrukowana, 25 części, do samodzielnego opisania pisakiem B 0,8, X-PEN lub ploterem CMS P1

AXL F DI16/1 1H - Moduł cyfrowy

2688310

<https://www.phoenixcontact.com/pl/produkty/2688310>



ZBF 10/5,8 AXL UNPRINTED - Taśma oznaczników ponacinana, płaska

0829580

<https://www.phoenixcontact.com/pl/produkty/0829580>



Taśma oznaczników ponacinana, płaska, pasek, biały, nieopisane, opisywany przy pomocy: PLOTMARK, CMS-P1-PLOTTER, rodzaj montażu: mocowanie zatrzaskowe, do styków o szerokości: 10,15 mm, wielkość pola opisowego: 4 x 10, 15 x 5 mm, 1 x 5,8 x 5 mm, ilość pojedynczych tabliczek: 50

EMT (35X28)R - Szyld wtykany

0801602

<https://www.phoenixcontact.com/pl/produkty/0801602>



Szyld wtykany, do oznakowania serii Axioline F firmy Phoenix Contact, Rolka, biały, nieopisane, opisywany przy pomocy: THERMOMARK E.300 (D)/600 (D), THERMOMARK ROLL 2.0, THERMOMARK ROLL, THERMOMARK ROLL X1, THERMOMARK ROLLMASTER 300/600, THERMOMARK X1.2, rodzaj montażu: wsuwanie, wielkość pola opisowego: 35 x 28 mm, ilość pojedynczych tabliczek: 500

AXL F DI16/1 1H - Moduł cyfrowy

2688310

<https://www.phoenixcontact.com/pl/produkty/2688310>

CABLE-FLK14/AXIO/OE/0,14/0,5M - Kabel

1369888

<https://www.phoenixcontact.com/pl/produkty/1369888>



Okrągły kabel konfekcjonowany; sterownik: Axioline Realtime I/O; przyłącze 1: Pojedyncze żyły (8-bieg.) (Żyły są opisane i zaopatrzone w tulejki); złącze 2: IDC/FLK listwa styków żeńskich (1x 14-bieg.); długość kabla: 0,5 m

CABLE-FLK14/AXIO/OE/0,14/1,0M - Kabel

1369897

<https://www.phoenixcontact.com/pl/produkty/1369897>



Okrągły kabel konfekcjonowany; sterownik: Axioline Realtime I/O; przyłącze 1: Pojedyncze żyły (8-bieg.) (Żyły są opisane i zaopatrzone w tulejki); złącze 2: IDC/FLK listwa styków żeńskich (1x 14-bieg.); długość kabla: 1 m

AXL F DI16/1 1H - Moduł cyfrowy

2688310

<https://www.phoenixcontact.com/pl/produkty/2688310>

CABLE-FLK14/AXIO/OE/0,14/1,5M - Kabel

1369902

<https://www.phoenixcontact.com/pl/produkty/1369902>



Okrągły kabel konfekcjonowany; sterownik: Axioline Realtime I/O; przyłącze 1: Pojedyncze żyły (8-bieg.) (Żyły są opisane i zaopatrzone w tulejki); złącze 2: IDC/FLK listwa styków żeńskich (1x 14-bieg.); długość kabla: 1,5 m

CABLE-FLK14/AXIO/OE/0,14/2,0M - Kabel

1369904

<https://www.phoenixcontact.com/pl/produkty/1369904>



Okrągły kabel konfekcjonowany; sterownik: Axioline Realtime I/O; przyłącze 1: Pojedyncze żyły (8-bieg.) (Żyły są opisane i zaopatrzone w tulejki); złącze 2: IDC/FLK listwa styków żeńskich (1x 14-bieg.); długość kabla: 2 m

AXL F DI16/1 1H - Moduł cyfrowy

2688310

<https://www.phoenixcontact.com/pl/produkty/2688310>

CABLE-FLK14/AXIO/OE/0,14/3,0M - Kabel

1369905

<https://www.phoenixcontact.com/pl/produkty/1369905>



Okrągły kabel konfekcjonowany; sterownik: Axioline Realtime I/O; przyłącze 1: Pojedyncze żyły (8-bieg.) (Żyły są opisane i zaopatrzone w tulejki); złącze 2: IDC/FLK listwa styków żeńskich (1x 14-bieg.); długość kabla: 3 m

CABLE-FLK14/AXIO/OE/0,14/4,0M - Kabel

1369906

<https://www.phoenixcontact.com/pl/produkty/1369906>



Okrągły kabel konfekcjonowany; sterownik: Axioline Realtime I/O; przyłącze 1: Pojedyncze żyły (8-bieg.) (Żyły są opisane i zaopatrzone w tulejki); złącze 2: IDC/FLK listwa styków żeńskich (1x 14-bieg.); długość kabla: 4 m

AXL F DI16/1 1H - Moduł cyfrowy

2688310

<https://www.phoenixcontact.com/pl/produkty/2688310>



CABLE-FLK14/AXIO/OE/0,14/6,0M - Kabel

1369909

<https://www.phoenixcontact.com/pl/produkty/1369909>



Okrągły kabel konfekcjonowany; sterownik: Axioline Realtime I/O; przyłącze 1: Pojedyncze żyły (8-bieg.) (Żyły są opisane i zaopatrzone w tulejki); złącze 2: IDC/FLK listwa styków żeńskich (1x 14-bieg.); długość kabla: 6 m

Phoenix Contact 2024 © - Wszelkie prawa zastrzeżone

<https://www.phoenixcontact.com>

PHOENIX CONTACT Sp. z o.o.
ul. Bierutowska 57-59, Budynek nr 3/A
51-317 Wrocław
71/ 39 80 410
pxcpl@phoenixcontact.pl