

92系列
清晰 直观

<https://eao.com/>



92 系列的信息

主要优势

- 安装在PCB上
- 使用直观
- 发光明亮

典型应用领域

- 音频/视频
- 测量技术
- 医学工程

功能

- 按钮
- 带灯按钮
- 指示灯

设计

- 标准

IP前端保护

- IP40
- IP67

额定值

- 42 VAC (100 mA)

安装开孔

- \varnothing 16 mm

端子

- PCB

灯罩材质

- 塑料

刻印

- 雕刻
- 激光刻印
- 烫印

认证

- CQC

符合标准

- CE
- UKCA
- 2014/35/EU (LVD)
- 2011/65/EU (RoHS)



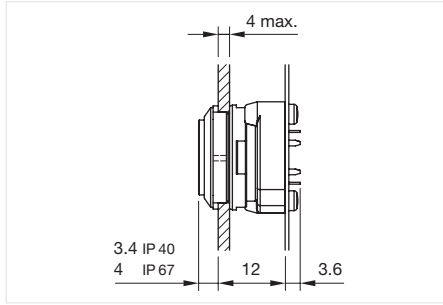
PCB	
按钮	960
按钮	962
按钮	963
带灯按钮	964
带灯按钮	966
带灯按钮	967
指示灯	968
指示灯	969
组件	970
配件	975
技术参数	977
刻印	978
应用指南	979

- 01
- 02
- 03
- 04
- 09
- 14
- 17
- 18
- 19
- 22
- 31
- 41
- 45
- 51
- 56
- 57
- 61
- 70
- 71
- 82
- 84
- 92**
- 96

按钮

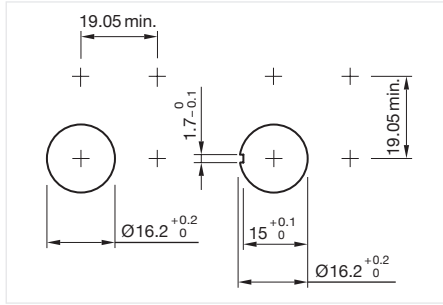


产品可与当前配置不同



尺寸 (mm)

- 一般信息
- 不透明灯罩



安装开孔 (mm)

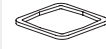
设备包括 (示意图)



灯罩



操作器



前圈



固定螺母



安装座



开关元件

第974页

第971页

下面列出的每个零件号包括3D图纸中显示的所有黑色部件

要获得完整的单元, 请从所示页面中选择红色组件



操作器

前挡圈颜色	前挡圈材质	开关动作	IP正面保护	灯罩颜色	灯罩材质	外壳颜色	外壳材质	尺寸	型号	接线图
黑色	塑料	自复位	IP67	黑色	塑料	白色	塑料	18.8 mm x 18.8 mm	92-441.000	72
	塑料	自复位	IP67	灰色	塑料	白色	塑料	18.8 mm x 18.8 mm	92-441.800	72



操作器

前挡圈颜色	前挡圈材质	开关动作	IP正面保护	灯罩颜色	灯罩材质	外壳颜色	外壳材质	尺寸	型号	接线图
白色	塑料	自复位	IP40	灰色	塑料	白色	塑料	18.4 mm x 18.4 mm	92-356.800	72
黑色	塑料	自复位	IP40	灰色	塑料	白色	塑料	18.4 mm x 18.4 mm	92-456.800	72
	塑料	自复位	IP40	白色	塑料	白色	塑料	18.4 mm x 18.4 mm	92-456.900	72
	塑料	自复位	IP40	红色	塑料	白色	塑料	18.4 mm x 18.4 mm	92-456.200	72
	塑料	自复位	IP40	绿色	塑料	白色	塑料	18.4 mm x 18.4 mm	92-456.500	72

E---

接线图 72

01
02
03
04
09
14
17
18
19
22
31
41
45
51
56
57
61
70
71
82
84
92
96

EAO 下载

www.eao.com/downloads







EAO 创造了可能性 自1947年以来



在我们的网站上, 您可以下载技术数据, 装配说明, 目录, 小册子 以及更多。

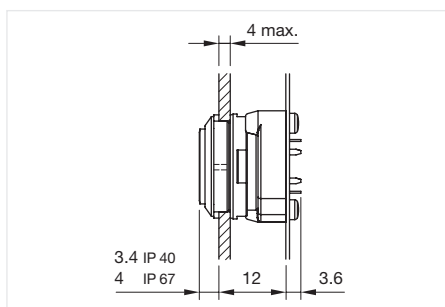
按钮

设备包括 (示意图)

-  灯罩 第970页
-  前圈
-  操作器
-  固定螺母
-  安装座 第974页
-  开关元件 第971页

下面列出的每个零件号包括3D图纸中显示的所有黑色部件

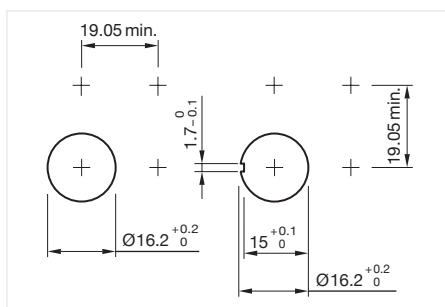
要获得完整的单元, 请从所示页面中选择红色组件



尺寸 (mm)



产品可与当前配置不同



安装开孔 (mm)

一般信息

- 不透明灯罩



操作器, 正面尺寸 18,8 mm x 18,8 mm

前挡圈颜色	前挡圈材质	开关动作	IP正面保护	外壳颜色	外壳材质	型号	接线图
白色	塑料	自复位	IP67	白色	塑料	92-340.000	72
黑色	塑料	自复位	IP67	白色	塑料	92-440.000	72

接线图

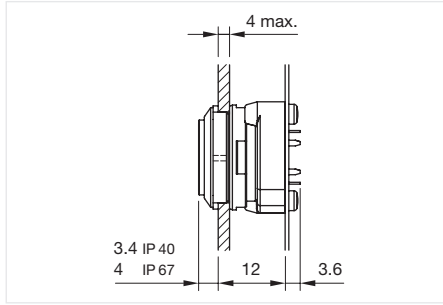


接线图 72

带灯按钮



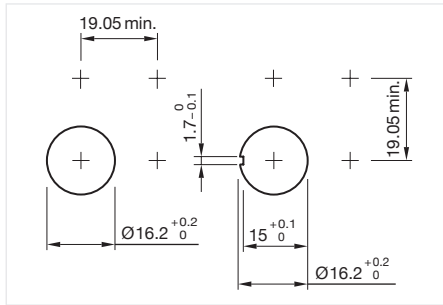
产品可与当前配置不同



尺寸 (mm)








一般信息

- 透明灯罩和压力板



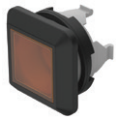
安装开孔 (mm)

设备包括 (示意图)

-  灯罩
-  操作器
-  前圈
-  固定螺母
-  安装座 第974页
-  单LED 第971页
-  开关元件 第971页

下面列出的每个零件号包括3D图纸中显示的所有黑色部件

要获得完整的单元, 请从所示页面中选择红色组件



操作器

前挡圈颜色	前挡圈材质	开关动作	IP正面保护	灯罩颜色	灯罩材质	外壳颜色	外壳材质	尺寸	型号	接线图
白色	塑料	自复位	IP67	橙色	塑料	白色	塑料	18.8 mm x 18.8 mm	92-343.300	357
	塑料	自复位	IP67	黄色	塑料	白色	塑料	18.8 mm x 18.8 mm	92-343.400	357
	塑料	自复位	IP67	无色	塑料	白色	塑料	18.8 mm x 18.8 mm	92-343.700	357
	塑料	自复位	IP40	红色	塑料	白色	塑料	18.4 mm x 18.4 mm	92-358.200	357
	塑料	自复位	IP40	黄色	塑料	白色	塑料	18.4 mm x 18.4 mm	92-358.400	357
	塑料	自复位	IP40	绿色	塑料	白色	塑料	18.4 mm x 18.4 mm	92-358.500	357
	塑料	自复位	IP40	蓝色	塑料	白色	塑料	18.4 mm x 18.4 mm	92-358.600	357
	塑料	自复位	IP40	无色	塑料	白色	塑料	18.4 mm x 18.4 mm	92-358.700	357
黑色	塑料	自复位	IP67	红色	塑料	白色	塑料	18.8 mm x 18.8 mm	92-443.200	357
	塑料	自复位	IP67	橙色	塑料	白色	塑料	18.8 mm x 18.8 mm	92-443.300	357
	塑料	自复位	IP67	黄色	塑料	白色	塑料	18.8 mm x 18.8 mm	92-443.400	357
	塑料	自复位	IP67	绿色	塑料	白色	塑料	18.8 mm x 18.8 mm	92-443.500	357

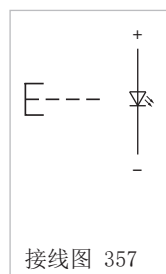
前挡圈颜色	前挡圈材质	开关动作	IP正面保护	灯罩颜色	灯罩材质	外壳颜色	外壳材质	尺寸	型号	接线图
黑色	塑料	自复位	IP67	蓝色	塑料	白色	塑料	18.8 mm x 18.8 mm	92-443.600	357
	塑料	自复位	IP67	无色	塑料	白色	塑料	18.8 mm x 18.8 mm	92-443.700	357



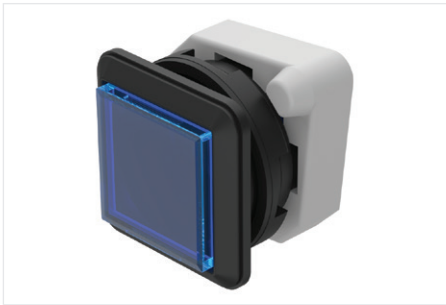
操作器

前挡圈颜色	前挡圈材质	开关动作	IP正面保护	灯罩颜色	灯罩材质	外壳颜色	外壳材质	尺寸	型号	接线图
黑色	塑料	自复位	IP40	烟黑色	塑料	白色	塑料	18.4 mm x 18.4 mm	92-458.100	357
	塑料	自复位	IP40	红色	塑料	白色	塑料	18.4 mm x 18.4 mm	92-458.200	357
	塑料	自复位	IP40	橙色	塑料	白色	塑料	18.4 mm x 18.4 mm	92-458.300	357
	塑料	自复位	IP40	黄色	塑料	白色	塑料	18.4 mm x 18.4 mm	92-458.400	357
	塑料	自复位	IP40	绿色	塑料	白色	塑料	18.4 mm x 18.4 mm	92-458.500	357
	塑料	自复位	IP40	蓝色	塑料	白色	塑料	18.4 mm x 18.4 mm	92-458.600	357
	塑料	自复位	IP40	无色	塑料	白色	塑料	18.4 mm x 18.4 mm	92-458.700	357

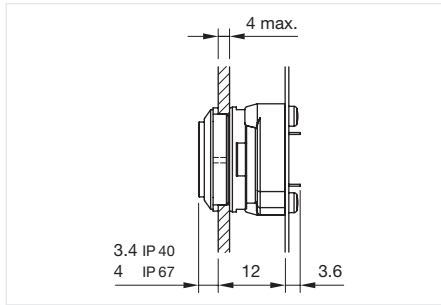
接线图



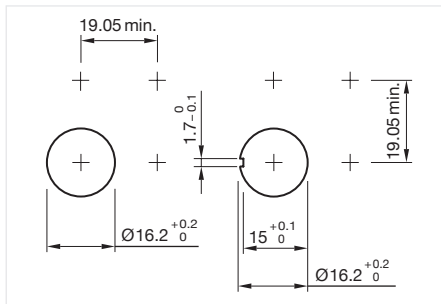
带灯按钮



产品可与当前配置不同



尺寸 (mm)



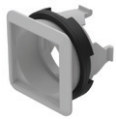
安装开孔 (mm)

设备包括 (示意图)

- 灯罩 第970页
- 操作器
- 前圈 第970页
- 固定螺母
- 安装座 第974页
- 单LED 第971页
- 开关元件 第971页

下面列出的每个零件号包括3D图纸中显示的所有黑色部件

要获得完整的单元, 请从所示页面中选择红色组件



操作器, 正面尺寸 18,4 mm x 18,4 mm

前挡圈颜色	前挡圈材质	开关动作	IP正面保护	外壳颜色	外壳材质	型号	接线图
白色	塑料	自复位	IP40	白色	塑料	92-350.000	72
黑色	塑料	自复位	IP40	白色	塑料	92-450.000	72

接线图



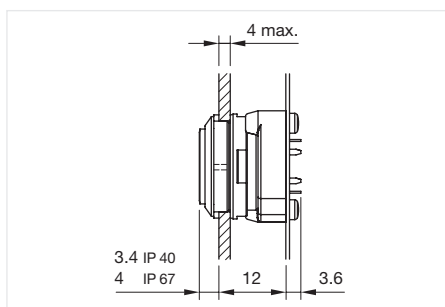
带灯按钮

设备包括 (示意图)

-  压力板 第970页
-  前圈
-  操作器
-  固定螺母
-  安装座 第974页
-  单LED 第971页
-  开关元件 第971页

下面列出的每个零件号包括3D图纸中显示的所有黑色部件

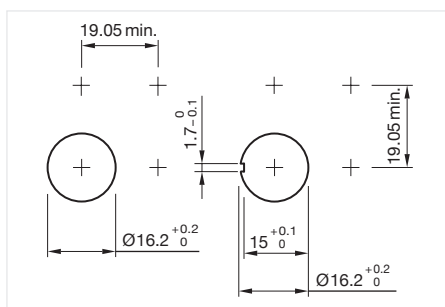
要获得完整的单元, 请从所示页面中选择红色组件



尺寸 (mm)



产品可与当前配置不同



安装开孔 (mm)



操作器, 正面尺寸 18,8 mm x 18,8 mm

前挡圈颜色	前挡圈材质	开关动作	IP正面保护	外壳颜色	外壳材质	型号	接线图
白色	塑料	自复位	IP67	白色	塑料	92-340.000	72
黑色	塑料	自复位	IP67	白色	塑料	92-440.000	72

接线图

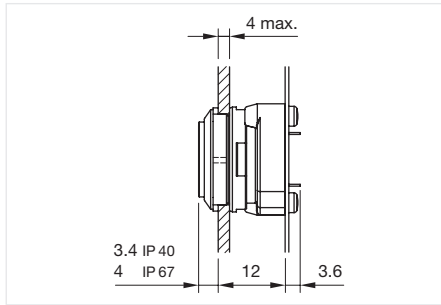


接线图 72

指示灯



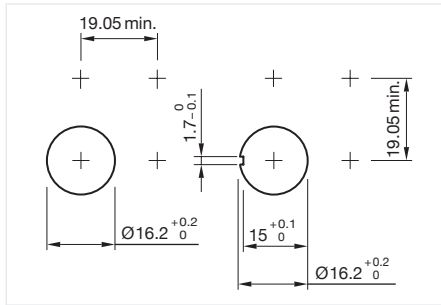
产品可与当前配置不同



尺寸 (mm)



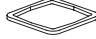


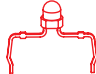

一般信息

- 透明灯罩和压力板



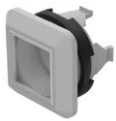
安装开孔 (mm)

设备包括 (示意图)

-  灯罩
-  操作器
-  前圈
-  固定螺母
-  安装座 第974页
-  单LED 第971页
-  发光元件 第974页

下面列出的每个零件号包括3D图纸中显示的所有黑色部件

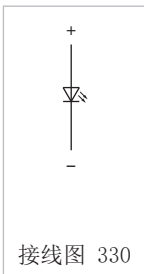
要获得完整的单元, 请从所示页面中选择红色组件



操作器

前挡圈颜色	前挡圈材质	IP正面保护	灯罩颜色	灯罩材质	刻印板颜色	刻印板材质	尺寸	型号	接线图
黑色	塑料	IP67			红色	塑料	18.8 mm x 18.8 mm	92-143.200	330
	塑料	IP67			黄色	塑料	18.8 mm x 18.8 mm	92-143.400	330
	塑料	IP67			绿色	塑料	18.8 mm x 18.8 mm	92-143.500	330
	塑料	IP40	绿色	塑料			18.4 mm x 18.4 mm	92-158.500	330
	塑料	IP40	无色的	塑料			18.4 mm x 18.4 mm	92-158.700	330

接线图



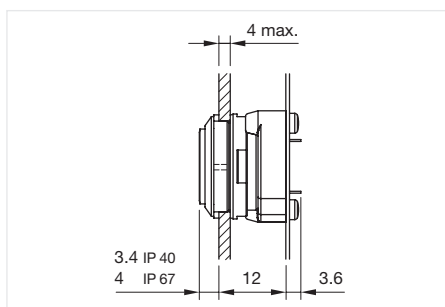
指示灯, IP67

设备包括 (示意图)

-  压力板 第970页
-  前圈
-  操作器
-  固定螺母
-  安装座 第974页
-  单LED 第971页
-  发光元件 第974页

下面列出的每个零件号包括3D图纸中显示的所有黑色部件

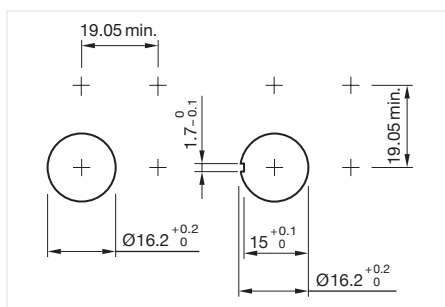
要获得完整的单元, 请从所示页面中选择红色组件



尺寸 (mm)



产品可与当前配置不同



安装开孔 (mm)

一般信息

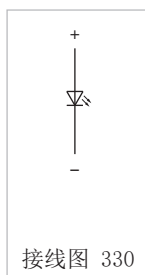
- 透明灯罩和压力板



操作器, 正面尺寸 18,8 mm x 18,8 mm

前挡圈颜色	前挡圈材质	IP正面保护	型号	接线图
黑色	塑料	IP67	92-140.000	330

接线图



92 组件



塑料灯罩

灯罩材质	灯罩颜色	灯罩透明度	灯罩形状	灯罩发光	尺寸	型号
塑料	黑色	不透明	平面的	不发光的	13.2 mm x 13.2 mm	92-956.000
	灰色	不透明	平面的	不发光的	13.2 mm x 13.2 mm	92-956.800
	白色	不透明	平面的	不发光的	13.2 mm x 13.2 mm	92-956.900
	黄色	半透明	平面的	发光	13.2 mm x 13.2 mm	92-956.400
	绿色	半透明	平面的	发光	13.2 mm x 13.2 mm	92-956.500
	烟黑色	透明的	平面的	发光	13.2 mm x 13.2 mm	92-958.100
	红色	透明的	平面的	发光	13.2 mm x 13.2 mm	92-958.200
	黄色	透明的	平面的	发光	13.2 mm x 13.2 mm	92-958.400
	绿色	透明的	平面的	发光	13.2 mm x 13.2 mm	92-958.500
	蓝色	透明的	平面的	发光	13.2 mm x 13.2 mm	92-958.600
	无色	透明的	平面的	发光	13.2 mm x 13.2 mm	92-958.700

附加信息

- 带白色标志牌



灯罩板

尺寸	刻印板材质	刻印板颜色	印字板透明度	刻印板形状	印字板照明	型号
12 mm x 12 mm	塑料	黑色	不透明的	平面的	不发光的	92-941.000
	塑料	红色	透明的	平面的	发光的	92-941.200
	塑料	橙色	透明的	平面的	发光的	92-941.300
	塑料	黄色	透明的	平面的	发光的	92-941.400
	塑料	绿色	透明的	平面的	发光的	92-941.500
	塑料	蓝色	透明的	平面的	发光的	92-941.600
	塑料	无色的	透明的	平面的	发光的	92-941.700



圆形前挡圈，标准设计

前挡圈材质	前挡圈颜色	材质	颜色	型号
塑料	黑色	塑料	黑色	92-912.0



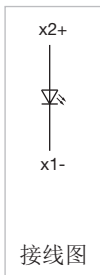
单LED, T1 3/4 MG

颜色	光亮度	波长	正向电压	型号	接线图
红色	160 mcd	625 nm	2.0 VDC @ 20 mA	10-2601.3172S	4
琥珀色	165 mcd	605 nm	2.0 VDC @ 20 mA	10-2601.3173S	4
黄色	600 mcd	580 nm	2.9 VDC @ 20 mA	10-2603.3174S	4
绿色	650 mcd	525 nm	3.2 VDC @ 20 mA	10-2603.3175S	4
蓝色	250 mcd	467 nm	3.0 VDC @ 20 mA	10-2603.3176S	4
白色	500 mcd	x: 0.31 / y: 0.32 nm	3.2 VDC @ 20 mA	10-2603.3178S	4

附加信息

- 客户定制项目, 客户必须决定LED使用哪种串联电阻
- 发光二极管制造过程引起的亮度和波长变化可能会导致与照明度有关的细微差异。客户必须决定LED应该使用什么电阻

接线图



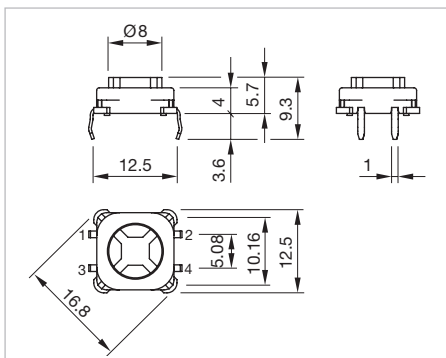
发光的PCB开关单元

开关系统	触点	触点材质	端子	型号	接线图	部件布置
短行程单元	1 NO	镀金	PCB端子	92-851.342	332	82

触点: NO = 常开

附加信息

- 客户定制项目, 客户必须决定LED使用哪种串联电阻
- LED和安装座需单独订购

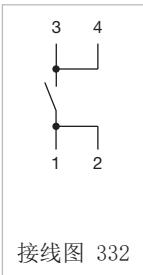


尺寸 (mm)

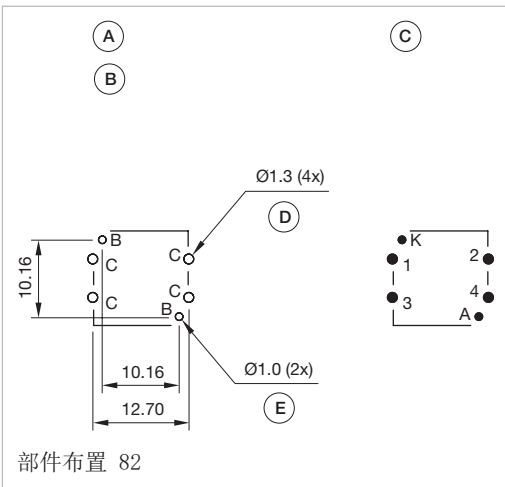
01
02
03
04
09
14
17
18
19
22
31
41
45
51
56
57
61
70
71
82
84
92
96

92 组件

接线图



部件布置



尺寸 [mm]

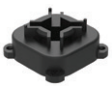
A = 带灯的开关元件

B = 单 LED

C = 钻孔方案 (部件侧)

D = 开关元件的孔, 焊盘最大值 Ø 2.5 mm

E = LED的孔

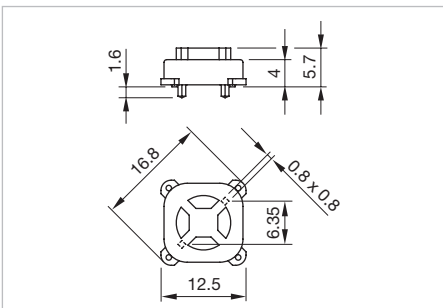


指示灯单元

端子	型号	接线图	部件布置
PCB端子	92-800.042	330	79

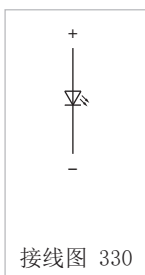
附加信息

- 客户定制项目, 客户必须决定LED使用哪种串联电阻
- LED和安装座需单独订购



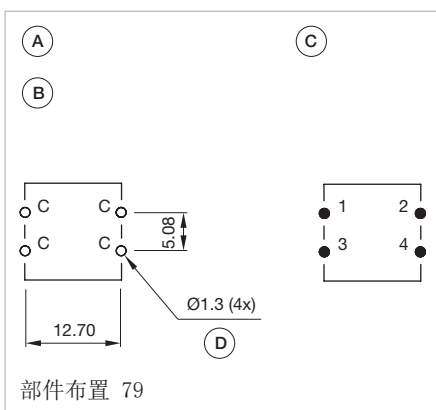
尺寸 (mm)

接线图



接线图 330

部件布置



部件布置 79

尺寸 [mm]

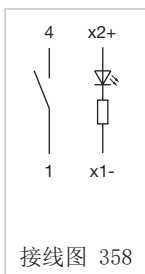
- A = 不带灯的开关元件
- B = 孔位布置 (部件侧)
- C = 占用计划 (组件侧)
- D = 开关元件的孔



PCB组装

材质	型号	接线图	部件布置
金属/塑料	92-981.0	358	92

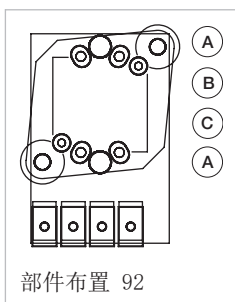
接线图



接线图 358

92 组件

部件布置



尺寸 [mm]

A = 4 = 开关

B = x+ = LED 阳极 (+)

C = 1x- = LED 阴极 (-)

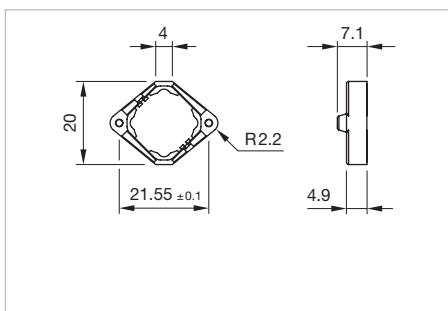


安装法兰

产品属性	材质	紧固	型号
固定螺钉拧紧力矩0.3 Nm	塑料	螺钉	92-960.0

附加信息

- 用于分立开关应用，包括开关元件和安装座、焊接端子（根据要求，组装的PCB，包括串联电阻和LED）



尺寸 (mm)



防扭转环

材质	安装开孔	型号
金属	∅ 16.2 mm	51-910

正面



标准设计面板塞

尺寸	材质	颜色	安装开孔	型号
18 mm x 18 mm	塑料	黑色	Ø 16.2 mm	51-948.0

附加信息

- 面板塞也可安装在带有防扭曲装置的安装孔中

01
02
03
04
09
14
17
18
19
22
31
41
45
51
56
57
61
70
71
82
84
92
96



EAO 下载
www.eao.com/downloads
 EAO 创造了可能性 / 自1947年以来



在我们的网站上, 您可以下载技术数据, 装配说明, 目录, 小册子 以及更多。

92 配件

安装



拆卸工具

材质	型号
金属	92-971.0

附加信息

- 用于开关元件操作器、照明元件和安装法兰拆卸



灯罩拆除器

材质	型号
金属/塑料	18-910



安装工具

产品属性	尺寸	材质	型号
用于拧紧或松开 ϕ 16 mm 固定螺母	\emptyset 16 mm	金属	01-907

按钮和带灯按钮

开关系统

短行程开关系统带2个独立接触点和触觉操作

即使是非常轻的负载也能保证可靠的切换。配有1个常开触点。

材质

灯罩
塑料

前圈
塑料

框
塑料

触点材质
金 (Au)

开关元件
塑料

外壳
塑料

机械特性

拧紧力矩
固定螺钉 0.4Nm 推荐
固定螺母 最大 0.5Nm

操作力
2.7N ± 1N 开关元件处测量
5N 灯罩处测量

操作行程
开关元件约 0.4mm

焊接耐热性
请参阅应用指南

机械寿命
≥ 1 百万次 根据 IEC 60512-5-9a

电气特性

电气寿命
500 000 次, 42VDC, 50mA根据 IEC 60512-5-9c.

静电放电 (ESD)
15kV

开关电压电流
开关电压 42VAC/DC
开关电流 100 μA AC/DC
额定功率 最大 2W

介电强度
500VAC, 50Hz, 1min, 根据 IEC 60512-2-4a

环境条件

储存温度
- 40° C ... +80° C

工作温度
- 25° C ... +70° C

正面防护
IP40 开关元件 (根据 DIN 41640 Part 84)
IP67 或 IP40 正面

抗冲击能力
(半正弦曲线)
最大 500m/s², 脉宽 11ms, 3轴,
根据 EN IEC 60068-2-27

耐振动能力
(正弦曲线)
最大 100m/s², 10Hz ... 500Hz, 10 次, 3轴,
根据 EN IEC 60068-2-6

认证

标准认证
CQC

符合标准
CE
UKCA
2014/35/EU (LVD)
2011/65/EG (RoHS)

EAO有权修改规格, 恕不另行通知。

01
02
03
04
09
14
17
18
19
22
31
41
45
51
56
57
61
70
71
82
84
92
96

92 刻印

一般注意事项

如果需要，可以提供已印字的92系列操作器。根据您的订单，请附上所需标记或图纸的列表，显示脚本的类型或大小或所需的符号。

1. 雕刻 (Fig. 1)

使用激光标记时，字体或符号直接应用于所应用的灯盖。

2. 烫印 (Fig. 1)

对于较大的系列，值得考虑通过烫印标记。我们很乐意为您提供建议。

3. 插入透明胶片 (Fig. 2)

作为雕刻替代方案，灯盖可以插入透明胶片。但是，为此目的，建议使用透明镜片。在使用烟熏灯盖的情况下，只有在灯打开时，装配的胶片才变得可读。最大薄透明胶片的尺寸为11.4 x 11.4mm，IP 40为10.4 x 10.4mm，用于IP67透明胶片厚度0.2毫米。

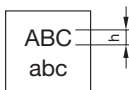
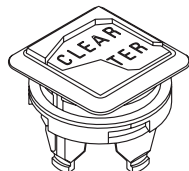
所有尺寸单位均为mm

灯盖尺寸	字母高度h	行数	每行大写字母数 (目标值)	每行小写字母数 (目标值)
13.2 x 13.2	2.5	3	6	7
	3	3	5	6
	4	2	4	4
	5	2	3	3
	6	1	3	3
	8	1	2	2
12 x 12	2.5	3	6	6
	3	3	5	5
	4	2	4	4
	5	2	3	3
	8	1	2	2

透明胶片最大尺寸	字母高度h	行数	每行大写字母数 (目标值)	每行小写字母数 (目标值)
11.4 x 11.4	2.5	3	5	6
	3	2	4	5
	4	2	3	4
	5	1	3	3
	6	1	2	2
	8	1	2	2
10.4 x 10.4	2.5	3	5	5
	3	2	4	4
	4	2	3	3
	5	1	2	3
	6	1	2	2
	8	1	1	2

Fig. 1

Fig. 2



抑制器电路

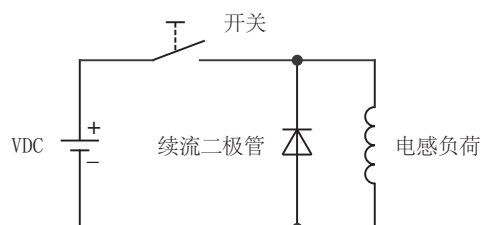
当切换感性负载（例如继电器，直流电动机和直流电磁阀）时，吸收浪涌（例如用二极管）来保护触点始终是很重要的。当这些感性负载关闭时，反电动势会严重损坏开关触点并大大缩短寿命。

图1显示出了具有并联连接的续流二极管的感性负载。当电流被开关中断时，该续流二极管为电感器电流提供通路。如果没有这种续流二极管，线圈两端的电压将仅受电路的介质击穿电压或线圈的寄生元件的限制。即使在标称电路电压低（例如12VDC）时，该电压的幅度也可以是千伏特，参见图2。

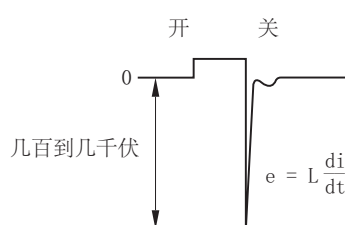
应选择反向击穿电压大于驱动感性负载的电压的续流二极管，使续流二极管的直流阻断电压（VR）可以在二极管的数据表中找到。正向电流应等于或大于流过负载的最大电流。

为了获得有效的保护，续流二极管必须尽可能靠近感性负载连接！

无续流二极管电动势过载
图一



无续流二极管电动势过载
图二



焊接注意事项

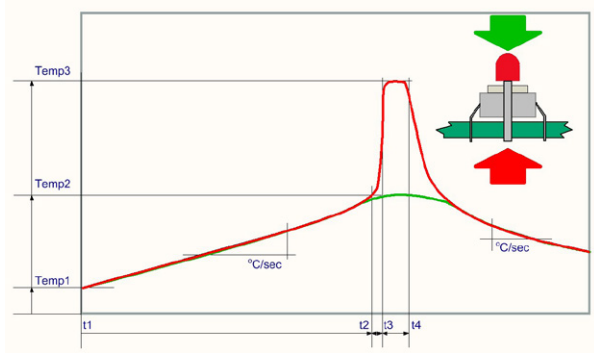
波峰焊的工艺参数

波峰焊J-STD 75 W4C基本规格.

元件的最高温度（温度2）： （整个加工过程中温度不得超过）	120 ° C
预热阶段（t1 ... t2）： 斜坡上升	70 ... 120 秒 typ. + 1 ° C/秒
加速到最高温度（t2 ... t3）：	没有定义的
焊接方的最高温度（温度3）：	250 ° C
最大焊接时间（t3 ... t4）：	3 秒
在170° C下降：	typ. - 2 ° C/秒

92 应用指南

焊接温度曲线



绿色曲线 PCB元件的温度
红色曲线 PCB的焊接温度

室温 温度1

预热: 温度过程= 温度1 ... 温度2
 处理时间= t1 ... t2

升温至焊接温度: 处理时间= t2 ... t3

焊接阶段: 温度过程= 温度3
 处理时间= t3 ... t4

铁焊
铁焊接基本规范IEC 60068-2-20

铁尖最高温度: 320° C
最长焊接时间: 3 秒

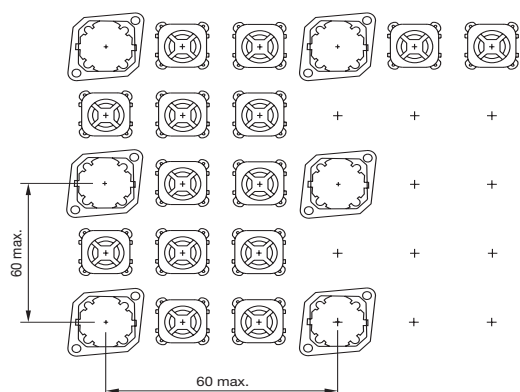
清洗/涂漆
开关元件未密封。清理PCB可能会损坏开关元件中的触点。因此, 应注意以下几点:

- 焊接时, 确保焊剂不会从PCB的上侧通过。
- 使用清洁剂清洁PCB时, 确保开关元件内部没有灰尘或其他碎屑。
- 确保在涂漆PCB时没有漆渗透到开关元件的内部。

存储组件
为了获得组件的最佳可焊性, 在存储期间应注意以下几点:

- 请勿将组件存放在高温或高湿的地方。
- 不要将组件暴露在腐蚀性气体中。
- 避免长时间阳光直射。

用于开关和照明元件的PCB安装布置



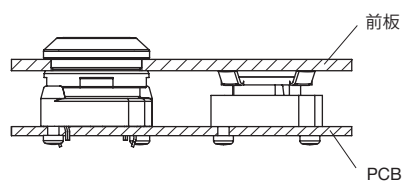
安装法兰的布置及其数量由前面板或PCB的尺寸决定。为确保均匀，触觉开关，我们建议按照上图布置。

对于具有多个开关元件的大型PCB，我们建议采用以下步骤：

1. 将执行器安装到前面板上。
2. 将安装法兰夹在预期执行器的后部。
3. 将PCB与焊接的组件拧到组装好的安装法兰上。

这种布置适用于1.6毫米厚的PCB。

拆卸安装法兰



必须使用零件号92-971.0的工具从执行器上拆下安装法兰。在拆下法兰之前，必须松开PCB固定螺钉。

如果执行器数量不足，请使用垫片部件。编号92-965.0，可以安装在前面板上。

垫片可以调整到下面的前面板厚度：1.5 / 2 / 2.2 / 3 / 3.5 / 4mm，可以粘在没有污垢和油脂面板背面。

