

# Návod na uvedení stolních lamp se zvětšením do provozu

## 1. Úvod

Vážený zákazníku! Děkujeme, že jste nakoupili v TME! S dbalostí o životní prostředí Vám poskytujeme tento zkrácený návod k obsluze. Prosíme, abyste si jej před zahájením práce se zařízením pozorně přečetli.

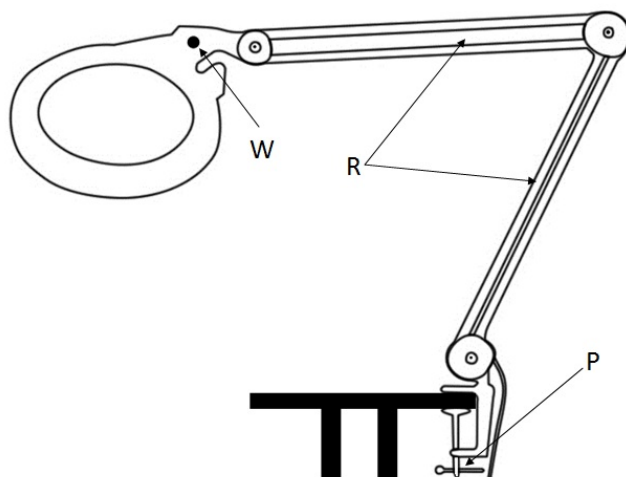
Podívejte se na [www.tme.eu](http://www.tme.eu).

Obrázky umístěné v tomto zkráceném návodu jsou ilustrační a mohou se lišit od skutečného vzhledu předmětu. To ale nemění jejich základní vlastnosti.

## 2. Určení

Zařízení určené pro přesné dílenské práce, usnadňuje práci s malými součástkami.

## 3. Příprava k práci a používání



W - vypínač napájení

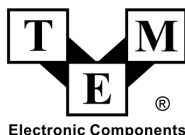
R - pohyblivá ramena

P - upevňovací šroub

- Upevněte pevně držák k hraně stolu pomocí upevňovacího šroubu.
- Nastavte lampu dle potřeby pomocí pohyblivých ramen.
- Připojte napájecí šňůru do příslušné zásuvky.
- Pomocí tlačítka zapněte napájení osvětlení.

## 4. Bezpečnostní opatření

- Dodržujte níže uvedené bezpečnostní předpisy z důvodu ochrany před ublížením na zdraví, nebezpečím úrazu, zasažením elektrickým proudem, požárem nebo výbuchem. Nedodržení předpisů představuje ohrožení zdraví a života. Přechovávejte tento návod a bezpečnostní pokyny na dobře dostupném místě poblíž zařízení.
- Napájecí kabel smí být připojen pouze do síťových zásuvek k tomu určených nebo prodlužovacích kabelů s ochranným vodičem.
- Před zapojením zástrčky do zásuvky se ujistěte, že vypínač nářadí je ve vypnuté poloze.
- Než přistoupíte k výměně zdroje světla, pojistky nebo doplňkového příslušenství, vždy odpojte napájecí šňůru.
- Zabráňte poškození napájecí šňůry. Nepřenašejte nářadí držením za napájecí šňůru, netahejte za šňůru při odpojování od sítě, šňůru s vidlicí vyměňujte vcelku (za shodnou s původní).
- Během práce držte zařízení za jeho izolované části, jakými jsou rukojeť nebo úchyt k tomu určený, abyste předešli styku těla s elektricky vodivými a uzemněnými částmi (trubky, topná tělesa atd.).
- Chraňte zařízení před přístupem dětí.
- Nevystavujte zařízení přímému působení slunečních paprsků, deště apod.
- Zařízení nezapínejte bezprostředně poté, co jste je přinesli z chladné místnosti do teplé. Kondenzace vodních par může způsobit poškození zařízení.
- Zařízení používejte ve shodě s určením, nesprávné používání zařízení může způsobit jeho poškození, zasažení elektrickým proudem, poranění nebo smrt.
- Opravy musí provést kvalifikované servisní pracoviště s použitím příslušných náhradních dílů.
- Provádění jakýchkoliv konstrukčních změn je zakázáno. Svévole prováděné změny namenají ztrátu záruky a navíc mohou způsobit nesprávnou funkci zařízení nebo být příčinou nehody.
- Nepřekračujte jmenovité pracovní parametry zařízení.
- Používejte zdroje světla výlučně předepsané výrobcem.
- Použité elektrické zařízení musí být skladováno v místech k tomu určených.
- Dodržujte návod k použití zařízení.



TME Czech Republic, s.r.o.

Hornopolská 3308/40, 702 00 Moravská Ostrava a Přívoz, Česká republika  
IČ: 27789021, DIČ: CZ27789021, Společnost je zapsána v obchodním  
rejstříku vedeném u Krajského soudu v Ostravě, oddíl C, vložka 51844  
Základní kapitál: 1 000 000,- Kč